



【使用上の注意】

- LED素子には光色、明るさ、調光レベルが異なる場合があります。明るさが異なることが近づく状態では調光レベルが下がる場合があります。
- 調光レベルのバラツキが大きい場合があります。調光レベルのバラツキが大きい場合は、器具の明るさを調整してください。
- 組立・分解の際には、器具の明るさを調整してください。
- 組立・分解の際には、器具の明るさを調整してください。
- 器具の明るさを調整してください。
- 器具の明るさを調整してください。
- 器具の明るさを調整してください。
- 器具の明るさを調整してください。
- 器具の明るさを調整してください。
- 器具の明るさを調整してください。
- 器具の明るさを調整してください。

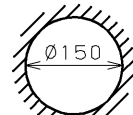
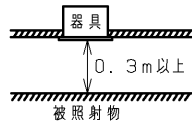
【基本特性】

入力電圧 (V)	AC100	AC200	AC242
入力電流 (A)	0.843	0.413	0.351
器具光束 (lm)	9450		
消費電力 (W)	84.0	81.0	81.0
消費効率 (lm/W)	112.5	116.6	116.6
相関色温度 (K)	4000		
演色評価数Ra	85		
光源寿命 (時間)	40,000		
光束維持率 (%)	85		

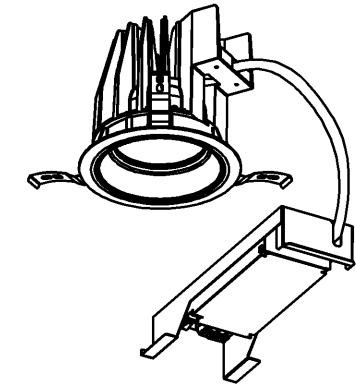
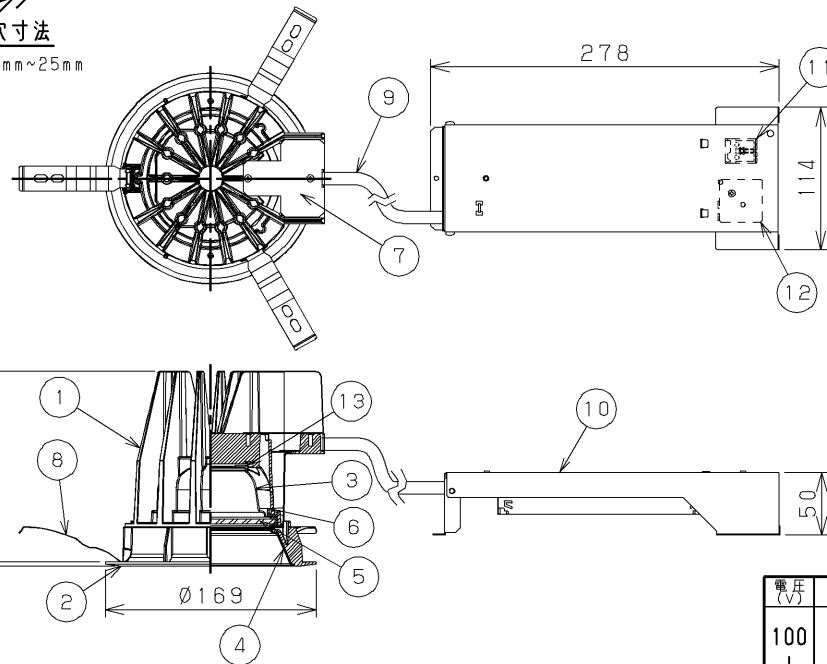
※値は保証値ではありません。
 ※コントロールのボリューム調整による消灯時の待機電力は1.0W以下です。
 ※消費効率は固有エネルギー消費効率の値です。
 ※周囲温度25℃時の値

部番	部品名	個数	材質	摘要
1	本体	1	ADC (アルミダイカスト)	アクリル焼付塗装 (バージョンホワイト※)
2	化粧枠	1	ADC (アルミダイカスト)	アクリル焼付塗装 (バージョンホワイト)
3	反射鏡	1	AIP (アルミニウム) t1.0	銀色鏡面
4	反射鏡	1	AIP (アルミニウム) t1.0	銀色鏡面・梨地仕上げ
5	透光性カバー	1	強化処理ガラス t4.0	透明・拡散仕上げ
6	パッキン	1	SR (シリコーンゴム)	半透明
7	天板	1	SGC (強化ガラス) t1.0	-
8	取付けね	3	SUS (ステンレス鋼)	-
9	電源ケーブル	1	-	ケーブル長 400mm
10	電源ユニット	1	-	LEK-700016A04D
11	端子台	1	PC (ポリカーボネート樹脂)	DFC-5601 (信号用)
12	端子台	1	PP (ポリプロピレン樹脂)	DFC-3629 (電源用)
13	LEDモジュール	1	-	-

バージョンホワイト 参考マンセル値：5.7Y 9.0/0.6



埋込み穴寸法
天井取付け厚さ：5mm~25mm



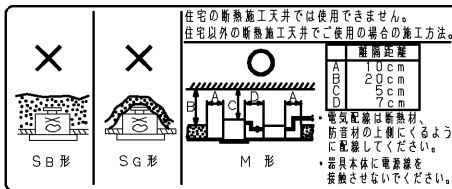
屋内用

表1

有機塗料で短波長に敏感なもの
ファー (人口染色毛皮) や透光性塗料など
大気中の酸素や水分が接触しやすいもの
表面積が大きい繊維、フィルム、シート、インク、パウダーなど
内部への酸素や水分が拡散しやすいゴム、エラストマー、発泡体など
高温となる状態で照射されるもの

▲ 安全に関するご注意

- 一般屋内用器具です。直接、雨・風の当たる場所、湿気のある場所、振動や衝撃のある場所、粉塵の発生・滞留する場所 (工場やトンネル内にある駅ホーム等)、腐食性ガス (塩素ガス・硫黄成分等)・溶液の発散する場所、オイルミストが発生する場所等には使用しないでください。
- 住宅の断熱施工天井では使用できません。
- 天井埋込み専用器具です。傾斜天井やわらかい天井 (ロックウール等) には取付けしないでください。
- 指定以外の取付けを行うと、天井材の破損、器具の落下の原因となります。
- 本器具は、5℃~35℃の温度範囲で使用するように設計してあります。高温で使用すると火災の原因となります。
- 器具の送り容量は15Aです。容量を超えることと発熱・火災の原因となります。また、照明器具以外の負荷は接続しないでください。
- 電源線、アース線を確実に接続してください。アースが不完全な場合は感電の原因となります。
- この器具は断熱施工不可のため、断熱材のある天井でご使用の場合には、下図のような施工が必要となります。
- 指定外の施工を行うと火災の原因となります。
- 安全上LEDを直視することはおやめください。
- 白熱電球用調光器 (2線式調光器) と組み合わせて使用しないでください。火災の原因となります。



調光対応器具

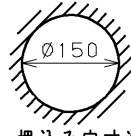
- 専用の調光制御装置との組み合わせで調光することができます。
- 非調光用途として使用される場合には、調光信号線の接続をせずに使用することが可能です。

	質量 (kg)
灯具	1.3
電源	0.6

電圧 (V)	点灯方式	質量 (kg)	形名	LEDD-95011FW-LD9
100 242	LD	1.9	品名	
			名	東芝LED照明器具
承認	担当	図番	AA2018-55590-04 (1/2)	
高井	海老原	東芝ライテック株式会社		
単位 mm	第三角法			

【施工上の注意】

- 1) 埋込み穴寸法はφ150(±2)mmです。
- 2) 天井取付け厚さ5mm~25mmです。
- 3) 電源ユニットは【電源ユニット設置上の注意】に従って設置してください。
- 4) 電源ユニットは器具と7cm以上離して設置してください。
- 5) 器具施工時、電源ユニットに接続した電源ケーブルを引っ張ったり、持ち上げたり、電源ケーブルに張力が掛からない様に注意してください。
- 6) 本体を斜めに傾けて、電源側から埋込み穴に挿入してください。挿入方向を間違えますと、天井材の破損・器具落下の原因となります。
- 7) 電源線と調光信号線は相互に束線しないでください。



埋込み穴寸法

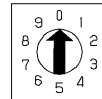
天井取付け厚さ: 5mm~25mm

【調光制御装置の施工上の注意】

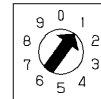
下記調光制御装置を使用して、調光(約5%~100%(全光)、0%~100%(全光))を行うことができます。

調光制御装置と組み合わせてご使用の場合は次の点にご注意ください。

- 1) コントルクス(FLコントルクスPD)をご使用の場合
 - (1) FLコントルクスPDは下記に示す製品をご使用ください。
 - ・DF-70170-PD
 - ・DF-70171-PD
 - (2) 上記コントルクスの設定スイッチは、以下の仕様を参考に右図のようにセットしてください。フェード機能・・・徐々に光が明るく又は、暗く変化する機能です。
 - ①「約5%~100%(全光)」フェード機能なし→ダイヤル設定1
 - ②「0%~100%(全光)」フェード機能あり→ダイヤル設定0



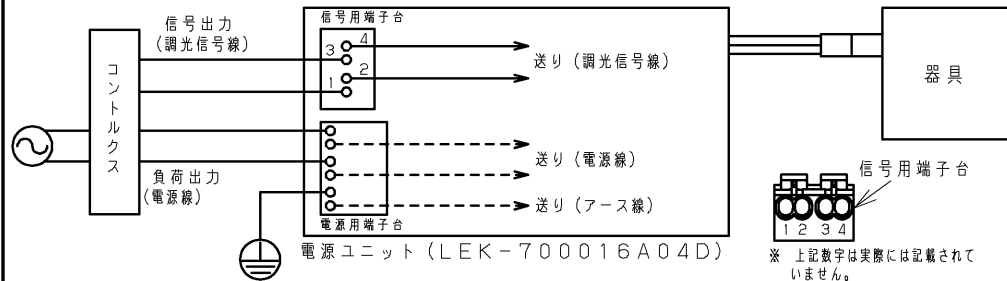
ダイヤル設定0



ダイヤル設定1

※0%~約5%の間は、調光できません。
 ※調光時の消灯・・・フェードしながら消灯します。
 ※調光時の点灯・・・0%~調光した場合は、フェードします。
 途中の調光(例:約5%~、80%~)状態からは、フェードしません。設定スイッチの設定

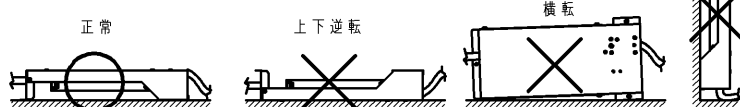
- (3) その他のコントルクスと組み合わせてご使用の場合は別途お問い合わせください。
 ※白熱電球用コントルクス(2線式)と組み合わせて使用することはできません。火災の原因となります。
- (4) 電源線(2線)、調光信号線(2線)が必要になります。
 - ・電源線 φ1.6、φ2.0単線 ストリップ長13±1mm
 - ・調光信号線 φ0.9~φ1.2軟銅単線(CPEV)またはAE線 ストリップ長9±1mm
- (5) コントルクスと照明器具との配線長は200m以下としてください。
 ただし、コントルクスと照明器具までの距離によっては調光動作にバラツキが生じる場合があります。
- 2) その他SESL、MESLと組み合わせてご使用の場合は別途お問い合わせください。



※上記数字は実際には記載されていません。

【電源ユニット設置上の注意】

- ・電源ユニットは下図のように必ず正しい方向に設置してください。
- ・電源ユニットは浮きがないように設置してください。
- ・電源ユニットは横転、逆転しないように設置してください。
- ・ねじで固定する場合は、φ3.0の木ねじを使用してください。



【各制御装置の最大接続台数】

制御識別	シリーズ名	品名	制御機型名	電源電圧	接続可能台数	
コントルクス	SESL コントルクスPD		DF-70170-PD	100	16	
				200	32	
				242	33	
			DF-70171-PD	100	50 (単独取付時)	
				200	30 (連続取付時)	
				242		
調光	SESL	パネルSESL	DF-70403	100	65 (1系統65台)	
				200	120 (4系統120台)	
				242	20 (1系統20台)	
			調光信号増幅器	DF-20213AD1	100	20 (1系統20台)
					200	40 (2系統20台)
					242	
	MESL	調光信号T/U	TMFL51A	100	50	
				200		
				242		
			調光センサー	TMTS03A	100	36
					200	
					242	
人感スイッチ	MESL	ON/OFF 端末器	TMURB641A	100	5	
				200	11	
				242	13	
			リモコンリレー	TMRR01C	100	18
					200	38
					242	33
	E'sWIDE	天井取付形・親器 8A(4線式)	NDG1871	100	7	
				200	15	
			天井取付形・親器 3A(4線式)	NDG1821(WW)	100	2
					200	
			屋内壁取付形・親器 3A(4線式)	WDG8041	100	2
					200	
WIDE-i	屋内壁取付形・親器 3A(4線式)	NDG1891	100	2		
			200			
		トイレ天井取付形・ 換気扇連動用	NDG1832(WW)	100	1	
				200		
		トイレ壁取付形・ 換気扇連動用	WDG8062	100	1	
				200		
屋内壁取付形 (2線式)	WDG8051	100	1			
		200				
屋内壁取付形 (4線式)	DG1871	100	1			
		200				
フォト スイッチ	E'sWIDE	屋外壁取付形 (電子式)	OSE1082	100	7	
				OSE1081		

電圧(V)	点灯方式	質量(kg)	形名	LEDD-95011FW-LD9
100 242	LD	1.9	品名	東芝LED照明器具
承認	担当	図番	AA2018-55590-04 (2/2)	
高井	海老原	番	東芝ライテック株式会社	
単位 mm	第三角法	日本国内専用 (Use only in Japan)		

屋内用