

**TOSHIBA**

(2018.02.003) 2019.09.003

**【使用上の注意】**

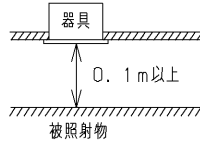
- LED素子には光色、明るさにバラツキがあるため、同じ形名の商品でも光色、明るさが異なる場合があります。ご了承ください。
- 調光レベルが下限近くの状態ではLED素子の明るさが低減するため、光色、明るさのバラツキがわかりやすくなる場合があります。ご了承ください。
- 組み合わせる調光制御装置や使用環境によって、調光レベルが下限近くの状態では、複数の器具を1つの調光器で制御する場合に個々の消灯タイミングが異なります。
- 調光制御装置からの距離によっては調光動作にバラツキが生じる場合があります。
- 各制御装置へ接続する場合の最大接続台数については次頁をご確認ください。
- 器具と被照射物との距離は0.1m以上離してください。  
距離を保たないと被照射物の変色、変形の原因となります。
- 埋込み穴を開ける際は専用工具を用いて開けてください。
- 点灯直後・消灯直後に「ピン、ピン」「ブツ、ブツ」等のプラスチックの伸縮によるさしきみ音が発生する場合がありますが、故障や異常ではありません。
- 虫の飛来が多い場所で使用される場合、LEDユニット内に、虫が侵入する恐れがあります。この場合は防湿・防雨形器具をお勧めします。
- LED素子には光色、明るさにバラツキがあるため、同じ形名の商品でも色色の程度は異なります。色色の程度は、同じ照度の条件で、ハロゲン電球、蛍光灯と比べ同等以下ですが、照度に比例します。可視光色色のしやすい対象物は表1になります。

**【施工上の注意】**

- 埋込み穴寸法はφ150(±2)mmです。
- 天井取付け厚さは3mm~25mmです。
- 天井裏高さは器具高さより5cm以上必要です。  
天井裏高さを確保できない場合、器具が天井裏で干渉し取付けできないことがあります。
- 本体を斜めに傾けて、端子台方向から埋込み穴に挿入してください。  
挿入方向を間違えますと、天井材の破損・器具の落下の原因となります。
- Cチャンネル、Mバーなどの天井裏の構造物に電源ケースが当たる場合は、器具の取り付け方向の調整をしてください。

表1

<ul style="list-style-type: none"> <li>有機染料で短波長に敏感なもの ファー(人口染色毛皮)や透光性塩ビなど</li> <li>大気中の酸素や水分が接触しやすいもの 表面積が大きい繊維、フィルム、シート、インク、パウダーなど</li> <li>内部への酸素や水分が拡散しやすいゴム、エラストマー、発泡体など 高温となる状態で照射されるもの</li> </ul>
---



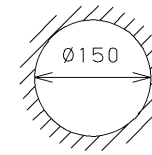
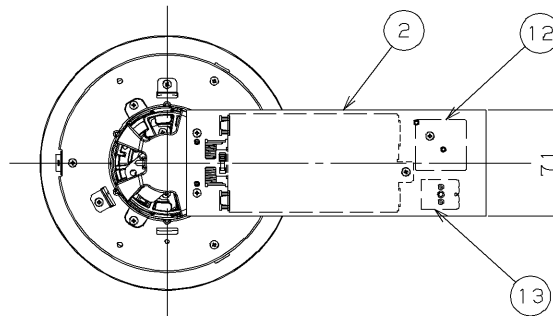
**【基本特性】**

入力電圧 (V)	AC100	AC200	AC242
入力電流 (A)	0.139	0.07	0.059
器具光束 (lm)	1530		
消費電力 (W)	13.7	13.4	13.6
消費効率 (lm/W)	111.6	114.1	112.5
相関色温度 (K)	5000		
演色評価数Ra	83		
光源寿命 (時間)	40,000		
光束維持率 (%)	85		

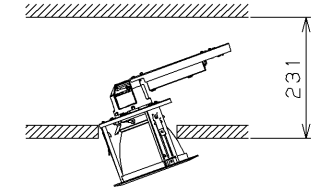
※値は保証値ではありません。  
※コントロールのボリューム調整による消灯時の待機電力は1.0W以下です。  
※消費効率は固有エネルギー消費効率の値です。  
※周囲温度25℃時の値

部番	部品名	個数	材質	摘要
1	本体	1	ADC (アルミダイカスト)	-
2	天板	1	SGC (鋼板)	φ10.8
3	化粧枠	1	SPC (鋼板)	メラミン焼付塗装 (ハーフジーンホワイト)
4	反射鏡	1	ALP (アルミニウム板)	銀色鏡面
5	取付け金具	3	SUS (ステンレス鋼)	-
6	取付けばね	3	SUS (ステンレス鋼)	-
7	シャーシ	3	SGC (鋼板)	φ11.0
8	コネクタ	1	PBT樹脂	-
9	LEDユニット	1	-	-
10	電源ユニット	1	-	LEK-250016A20D
11	落下防止ワイヤ	1	SUS (ステンレス鋼) φ0.8	-
12	端子台	1	PP (ポリプロピレン樹脂)	DFC-3629 (電源用)
13	端子台	1	PC (ポリカーボネート樹脂)	DFC-3625 (調光信号用)

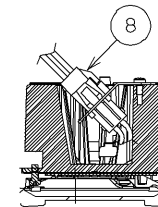
バージンホワイト 参考マンセル値: 5.7Y 9.0/0.6



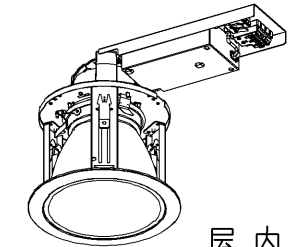
埋込み穴寸法  
天井取付け厚さ: 3mm~25mm



器具取付け必要高さ



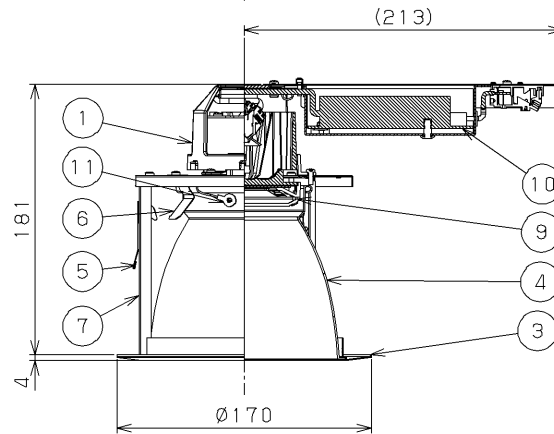
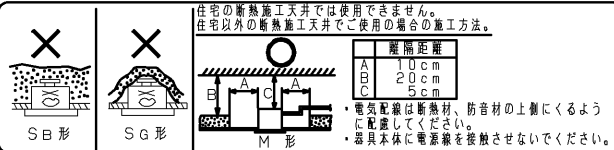
コネクタで電源ユニットとLEDユニットを接続します。



屋内用

**安全に関するご注意**

- 一般屋内用器具です。直接、雨・風の当たる場所や湿気のある場所、振動や衝撃のある場所、粉塵や腐食性ガス、オイルミスト、硫黄成分や塩素ガスなどが発生する場所には使用しないでください。
- 住宅の断熱施工天井では使用できません。
- 天井埋込み専用器具です。傾斜天井・やわらかい天井(ロックウォール等)には取り付けられません。
- 指定以外の取り付けを行うと、天井の破損、器具の落下の原因となります。
- 本器具は5℃~35℃の温度範囲で使用するように設計してあります。
- 高温で使用すると火災の原因となります。
- 器具の送り容量は15Aです。容量を超えると発熱・火災の原因となります。
- また、照明器具以外の負荷は接続しないでください。
- 電源線、アース線を確実に接続してください。アースが不完全な場合には感電の原因となります。
- この器具は断熱施工不可のため、断熱材のある天井でご使用の場合には下図のような施工が必要になります。指定以外の施工を行うと火災の原因となります。
- 安全上LEDを直視することはおやめください。
- 白熱電球用調光器(2線式調光器)と組み合わせて使用しないでください。
- 火災の原因となります。



組合せ形名	本体形名	LEDユニット形名
LEKD2033115NV-LD9	LEDD-183105V-LD9	LEEU-2003N-02

電圧 (V)	点灯方式	質量 (kg)	形名	LEKD2033115NV-LD9
100   242	LD	1.0	品名	
承認				担当
高井				
単位 mm				第三角法
倉持				
東芝ライテック株式会社				

**【調光制御装置の施工上の注意】**

下記調光制御装置を使用して調光（約5%～100%（全光））を行うことができます。  
調光制御装置と組み合わせてご使用の場合は次の点にご注意ください。

1) コントルクス（FLコントロールSPD）をご使用の場合

- (1) FLコントロールSPDは下記に示す製品をご使用ください。
  - ・DF-70170-PD
  - ・DF-70171-PD

(2) 上記コントロールの設定スイッチは、下図のようにセットしてください。



ダイヤル設定 1

「約5%～100%（全光）」のダイヤル設定スイッチの設定

(3) その他のコントロールと組み合わせてご使用の場合は別途お問い合わせください。

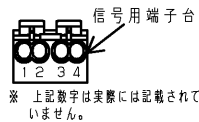
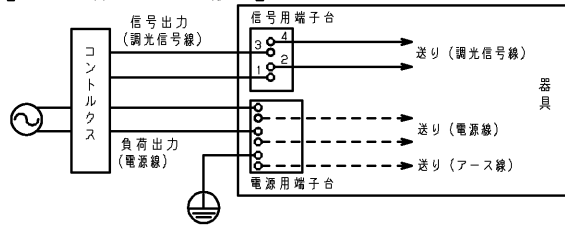
※ 白熱電球用コントロール（2線式）と組み合わせて使用することはできません。  
火災の原因となります。

(4) 電源線（2線）、調光信号線（2線）が必要になります。  
・電源線 径1.6、径2.0単線 ストリップ長13±1mm  
・調光信号線 径0.9～径1.2軟銅線（CPEV）またはAE線 ストリップ長9±1mm

(5) コントルクスと照明器具との配線長は200m以下としてください。  
ただし、コントロールと照明器具までの距離によっては調光動作にバラツキが生じる場合があります。

2) その他SESL、MESLと組み合わせてご使用の場合は別途お問い合わせください。

**【調光制御装置の配線図】**



**調光対応器具**

- ・専用の調光制御装置との組み合わせで調光を行うことができます。
- ・非調光用途として使用される場合には、調光信号線の接続をせずに使用することが可能です。

**【各制御装置の最大接続台数】**

制御種別	シリーズ名	品名	制御機型名	電源電圧	使用ランプ			
					2500lmクラス LEEU-25シリーズ	2000lmクラス LEEU-20シリーズ	1500lmクラス LEEU-15シリーズ	1000lmクラス LEEU-10シリーズ
コントロール	SESL コントロールSPD	DF-70170-PD	100	50	50	50	50	
			200					
		DF-70171-PD	100	(単独取付時)	(単独取付時)	(単独取付時)	(単独取付時)	
			200	30	30	30	30	
			242	(連続取付時)	(連続取付時)	(連続取付時)	(連続取付時)	
			242					
調光	SESL	パネルSESL DF-70403	100	36	36	36	36	
			200					
			242					
	調光信号増幅器	DF-20213AD1	100	(1系統当り)	(1系統当り)	(1系統当り)	(1系統当り)	
			200	400	400	400	400	
	DF-20213AD2	100	(2系統当り)	(2系統当り)	(2系統当り)	(2系統当り)		
200								
MESL	調光信号T/U	TMFL51A	100	50	50	50	50	
			200					
			242					
	調光センサー	TMTS03A	100	36	36	36	36	
			200					
			242					
人感スイッチ	MESL	ON/OFF 端末器	TMURB641A	100	26	34	43	57
			TMURB642A	200	40	40	40	40
			TMURT642B	242	26	26	26	26
		リモコンリレー	TMRR01C	100	89	115	145	192
			TMRR02C	200	142	136	138	138
			242	101	101	101	101	
	E'sWIDE	天井取付形・親器 8A（4線式）	NDG1871	100	35	46	58	77
			NDG1871-2	200	64	64	64	64
		天井取付形・親器 3A（4線式）	NDG1821（WW）	100	13	17	21	28
			WDG8041	100	13	17	21	28
		屋外壁取付形・親器 3A（4線式）	NDG1891	100	13	17	21	28
			NDG1861	100	13	17	21	28
WIDE-i	トイレ天井取付形・ 換気扇連動用	NDG1832（WW）	100	5	6	8	11	
		WDG8062	100	5	6	8	11	
	屋内壁取付形 （2線式）	WDG8051	100	8	11	14	19	
		DG1871	100	8	8	8	8	
	屋内壁取付形 （4線式）	OSE1082	100	35	46	58	76	
		OSE1081	100	35	46	58	76	

電圧 (V)	点灯方式	質量 (kg)	形名	LEKD2033115NV-LD9
100   242	LD	1.0	品名	東芝LED照明器具
承認	担当	図番	AA2018-55209-02	(2/2)
高井	倉持	東芝ライテック株式会社		
単位 mm	第三角法			

屋内用