

【使用上の注意】

- LED素子には光色、明るさにバラツキがあるため、同じ形名の商品でも光色、明るさが異なることがあります。ご了承ください。
- 器具と被照射物との距離は0.1m以上離してください。距離を保たないと被照射物の変色、変形の原因となります。
- 埋込み穴を開ける際は専用工具を用いて開けてください。
- 点灯直後・消灯直後に「ピシ、ピシ」「フツ、フツ」等のプラスチックの伸縮によるきしみ音が発生する場合がありますが、故障や異常ではありません。
- 虫の飛来が多い場所で使用される場合、LEDユニット内に虫が侵入する恐れがあります。この場合は防虫・防雨形器具をお勧めします。
- LED素子には光色、明るさにバラツキがあるため、同じ形名の商品でも変色の程度は異なります。変色の程度は、同じ照度の条件で、ハログン電球、蛍光灯と比べ同等以下ですが、照度に比例します。可視光変色のしやすい対象物は表1になります。

【施工上の注意】

- 埋込み穴寸法はφ150(±2)mmです。
- 天井取付け厚さは3mm~25mmです。
- 天井裏高さは器具高さよりも5cm以上必要です。天井裏高さを確保できない場合、器具が天井裏で干渉し取付けできないことがあります。
- 本体を斜めに傾けて、端子台方向から埋込み穴に挿入してください。挿入方向を間違えると、天井材の破損・器具の落下の原因となります。
- チャンネル、Mバーなどの天井裏の構造物に電源ケースが当たる場合は、器具の取り付け方向の調整をしてください。

【基本特性(周囲温度25℃)】 2000lmタイプ

| | | | |
|-----------------|-------|-------|-------|
| 入力電圧 (V) | AC100 | AC200 | AC242 |
| 周波数 (Hz) | 50/60 | | |
| 入力電流 (A) | 0.139 | 0.070 | 0.059 |
| 消費電力 (W) | 13.7 | 13.4 | 13.6 |
| 相関色温度 (*1) (K) | 4000 | | |
| 演色評価数 (*1) (Ra) | 93 | | |

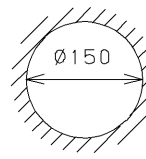
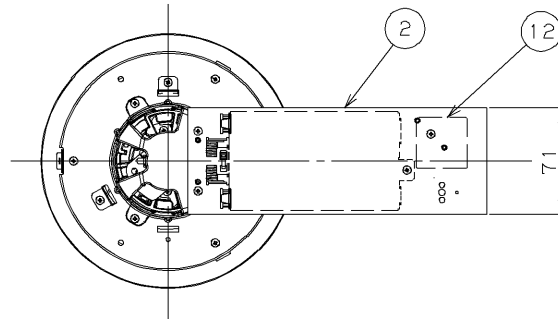
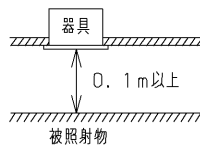
*1 : 保証値ではありません。

| 部番 | 部品名 | 個数 | 材質 | 摘要 |
|----|---------|----|-------------------|----------------------|
| 1 | 本体 | 1 | ADC (アルミダイカスト) | - |
| 2 | 天板 | 1 | SGC (鋼板) t0.8 | - |
| 3 | 化粧枠 | 1 | SPC (鋼板) | メラミン焼付塗装 (ハイジーンホワイト) |
| 4 | 反射鏡 | 1 | ALP (アルミニウム板) | 銀色鏡面 |
| 5 | 取付け金具 | 3 | SUS (ステンレス鋼) | - |
| 6 | 取付けばね | 3 | SUS (ステンレス鋼) | - |
| 7 | シャーシ | 3 | SGC (鋼板) t1.0 | - |
| 8 | コネクタ | 1 | PBT樹脂 | - |
| 9 | LEDユニット | 1 | - | - |
| 10 | 電源ユニット | 1 | - | LEK-250016A20 |
| 11 | 落下防止ワイヤ | 1 | SUS (ステンレス鋼) φ0.8 | - |
| 12 | 端子台 | 1 | PP (ポリプロピレン樹脂) | DFC-3629 (電源用) |

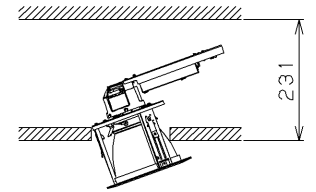
バージョンホワイト 参考マンセル値: 5.7Y 9.0/0.6

表1

| |
|--------------------------------------------------------------------------------------------------------------------------------------------------------------------------------------------------------------------------------------|
| <ul style="list-style-type: none"> 有機塗料で短波長に敏感なもの ファー (人口染色毛皮) や透光性塩ビなど 大気中の酸素や水分が接触しやすいもの 表面積が大きい繊維、フィルム、シート、インク、パウダーなど 内部への酸素や水分が拡散しやすいゴム、エラストマー、発泡体など 高温となる状態で照射されるもの |
|--------------------------------------------------------------------------------------------------------------------------------------------------------------------------------------------------------------------------------------|



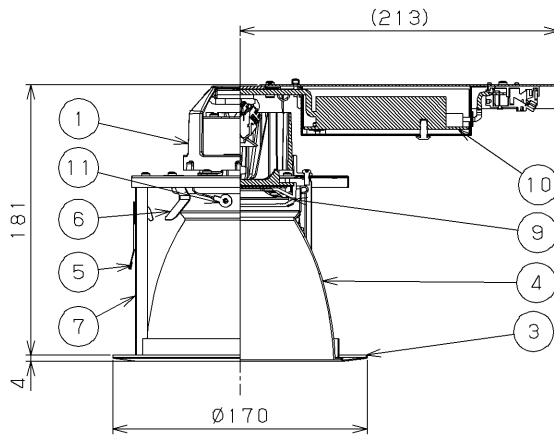
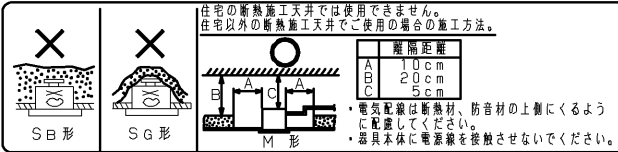
埋込み穴寸法
天井取付け厚さ: 3mm~25mm



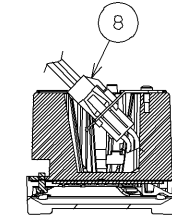
器具取付け必要高さ

△ 安全に関するご注意

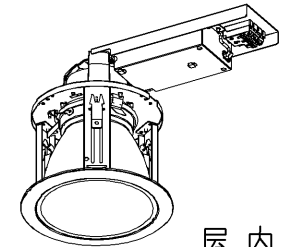
- 一般屋内用器具です。直接、雨・風の当たる場所や湿気のある場所、振動や衝撃のある場所、粉塵や腐食性ガス、オイルミスト、硫黄成分や塩素ガスなどが発生する場所には使用しないでください。
- 住宅の断熱施工天井では使用できません。
- 天井埋込み専用器具です。傾斜天井・やわらかい天井(ロックウール等)には取り付けられません。
- 指定以外の取り付けを行うと、天井の破損、器具の落下の原因となります。
- 本器具は5℃~35℃の温度範囲で使用するように設計してあります。高温で使用すると火災の原因となります。
- 器具の送り容量は15Aです。容量を超えると発熱・火災の原因となります。また、照明器具以外の負荷は接続しないでください。
- 電源線、アース線を確実に接続してください。アースが不完全な場合は感電の原因となります。
- この器具は断熱施工不可のため、断熱材のある天井でご使用の場合には下図のような施工が必要です。指定以外の施工を行うと火災の原因となります。
- 安全上LEDを直視することはおやめください。



| 組合せ形名 | 本体形名 | LEDユニット形名 |
|-------------------|------------------|---------------|
| LEKD2063115WV-LS9 | LEDD-183105V-LS9 | LEEU-2006W-02 |



コネクタで電源ユニットとLEDユニットを接続します。



屋内用

| | | | | |
|-----------------|------|-----------------------|----|--------------------|
| 電圧 (V) | 点灯方式 | 質量 (kg) | 形名 | LEKD2063115WV-LS9 |
| 100 242 | LS | 1.0 | 品名 | |
| | | | | 東芝LED照明器具 |
| 承認 | 担当 | 図番 | | |
| 松田 | 倉持 | AA2018-55255-01 (1/2) | | |
| 単位 mm 第三角法 | | | | 東芝ライテック株式会社 |

【各制御装置の最大接続台数】

| 制御 機別 | シリーズ名 | 品名 | 制御機型名 | 電源電圧 | 2500lmクラス | 2000lmクラス | 1500lmクラス | 1000lmクラス |
|-------------|---------|----------------------|----------------------|---------|--------------|--------------|--------------|--------------|
| | | | | | LEEUE-25シリーズ | LEEUE-20シリーズ | LEEUE-15シリーズ | LEEUE-10シリーズ |
| 人感 スイッチ | MESL | ON/OFF 端末器 | TMURB641A | 100 | 27 | 34 | 42 | 56 |
| | | | TMURB642A | 200 | 40 | 40 | 40 | 40 |
| | | | TMURT642B | 242 | 26 | 26 | 26 | 26 |
| | | リモコンリレー | TMRRO1C | 100 | 90 | 114 | 142 | 188 |
| | | | TMRRO2C | 200 | 142 | 138 | 138 | 139 |
| | | | | 242 | 101 | 101 | 101 | 101 |
| | E'sWIDE | 天井取付形・親器 8A(4線式) | NDG1871 | 100 | 36 | 45 | 57 | 75 |
| | | | NDG1871-2 | 200 | 64 | 64 | 64 | 64 |
| | | 天井取付形・親器 3A(4線式) | NDG1821(WW) | 100 | 13 | 17 | 21 | 28 |
| | | | 屋内壁取付形・親器 3A(4線式) | WDG8041 | 100 | 13 | 17 | 21 |
| | | 屋外壁取付形・親器 3A(4線式) | NDG1891 | 100 | 13 | 17 | 21 | 28 |
| | | | NDG1861 | 100 | 13 | 17 | 21 | 28 |
| | WIDE-i | トイレ天井取付形・ 換気扇連動用 | NDG1832(WW) | 100 | 5 | 6 | 8 | 11 |
| | | | WDG8062 | 100 | 5 | 6 | 8 | 11 |
| | | 屋内壁取付形 (2線式) | WDG8051 | 100 | 9 | 11 | 14 | 18 |
| DG1871 | | | 100 | 8 | 8 | 8 | 8 | |
| フォト スイッチ | E'sWIDE | 屋外壁取付形 (電子式) | OSE1082 OSE1081 | 100 | 36 | 45 | 57 | 75 |

| | | | | | |
|-----------------|------|-------------|-----------------------|-------------------|---------------------------------------------------------------------------------------|
| 電圧 (V) | 点灯方式 | 質量 (kg) | 形名 | LEKD2063115WV-LS9 |  |
| 100 242 | LS | 1.0 | 品名 | 東芝LED照明器具 | |
| 承認 | 担当 | 図番 | AA2018-55255-01 (2/2) | | |
| 松田 | 倉持 | 東芝ライテック株式会社 | | | |
| 単位 mm | 第三角法 | | | | |

屋内用