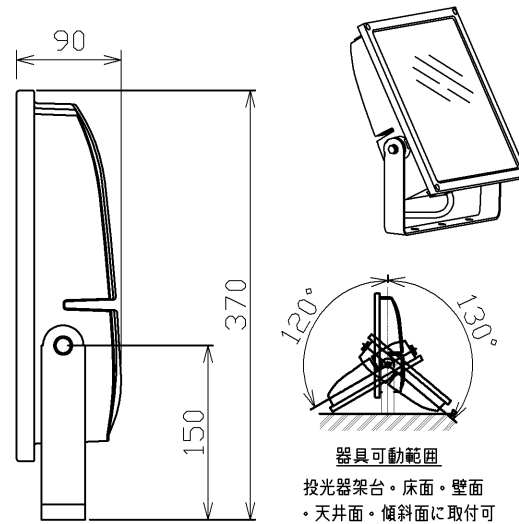
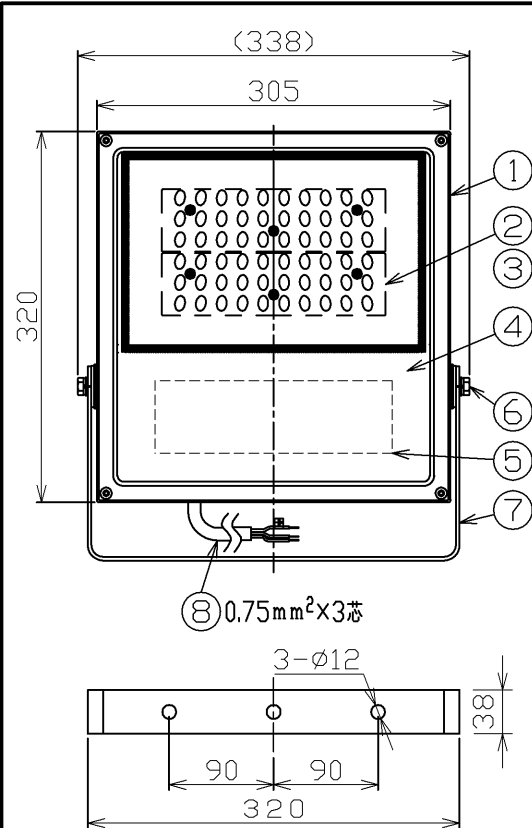


TOSHIBA (2017.11.009) 2017.12.009



⑧ 0.75mm²×3芯

【基本特性(周囲温度25℃)】

| 定格電圧 (V) | AC100 | AC200 | AC242 |
|------------------------|--------------|-------|-------|
| 周波数 (Hz) | 50/60 | | |
| 入力電流 (A) | 1.18 | 0.56 | 0.44 |
| 消費電力 (W) | 111 | 106 | |
| 器具光束 (*1 *2) (lm) | 12,200 | | |
| 固有エネルギー消費効率 (lm/W) | 109.9 | 115.0 | |
| 相関色温度 (*1) (K) | 5,000 | | |
| 平均演色評価数 (*1) (Ra) | 70 | | |
| 光源寿命 (*1) (時間) | 60,000 (L85) | | |
| 風力係数 | 1.2 | | |
| 受圧面積 (m ²) | 0.101 | | |

*1: 保証値ではありません。

*2: この器具は初期照度補正機能付器具です。使用時の光束値は0.81倍になります。

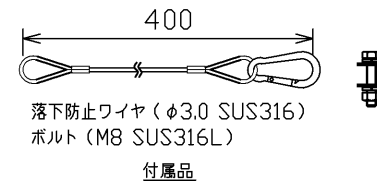
| 安全上のご注意 | |
|---------|---|
| ⚠ 警告 | <ul style="list-style-type: none"> この器具は屋内専用です。屋外では使用しないでください。 所定の取付け方向、振角以外では使用できません。器具落下や火災の原因となります。(右上図参照) 曇り気温度が常時35度を超える場所や狭い密閉された空間では使用できません。火災の原因となります。 クレーン設置場所や激しい振動や衝撃が加わる場所、常時振動がある場所では使用できません。器具落下の原因となります。 海上や臨海・沿岸部の海水を含む飛沫の直接かかる場所では使用できません。腐食による器具落下の原因となります。 めっき工場など、腐食性ガス、オイルミスト、蒸気、液体などにさらされる可能性のある場所では使用できません。腐食による器具落下の原因や絶縁不良による感電の原因となります。 硫黄成分を含んだ温泉などでは使用しないでください。不点等による短寿命の原因となります。 この器具は、防湿形ではありませんので、湿気、湿気の多い場所には使用できません。湿気の侵入による絶縁不良、感電の原因となります。 浴室では使用できません。器具落下や絶縁不良による感電の原因となります。 冠水の恐れがある場所では使用しないでください。感電の原因となります。 器具はボルト、平座金、ばね座金、ナットを使用して固定してください。取り付けに不備があると器具落下の原因となります。 安全上LEDを直視することはおやめください。 |
| ⚠ 注意 | <ul style="list-style-type: none"> 点灯中及び消灯直後は、器具が高温になっておりますので、手などを触れないでください。やけどの原因になります。 |

【使用上のご注意】

- LED素子には光色、明るさのバラつきがあるため、同じ形名の商品でも光色、明るさが異なることがあります。
- 移動灯として使用しないでください。
- 調光はできません。
- 取り付けボルトはSUS製を使用のうえ必ず塗装するか、防錆表面処理ボルトを使用してください。

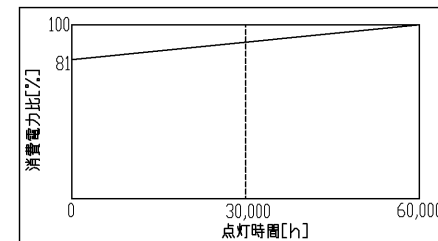
| 部番 | 部品名 | 個数 | 材質 | 摘要 |
|----|----------|----|-----------------|------------------|
| 1 | 本体 | 1 | ADC(アルミダイカスト) | ポリエステル粉体塗装 |
| 2 | レンズ | 2 | PC(ポリカーボネート樹脂) | - |
| 3 | LEDモジュール | 2 | - | 昼白色 |
| 4 | カバー | 1 | 強化ガラス t4.0 | 透明(一部黒) 飛散軽減シート付 |
| 5 | 電源ユニット | 1 | - | - |
| 6 | 調整ボルト | 2 | SUS(ステンレス鋼) | 特殊皮膜処理 |
| 7 | アーム | 1 | SUS(ステンレス鋼) | アクリル焼付塗装 |
| 8 | 口出線 | 1 | RSD-CT(特許付ケーブル) | 器具外1.5m付属 |

塗装色: メタリックシルバー



【初期照度補正機能付照明器具使用上のご注意】

- この器具はランプ初期の明るさを自動的に補正する機能を持つ照明器具であり、定格モジュール寿命時に初期時の器具光束が得られる設計となっています。ご使用の際は次の点にご注意ください。
- 器具の汚れに対する補正は行いませんので、定期的な清掃をお勧めします。
 - 初期照度補正機能動作中は、消費電力が下記になります。



屋内プル用 (IP55) 前方配光

| 電圧 (V) | 適合ランプ | 質量 (kg) | 形名 |
|-------------------|-------|-----------------|--------------------|
| 100 200 242 | - | 5.7 | LEDS-13903NF-LJ9-P |
| | | | 品名 |
| | | | 東芝LED投光器 |
| 承認 | 担当 | 図番 | |
| 辻 | 大沢 | AA2017-63110-02 | |
| 単位 mm | 第三角法 | 東芝ライテック株式会社 | |

日本国内専用 (Use only in Japan)