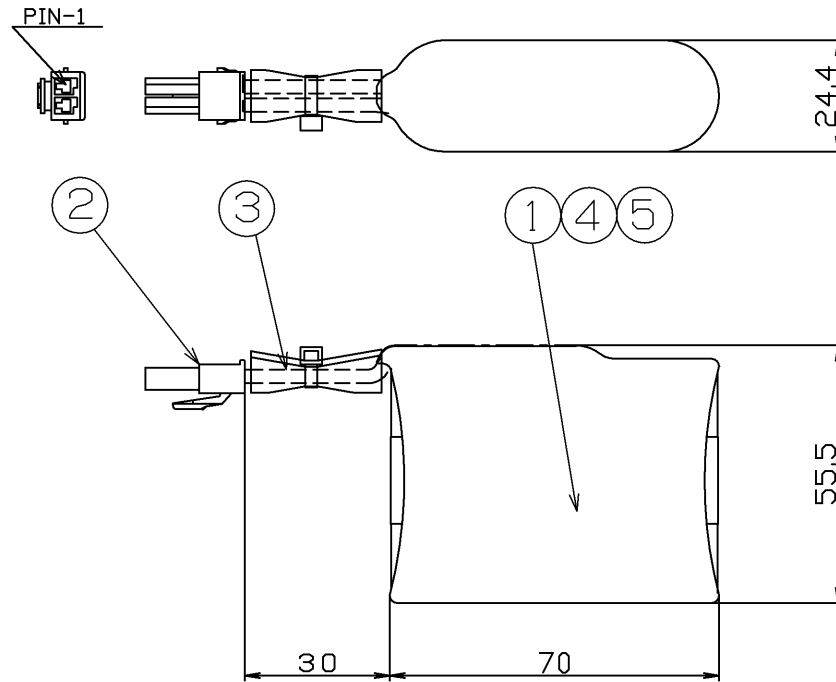


部番	部品名	個数	材質	摘要
1	蓄電池	3	-	ニッケル・水素
2	コネクタ	1	-	-
3	リード線	2	-	-
4	ヒューズ	1	-	10A
5	電池ケース	1	-	-



電圧 (V)	適合ランプ	質量 (kg)	形名	3HR-CY-SNB	
-	-	0.2	品名		
承認 社	担当 圃谷	図番	AA2017-62856-01		
単位 mm	第三角法	東芝ライテック株式会社			

日本国内専用 (Use only in Japan)