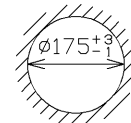
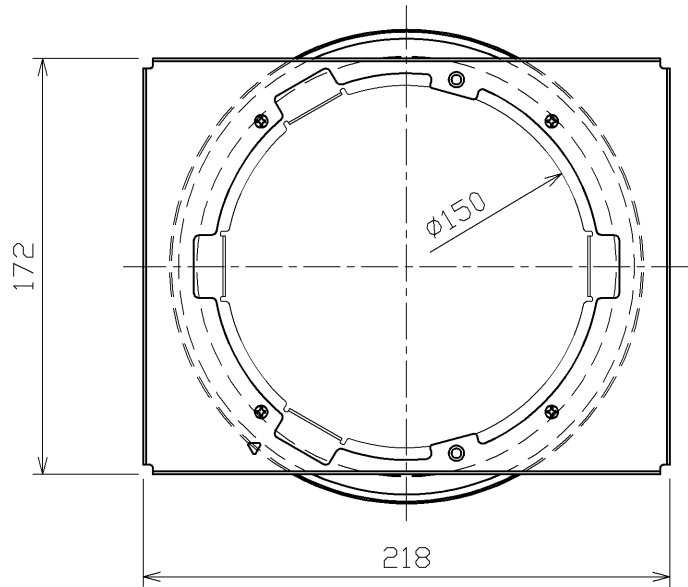
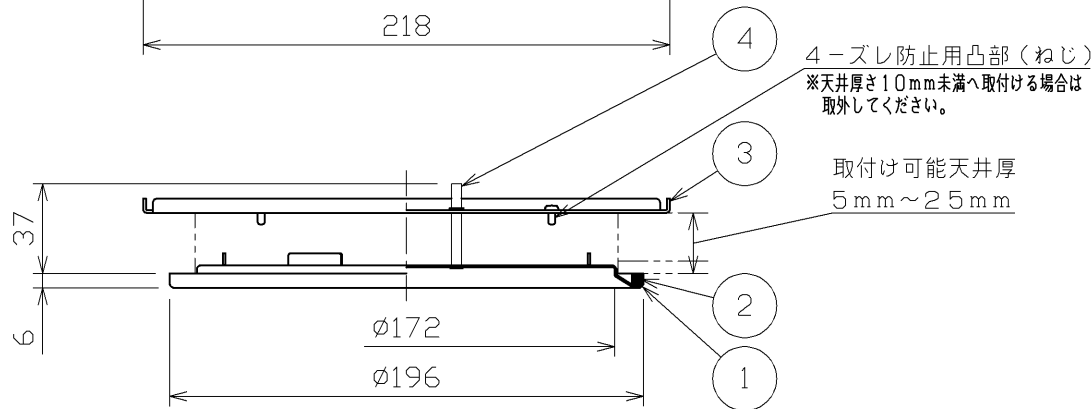


部番	部品名	個数	材質	摘要
1	化粧枠	1	SEC(電気亜鉛めっき鋼板) t.0.8	アクリル焼付塗装(パージンホワイト)※
2	パッキン	1	EPDM	白
3	取付け板	1	SEC(電気亜鉛めっき鋼板) t.1.2	—
4	取付けねじ	2	SWRM(軟鋼線材)	M4×34

※参考マンセル値：5.7Y 9.0/0.6



埋込み穴寸法  
天井取付け厚さ:5mm~25mm



**▲ 安全に関するご注意**

- ・東芝LED照明器具専用のリニューアルプレートです。取り付けする埋込み穴が指定寸法に適合していることを確認してください。やわらかい天井(ロックワール等)には取り付けしないでください。指定以外の取り付けを行うと、天井材の破損、器具枠と天井面の間に隙間が発生する場合があります。
- ・防雨形のリニューアルプレートです。サウナなどの高温になる場所では使用できません。感電、過熱による火災の原因となります。
- ・激しい雨や空風が吹き込む場所には、使用しないでください。間違えて使用しますと、器具・部品の落下及び絶縁不良・感電の原因となります。
- ・必ず適合器具と組み合わせてご使用ください。適合器具以外の器具と組み合わせて使用すると故障・落下の原因となります。

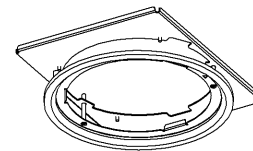
※同色同型であっても、組み合わせる照明器具によって色味の仕上がりに違いが出る場合があります。あらかじめご了承ください。

■既設埋込み穴(φ175)を利用して  
LEDユニット交換形ダウンライトφ150器具を設置するプレートです。  
プレートの中央には取付け用穴(φ150)があいています。

防水性能 IP23 防雨形(軒下用)

電圧(V)	適合器具	質量(kg)	形名	LEDX-259017
—	別表参照	0.3	品名	東芝LED屋内照明器具用 リニューアルプレート
承認	担当	図番	AA2017-60714-06	(1/2)
松田	竹中	<b>東芝ライテック株式会社</b>		
単位 mm	第三角法			

日本国内専用 (Use only in Japan)



適 合 器 具		
LEDユニット交換形 ダウンライト	一体形 ダウンライト	LEDユニットフラット形 ダウンライト
LEDD-18905-LS9 LEDD-18905-LD9	LEDD-60951N2 LEDD-60951W LEDD-60951WW LEDD-60951L	LEDD85921Y(W) LEDD85921Y(S) LEDD85911(W) LEDD85911(S) LEDD85911(K)

※取り付け後、リニューアルプレートの取付ねじが見えます。

電圧 (V)	適合器具	質量 (kg)	形名	LEDX-259017	
—	上記	0.3	品名	東芝LED屋内照明器具用 リニューアルプレート	
承認	担当	図番	AA2017-60714-06 (2/2)		
松田	竹中				
単位 mm	第三角法	<b>東芝ライテック株式会社</b>			

日本国内専用 (Use only in Japan)