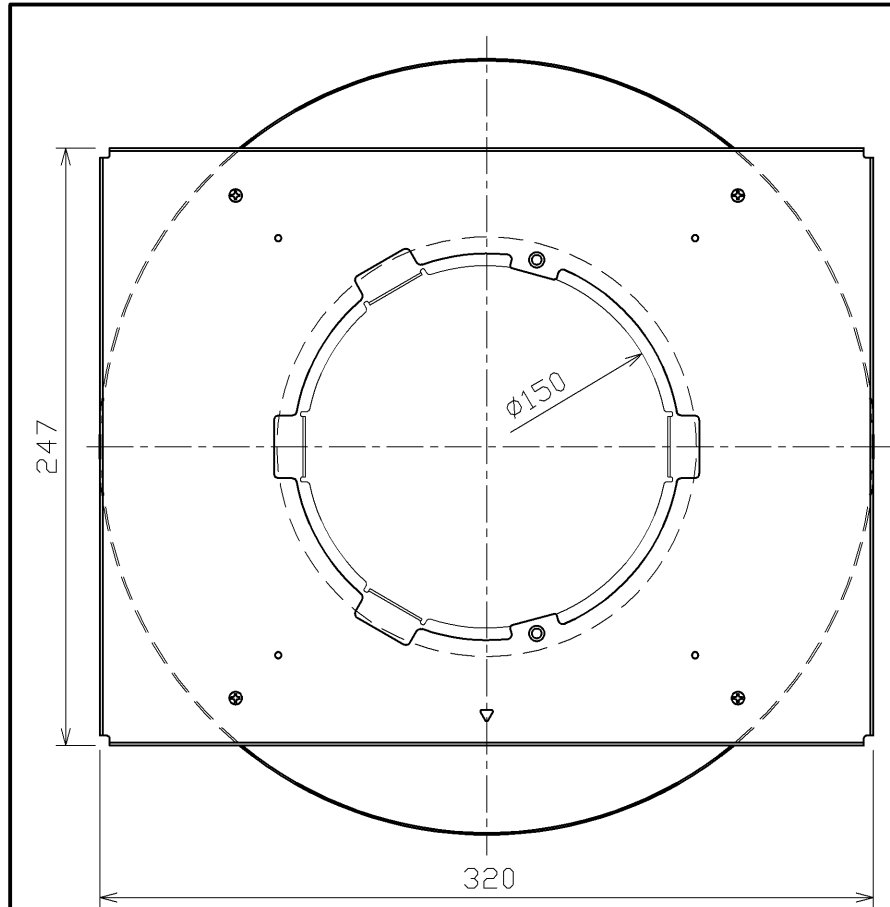
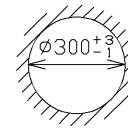


TOSHIBA (2017.11.003) 2023.10.003



部番	部品名	個数	材質	摘要
1	化粧枠	1	SEC(電気亜鉛めっき鋼板) t0.8	アクリル焼付塗装(パージンホワイト)※
2	取付け板	1	SEC(電気亜鉛めっき鋼板) t1.2	—
3	取付けねじ	2	SWRM(軟鋼線材)	M4×35

※参考マンセル値：5.7Y 9.0/0.6



埋込み穴寸法

天井取付け厚さ:5mm~25mm

▲ 安全に関するご注意

- ・東芝LED照明器具専用のリニューアルプレートです。取り付けする埋込み穴が指定寸法に適合していることを確認してください。やわらかい天井(ロックワール等)には取り付けしないでください。指定以外の取り付けを行うと、天井材の破損、器具枠と天井面の間に隙間が発生する場合があります。
- ・必ず適合器具と組み合わせてご使用ください。適合器具以外の器具と組み合わせて使用すると故障・落下の原因となります。

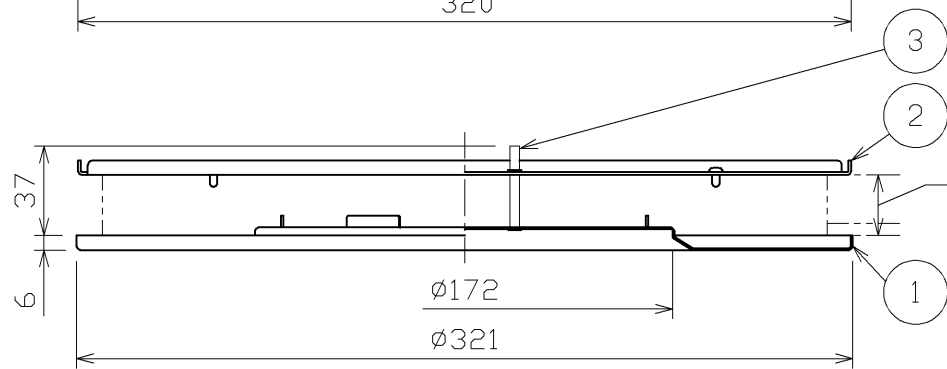
※同色同艶であっても、組み合わせる照明器具によって色味の仕上がりに違いが出る場合があります。あらかじめご了承ください。

■既設埋込み穴(φ300)を利用してLEDユニット交換形ダウンライトφ150器具を設置するプレートです。プレートの中央には取付け用穴(φ150)があいています。

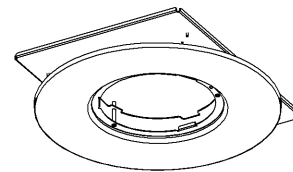
屋内用

電圧(V)	適合器具	質量(kg)	形名	LEDX-250030
—	別表参照	1.0	品名	東芝LED屋内照明器具用リニューアルプレート
承認	担当	図番	AA2017-60713-10 (1/2)	
松田	竹中	東芝ライテック株式会社		
単位 mm	第三角法			

日本国内専用 (Use only in Japan)



取付け可能天井厚
5mm~25mm



適合器具

一体形 ダウンライト		一体形ユニバーサル ダウンライト	LEDユニット交換形 ダウンライト	LEDユニットフラット形 ダウンライト
LEDD-60051N2	LEDD-75011FN-LD9	LEDD-35042W	LEDD-18005-LS9	LEDD85911(K) ※1 ※2
LEDD-60051W	LEDD-75011FN2-LD9	LEDD-35042WK	LEDD-18005V-LS9	LEDD85911(S) ※1 ※2
LEDD-60051WW	LEDD-75011FW-LD9	LEDD-35042WW	LEDD-183005V-LS9	LEDD85911(W) ※1 ※2
LEDD-60051L	LEDD-75011FWW-LD9	LEDD-35042WKK	LEDD-183005-LS9	LEDD85921Y(S) ※1 ※2
LEDD-60053N2	LEDD-75011FL-LD9	LEDD-35042L	LEDD-183405-LS9 ※2	LEDD85921Y(W) ※1 ※2
LEDD-60053W	LEDD-75013FN-LD9	LEDD-35042LK	LEDD-18705-LS9 ※2	LEDD85013N ※1 ※2
LEDD-60053WW	LEDD-75013FN2-LD9	LEDD-35043W	LEDD-183205-LS9 ※2	
LEDD-60053L	LEDD-75013FW-LD9	LEDD-35043WK	LEDD-183305-LS9	
LEDD-60051N2V	LEDD-75013FWW-LD9	LEDD-35043WW	LEDD-18005-LD9	
LEDD-60051WV	LEDD-75013FL-LD9	LEDD-35043WKK	LEDD-18005V-LD9	
LEDD-60051WWV	LEDD-95011FN-LD9	LEDD-35043L	LEDD-183005V-LD9	
LEDD-60051LV	LEDD-95011FN2-LD9	LEDD-35043LK	LEDD-183005-LD9	
LEDD-60053N2V	LEDD-95011FW-LD9	LEDD-35045W	LEDD-183405-LD9 ※2	
LEDD-60053WV	LEDD-95011FWW-LD9	LEDD-35045WK	LEDD-18705-LD9 ※2	
LEDD-60053WWV	LEDD-95011FL-LD9	LEDD-35045WW	LEDD-183205-LD9 ※2	
LEDD-60053LV	LEDD-95013FN-LD9	LEDD-35045WKK	LEDD-183305-LD9	
LEDD-60351N2	LEDD-95013FN2-LD9	LEDD-35045L	LEDD-18005Y-LD9	
LEDD-60351W	LEDD-95013FW-LD9	LEDD-35045LK		
LEDD-60351WW	LEDD-95013FWW-LD9	LEDD-35046W		
LEDD-60351L	LEDD-95013FL-LD9	LEDD-35046WK		
LEDD-60353N2V		LEDD-35046WW		
LEDD-60353WV		LEDD-35046WKK		
LEDD-60353WWV		LEDD-35046L		
LEDD-60353LV		LEDD-35046LK		
LEDD-60751N2 ※2				
LEDD-60751W ※2				
LEDD-60751WW ※2				
LEDD-60751L ※2				

※1 屋内使用時のみ取付可。

また、リニューアルプレートと器具に段差ができるため、
気密性が保たれません。

※2 取り付け後、リニューアルプレートの取付ねじが見えます。

電圧 (V)	適合器具	質量 (kg)	形名	LEDX-250030
—	上記	1.0	品名	東芝LED屋内照明器具用 リニューアルプレート
承認	担当	図番	AA2017-60713-10	(2/2)
松田	竹中		東芝ライテック株式会社	
単位 mm	第三角法			