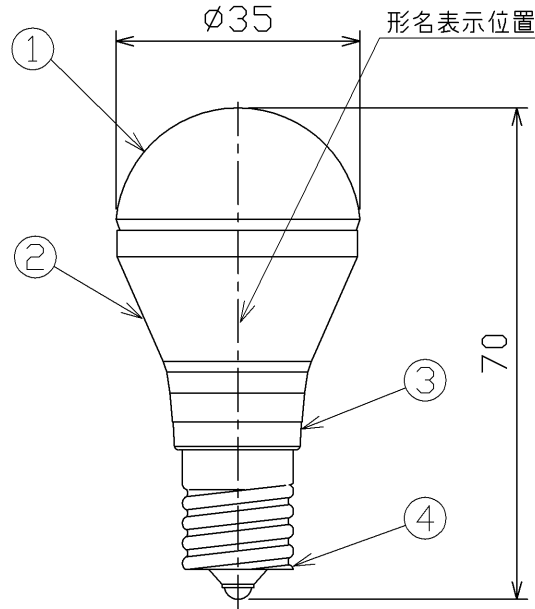


ご使用上の注意

- ・水洗いや分解、改造はしないでください。LED素子などは交換できません。
- ・ランプ周囲温度が5℃～35℃の範囲で使用してください。
- ・ラジオやテレビなどの音響および映像機器の近くで点灯しますと、雑音が入ることがありますのでご注意ください。
- ・赤外線リモコンを採用した機器(テレビやエアコンなど)の近くで点灯しますと、リモコンが誤作動することがあります。
- ・ランプを長時間直視するのはおやめください。目に悪影響を及ぼすおそれがあります。
- ・LED素子には光色、明るさにバラツキがあるため、同じ形名の商品でも光色、明るさが異なることがあります。
- ・ランプ外観に異常がなくともランプ内部の部品劣化は進行しています。定格寿命を超えないうちにランプ交換をお勧め致します。
- ・スイッチを入れてから点灯するまでの時間は、商品により異なります。
- ・電源投入から点灯するまでに約3秒程度時間がかかりますがランプの故障ではありません。
- ・調光したときの明るさや電力の変化は白熱電球と異なります。
- ・調光装置を用いて消灯させても電力は消費します。長時間消灯する場合は、電源スイッチを切ることをお勧めします。
- ・0%に近い明るさ(調光下限付近)の状態では電源を切り、電源を再投入した場合は、点灯までに時間がかかる場合があります。
- ・電源の変動やひずみ、その他の外部影響(周辺電気機器)により、ちらつきや光の揺らぎ、立ち消え、明るさの低下が発生することがあります。

部番	部品名	個数	材質	摘要
1	グローブ	1	PC(ポリカーボネート樹脂)	クリアー
2	本体	1	ADC(アルミダイカスト)	白
3	樹脂リング	1	PBT樹脂	-
4	口金	1	-	E17



ランプ仕様		
光源色	-	
寸法	全長(mm)	70
	外径(mm)	35
質量(g)	50	
口金	E17	
定格入力電圧(V)	82(DC駆動)*1	
定格消費電力(W)	4.7	
全光束(lm)	260	
平均演色評価数(Ra)	95	
相関色温度(K)	2,500	
定格寿命(h)	20,000*2	

\*1 指定直流電源専用  
\*2 定格寿命は設計寿命であり、寿命を保証するものではありません。

安全上のご注意

<b>⚠ 警告</b>	<ul style="list-style-type: none"> <li>・紙や布などでおおったり、燃えやすいものに近づけたりしないでください。(火災の原因)</li> <li>・当社専用の直流電源設備以外では使用できません。商用電源、HIDランプ(水銀灯など)用器具などでは絶対に使用しないでください。(破損・落下・発煙の原因)</li> <li>・取り付け、取り外しや清掃の時は必ず電源を切ってください。(感電の原因)</li> </ul>
<b>⚠ 注意</b>	<ul style="list-style-type: none"> <li>・器具で指定されたワット数以下のランプをご使用ください。(短寿命の原因)</li> <li>・水滴がかかる状態や湿度の高いところで使用しないでください。(破損の原因)</li> <li>・物をつぶしたり、傷をつけたり、強く握ったりしないでください。(破損・ケガの原因)</li> <li>・点灯中や消灯直後はランプが熱いので触れないでください。(ヤケドの原因)</li> <li>・ランプはソケットに確実に取り付けてください。(落下の原因)</li> <li>・酸、硫黄などの腐食性雰囲気のあるところ(温泉地など)では、一般器具によるランプの使用はしないでください。(漏電・落下・口金腐食の原因)</li> <li>・塗料などを塗らないでください。ランプが過熱したり、部品が破損したりして落下することがあります。(落下の原因)</li> <li>・このランプを設置する既設の照明器具のソケットの受金、配線などに腐食、絶縁劣化がないことを定期的に点検の上、ご使用ください。(漏電、接触不良、落下の原因)</li> </ul>

形名	LDADC5LHE17C/D-AL	品名	DC駆動LED電球 ミニクリプトン形 クリアータイプ
承認	担当	図番	AA2017-56442-01
大里	小川	<b>東芝ライテック株式会社</b>	
単位 mm	第三角法		