

【使用上の注意】

- LED素子には光色、明るさにバラツキがあるため、同じ形名の商品でも光色、明るさが異なる場合があります。ご了承ください。
- 調光レベルが下限近くの状態ではLED素子の明るさが低減するため、光色、明るさのバラツキがわかりやすくなる場合があります。ご了承ください。
- 組み合わせる調光制御装置や使用環境によって、調光レベルが下限近くの状態では、複数の器具を1つの調光器で制御する場合に個々の消灯タイミングが異なります。
- 調光制御装置からの距離によっては調光動作にバラツキが生じる場合があります。
- 各制御装置へ接続する場合の最大接続台数については次頁をご確認ください。
- 器具と被照射物との距離は0.1m以上離してください。距離を保たないと被照射物の変色、変形の原因となります。
- 埋込み穴を開ける際は専用工具を用いて開けてください。
- 点灯直後・消灯直後に「ピシ、ピシ」「フツ、フツ」等のプラスチックの伸縮によるさしみが発生する場合がありますが、故障や異常ではありません。
- 虫の飛来が多い場所で使用される場合、LEDユニット内に、虫が侵入する恐れがあります。この場合は防湿・防雨形器具をお勧めします。

【基本特性（周囲温度25℃）】 2500lmタイプ

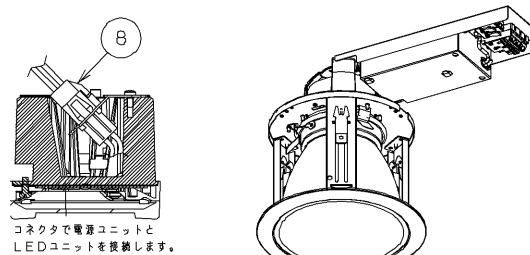
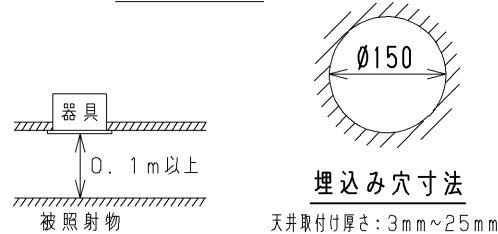
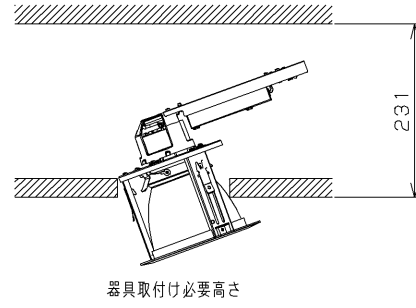
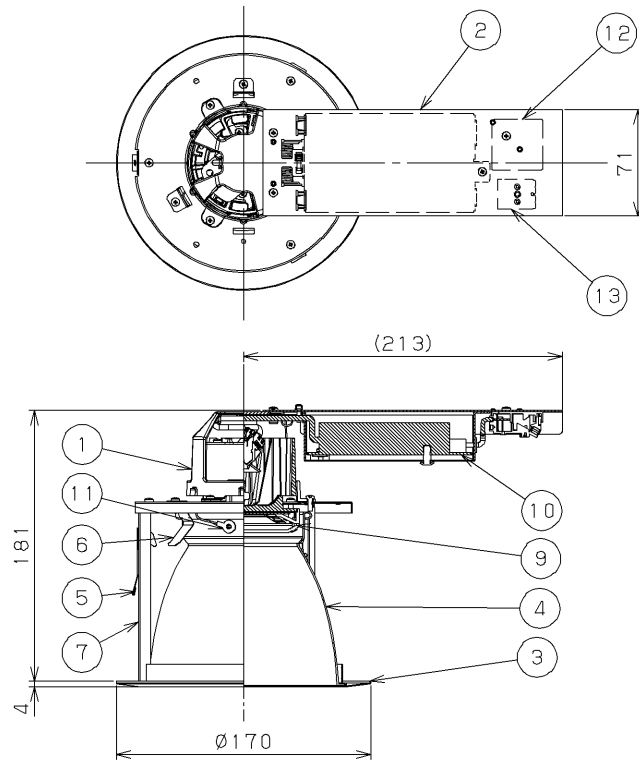
入力電圧 (V)	AC100	AC200	AC242
周波数 (Hz)	50/60		
入力電流 (A)	0.177	0.088	0.074
消費電力 (*2) (W)	17.5	17.1	17.3
相関色温度 (*1) (K)	5000		
演色評価数 (*1) (Ra)	93		

*1 : 保証値ではありません。
*2 : コントラスタのポリウム調整による消灯時の待機電力は1.0W以下です。

パーজনホワイト 参考マンセル値: 5.7Y 9.0/0.6

【施工上の注意】

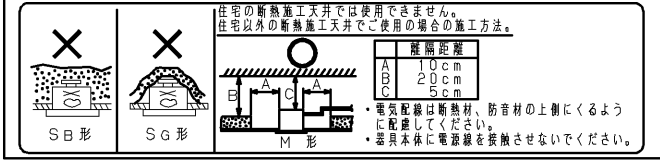
- 埋込み穴寸法はφ150(±2)mmです。
- 天井取付け厚さは3mm~25mmです。
- 天井裏高さは器具高さよりも5cm以上必要です。天井裏高さを確保できない場合、器具が天井裏で干渉し取付けできないことがあります。
- 本体を斜めに傾けて、端子台方向から埋込み穴に挿入してください。挿入方向を間違えますと、天井材の破損・器具の落下の原因となります。
- Cチャンネル、Mバーなどの天井裏の構造物に電源ケースが当たる場合は、器具の取り付け方向の調整をしてください。



部番	部品名	個数	材質	摘要
1	本体	1	ADC (アルミダイカスト)	-
2	天板	1	SGC (鋼板) t0.8	-
3	化粧枠	1	SPC (鋼板)	メラミン焼付塗装 (パー ジョンホワイト)
4	反射鏡	1	ALP (アルミニウム板)	銀色鏡面
5	取付け金具	3	SUS (ステンレス鋼)	-
6	取付けばね	3	SUS (ステンレス鋼)	-
7	シャーンシ	3	SGC (鋼板) t1.0	-
8	コネクタ	1	PBT樹脂	-
9	LEDユニット	1	-	-
10	電源ユニット	1	-	LEK-250016A20D
11	落下防止ワイヤ	1	SUS (ステンレス鋼) φ0.8	-
12	端子台	1	PP (ポリプロピレン樹脂)	DFC-3629 (電源用)
13	端子台	1	PC (ポリカーボネート樹脂)	DFC-3625 (調光信号用)

△ 安全に関するご注意

- 住宅の断熱施工天井では使用できません。
- 天井埋込み専用器具です。傾斜天井・やわらかい天井（ロックウール等）には取り付けしないでください。指定以外の取り付けを行うと、天井の破損、器具の落下の原因となります。
- 本器具は5℃~35℃の温度範囲で使用するよう設計してあります。高温で使用すると火災の原因となります。
- 器具の送り容量は15Aです。容量を超えると発熱・火災の原因となります。また、照明器具以外の負荷は接続しないでください。
- 電源線、アース線を確実に接続してください。アースが不完全な場合には感電の原因となります。
- この器具は断熱施工不可のため、断熱材のある天井でご使用の場合には下図のような施工が必要となります。指定以外の施工を行うと火災の原因となります。
- 安全上LEDを直視することはおやめください。
- 白熱電球用調光器（2線式調光器）と組み合わせて使用しないでください。火災の原因となります。

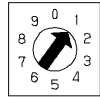


組合せ形名	本体形名	LEDユニット形名	屋内用
LEKD2563105NV-LD9	LEDD-183105V-LD9	LEEU-2506N-01	
電圧 (V)	点灯方式	質量 (kg)	形名
100 242	LD	1.0	LEKD2563105NV-LD9
			品名
			東芝LED照明器具
承認	担当	図番	AA2017-57784-01 (1/2)
松田	倉持	東芝ライテック株式会社	
単位 mm	第三角法		

【調光制御装置の施工上の注意】

下記調光制御装置を使用して調光（約5%～100%（全光））を行うことができます。
調光制御装置と組み合わせてご使用の場合は次の点にご注意ください。

- 1) コントルクス（FLコントロールSPD）をご使用の場合
- (1) FLコントロールSPDは下記に示す製品をご使用ください。
 - ・DF-70170-PD
 - ・DF-70171-PD
 - (2) 上記コントロールの設定スイッチは、下図のようにセットしてください。

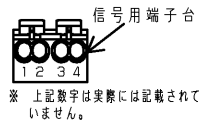
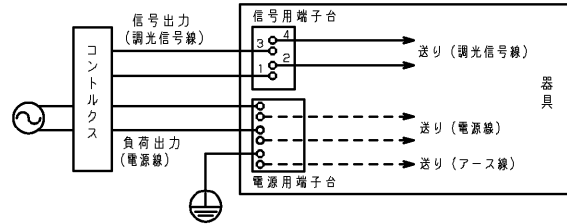


ダイヤル設定 1

「約5%～100%（全光）」のダイヤル設定スイッチの設定

- (3) その他のコントロールと組み合わせてご使用の場合は別途お問い合わせください。
※ 白熱電球用コントロール（2線式）と組み合わせて使用することはできません。
火災の原因となります。
 - (4) 電源線（2線）、調光信号線（2線）が必要になります。
 - ・電源線 φ1.6、φ2.0単線 ストリップ長13±1mm
 - ・調光信号線 φ0.9～φ1.2軟銅単線（CPEV）またはAE線 ストリップ長9±1mm
 - (5) コントルクスと照明器具との配線長は200m以下としてください。
ただし、コントロールと照明器具までの距離によっては調光動作にバラツキが生じる場合があります。
- 2) その他SESL、MESLと組み合わせてご使用の場合は別途お問い合わせください。

【調光制御装置の配線図】



※ 上記数字は実際には記載されていません。

調光対応器具

- ・専用の調光制御装置との組み合わせで調光を行うことができます。
- ・非調光用途として使用される場合には、調光信号線の接続をせずに使用することが可能です。

【各制御装置の最大接続台数】

制御識別	シリーズ名	品名	制御機型名	電源電圧	2500lmクラス	2000lmクラス	1500lmクラス	1000lmクラス	
					LEEU-25シリーズ	LEEU-20シリーズ	LEEU-15シリーズ	LEEU-10シリーズ	
調光	コントロールス	SESL コントロールSPD	DF-70170-PD	100	50	50	50	50	
				200					
			242						
			242						
				DF-70171-PD	100	50 (単独取付時)	50 (単独取付時)	50 (単独取付時)	50 (単独取付時)
					200	30 (接続取付時)	30 (接続取付時)	30 (接続取付時)	30 (接続取付時)
				DF-20211ZXD7	100	36	36	36	36
					200				
				DF-20212ZXD7	100				
					242				
	SESL	パネルSESL	DF-70403	100	65 (1系統65台)	65 (1系統65台)	65 (1系統65台)	65 (1系統65台)	
				200	120 (4系統120台)	120 (4系統120台)	120 (4系統120台)	120 (4系統120台)	
242				200 (4系統200台)	200 (4系統200台)	200 (4系統200台)	200 (4系統200台)		
調光信号増幅器		DF-20213AD1	100	40 (1系統当り)	40 (1系統当り)	40 (1系統当り)	40 (1系統当り)		
			200	40 (2系統当り)	40 (2系統当り)	40 (2系統当り)	40 (2系統当り)		
MESL		調光信号T/U	TMFL51A	100	50	50	50	50	
	200								
			TMTS03A	100	36	36	36		
				200					
			TMTS04A	100	36	36	36		
				242					
人感スイッチ	MESL	ON/OFF端末器	TMURB641A	100	26	34	43	57	
				200	40	40	40	40	
				TMURB642A	242	26	26	26	26
					242	26	26	26	26
				TMURT642B	100	89	115	145	192
					200	142	136	138	138
				TMRR01C	242	101	101	101	101
					242	101	101	101	101
	E'sWIDE		天井取付形・親器6A (4線式)	NDG1871	100	35	46	58	77
					200	64	64	64	64
				NDG1821 (WW)	100	13	17	21	28
					200	13	17	21	28
		屋内壁取付形・親器3A (4線式)	WDG8041	100	13	17	21	28	
				200	13	17	21	28	
				NDG1891	100	13	17	21	28
					200	13	17	21	28
		NDG1861	100	5	6	8	11		
			200	5	6	8	11		
WIDE-i		トイレ天井取付形・換気扇連動用	WDG8062	100	5	6	8	11	
				200	5	6	8	11	
		屋内壁取付形 (2線式)	WDG8051	100	8	11	14	19	
				200	8	11	14	19	
		屋内壁取付形 (4線式)	DG1871	100	8	8	8	8	
				200	8	8	8	8	
フォトスイッチ	E'sWIDE	屋外壁取付形 (電子式)	OSE1082 OSE1081	100	35	46	58	76	

屋内用

電圧 (V)	点灯方式	質量 (kg)	形名	LEKD2563105NV-LD9
100 242	LD	1.0	品名	東芝LED照明器具
承認	担当	図番	AA2017-57784-01 (2/2)	
松田	倉持	東芝ライテック株式会社		
単位 mm	第三角法			