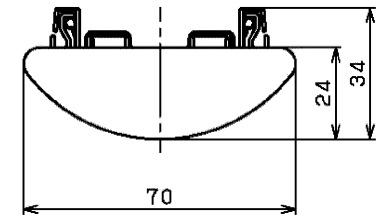
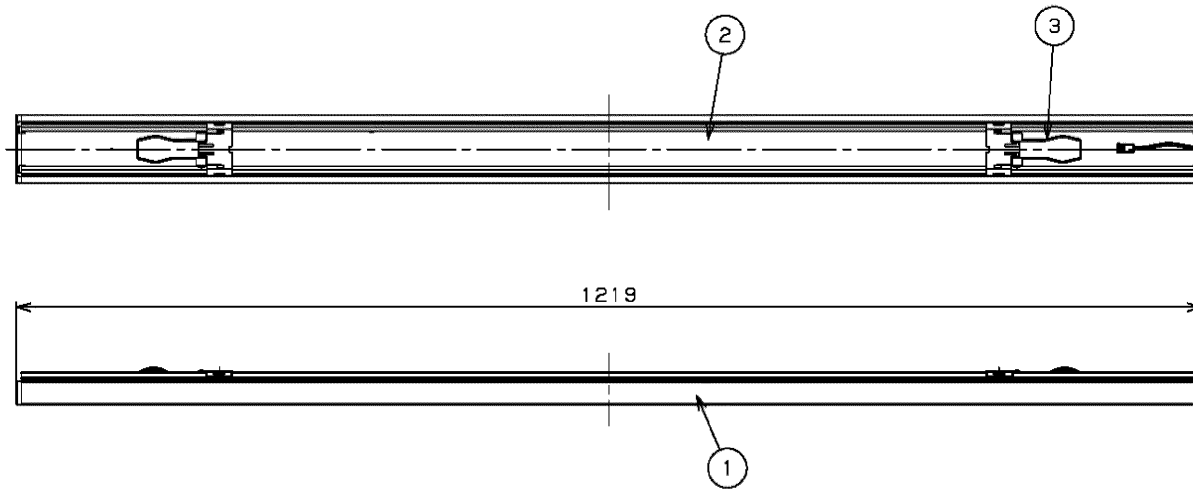


TOSHIBA (2017.09. 001) 2021.08. 001

部番	部品名	個数	材質	摘要
1	カバー	1	PC (ポリカーボネート樹脂)	乳白
2	シャーシ	1	CGC (銅板) t0.35	-
3	取付けばね	2	SWP (ピアノ線)	-
4	コネクタ	1	PA (ポリアミド樹脂)	-



使用上の注意

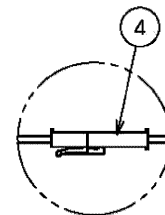
- 1) 本製品は東芝ライテック製TENQOOシリーズの専用LEDバーです。
- 2) LED素子には光色、明るさにバラツキがあるため、同じ形名の商品でも光色、明るさが異なる場合があります。ご了承ください。

⚠ 安全に関する警告

・本器具は屋内専用です。軒下などで雨水の降り込みや湿気をおびる場所で使用しますと火災の原因となります。

⚠ 安全に関するご注意

- ・本器具は、5℃～35℃の温度範囲で使用するように設計してあります。高温で使用しますと火災の原因となります。
- ・直射日光の当たる場所で使用しないでください。変色・変形・火災・短寿命の原因となります。
- ・本器具は屋内専用ですので、風が吹く場所には使用できません。そのまま使用しますと器具落下の原因となります。また屋外や、水気・湿気のある場所及び腐食性ガス等の発生する場所では使用できません。器具落下、感電の原因となります。
- ・LEDを直視しないでください。



コネクタで電源ユニットとLEDユニットを接続します。

電圧	点灯方式	高さ (mm)	形名	LEEM-40403W-VB
-	-	0.6	品名	TENQOOシリーズ 40タイプ用LEDバー
承認	担当	図番	AA2017-57689-04	(1/2)
酒井	鈴木	東芝ライテック株式会社		
単位 mm	第三角法			

日本国内専用 (Use only in Japan)

TOSHIBA (2017.10. 001) 2021.08. 001

【基本特性 (周囲温度25℃時)】

適合LEDバー	6,900lmタイプ LEEM-40693N-VB	5,200lmタイプ LEEM-40523N-VB	4,000lmタイプ LEEM-40403N-VB	3,200lmタイプ LEEM-40323N-VB	2,500lmタイプ LEEM-40253N-VB
入力電力 (W)	41.4	32.1	23.2	18.1	14.6
相関色温度差 (K) ※1	5,000				
演色評価数 (Ra) ※1	95				

※保証値ではありません

【基本特性 (周囲温度25℃時)】

適合LEDバー	6,900lmタイプ LEEM-40693W-VB	5,200lmタイプ LEEM-40523W-VB	4,000lmタイプ LEEM-40403W-VB	3,200lmタイプ LEEM-40323W-VB	2,500lmタイプ LEEM-40253W-VB
入力電力 (W)	41.4	32.1	23.2	18.1	14.6
相関色温度差 (K) ※1	4,000				
演色評価数 (Ra) ※1	95				

※保証値ではありません

【基本特性 (周囲温度25℃時)】


適合LEDバー	6,900lmタイプ LEEM-40693WW-VB	5,200lmタイプ LEEM-40523WW-VB	4,000lmタイプ LEEM-40403WW-VB	3,200lmタイプ LEEM-40323WW-VB	2,500lmタイプ LEEM-40253WW-VB
入力電力 (W)	41.4	32.1	23.2	18.1	14.6
相関色温度差 (K) ※1	3,500				
演色評価数 (Ra) ※1	95				

※保証値ではありません

【基本特性 (周囲温度25℃時)】

適合LEDバー	6,900lmタイプ LEEM-40693L-VB	5,200lmタイプ LEEM-40523L-VB	4,000lmタイプ LEEM-40403L-VB	3,200lmタイプ LEEM-40323L-VB	2,500lmタイプ LEEM-40253L-VB
入力電力 (W)	41.4	32.1	23.2	18.1	14.6
相関色温度差 (K) ※1	3,000				
演色評価数 (Ra) ※1	95				

※保証値ではありません

電圧 (V)	点灯方式	電圧 (V)	形名	LEEM-40403W-VB	
-	-	0.6	品名	TENQOOシリーズ 40タイプ用LEDバー	
承認	担当	図番	AA2017-57689-04 (2/2)		
酒井	鈴木	東芝ライテック株式会社			
単位 mm	第三角法				

日本国内専用 (Use only in Japan)