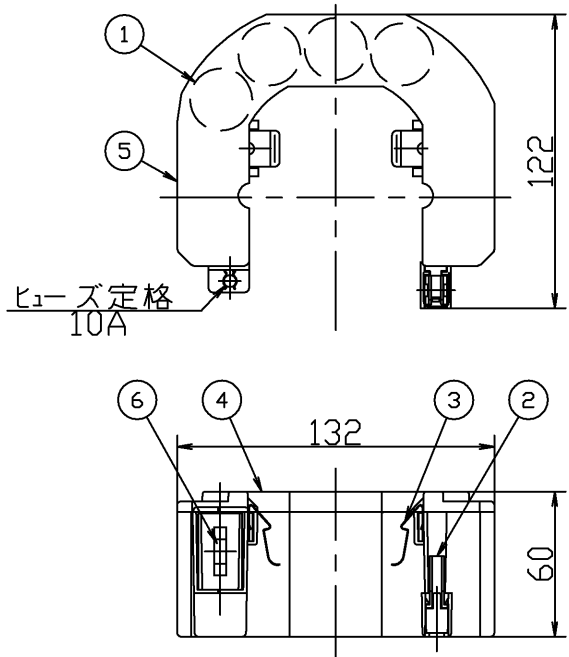


部番	部品名	個数	材質	摘要
1	蓄電池	4	-	ニッケル・水素蓄電池
2	コネクタ	1	-	-
3	取付バネ	2	SUS (ステンレス) t0.3	-
4	キャップ	1	-	-
5	電池ケース	1	-	-
6	ヒューズ	1	-	10A



電圧 (V)	適合ランプ	質量 (kg)	形名	FTLK845C B
-	-	0.3	品名	
			東芝LED非常灯電池 (4.8V 3000mAh)	
承認	担当	図番		
辻	関谷	AA2017-57060-01		
単位 mm	第三角法	<b>東芝ライテック株式会社</b>		