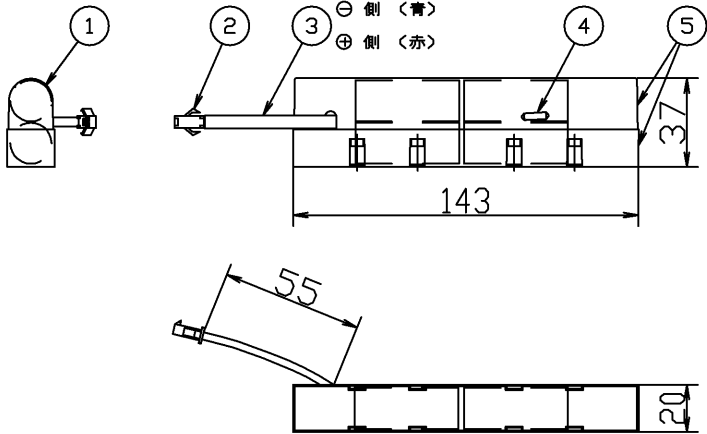


部番	部品名	個数	材質	摘要
1	蓄電池	4	-	ニッケル・水素蓄電池
2	コネクタ	1	-	-
3	リード線	2	-	-
4	ヒューズ	1	-	10A
5	電池ケース	1	-	-



電圧 (V)	適合ランプ	質量 (kg)	形名	4HR-SC-SLNN B
-	-	0.2	品名	
			東芝LED非常灯電池 (4.8V 1600mAh)	
承認	担当	図番		
辻	関谷	AA2017-57055-01		
単位 mm	第三角法	東芝ライテック株式会社		