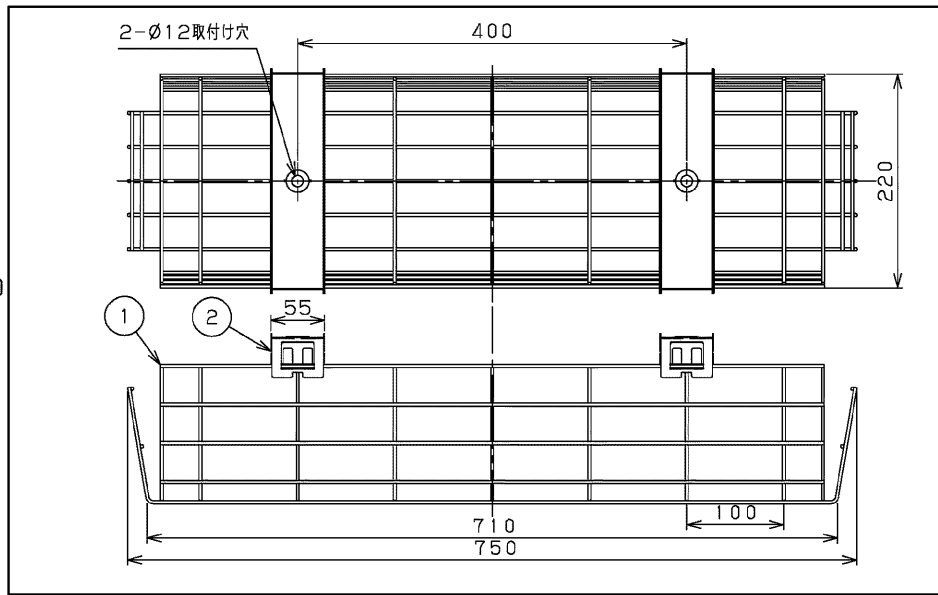
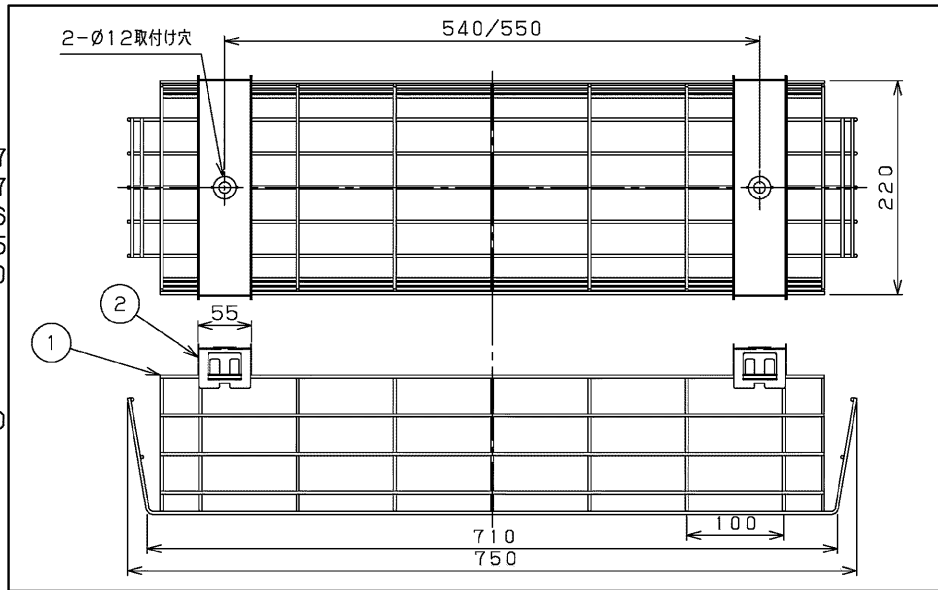


**TOSHIBA** (2002.03. 054) 2019.10. 059

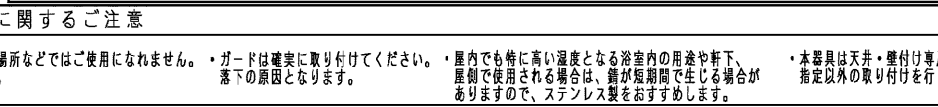
FL20W器具  
取付けピッチ400



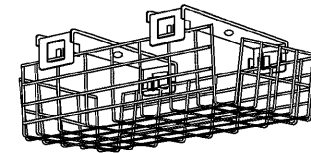
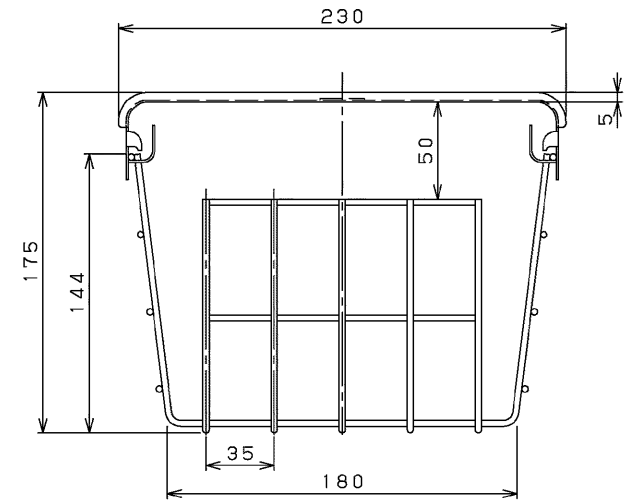
LEDT-21307  
LEDT-22307  
LEDT-21386  
LEDT-21085  
取付けピッチ540



FHF16W器具  
取付けピッチ550



部番	部品名	個数	材質	摘要
1	ガード	1	SWRM (軟鋼線材) φ3.2	塗装 (白)
2	取付け金具	2	SPC (鋼板) t1.2	エポキシポリエステル粉末塗装 (白)



注) 器具と天井面の間に5mmのすき間ができます。

**▲安全に関するご注意**

・腐食性ガスの発生する場所などではご使用になれません。・ガードは確実に取り付けてください。・屋内でも特に高い湿度となる浴室内の用途や軒下、屋外で使用される場合は、錆が短期間で生じる場合がありますので、ステンレス製をおすすめします。・本器具は天井・壁付け専用です。指定以外の取り付けを行うと器具落下の原因となります。

電圧 (V)	点灯方式	質量 (kg)	形名	FBG-21000
-	-	1.4	品名	
			図番	東芝照明器具用ガード
承認	担当	AA2008-00115-06		
酒井	鈴木	東芝ライテック株式会社		
単位	mm	第三角法		

FBG-20F → FBG-21000

日本国内専用 (Use only in Japan)