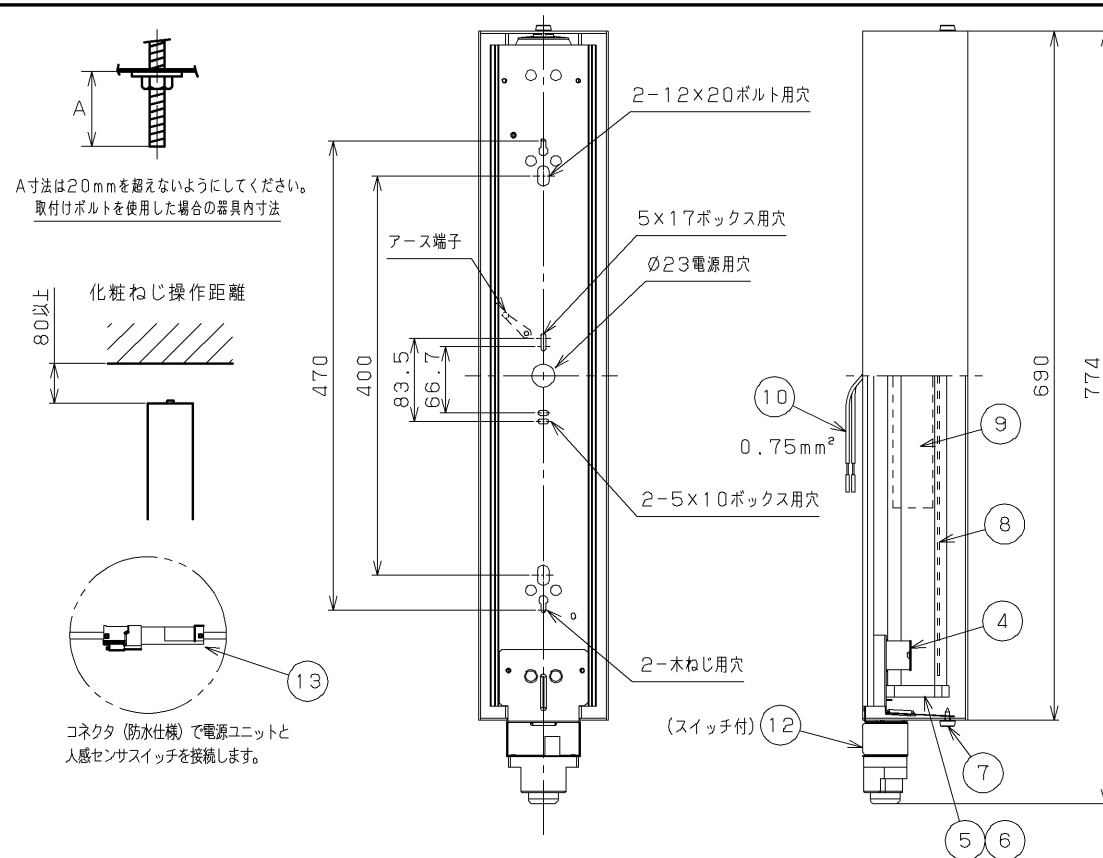


部番	部品名	個数	材質	摘要
1	シャーシ	1	SUS (ステンレス鋼) t0.4	高反射白色塗装
2	カバー	1	PMMA (アクリル樹脂)	半透明
3	カバー	1	PMMA (アクリル樹脂) t2.0	乳白
4	取付けばね	2	SUS (ステンレス鋼)	-
5	パッキン	2	SR (シリコンゴム)	半透明
6	キャップ	2	PC (ポリカーボネート樹脂)	半透明
7	化粧ねじ	2	SUS (ステンレス鋼)	頭部白色ユリア
8	LEDモジュール	1	-	電球色
9	電源ユニット	1	-	-
10	口出線	1	HVSF (ビニルコード)	白、黒 半ストリップ*
11	台座金具	2	SUS (ステンレス鋼)	-
12	人感センサ	1	-	D1K-0233
13	コネクタ	1	PBT樹脂	防水仕様
14	エリアカットマスク	1	PC (ポリカーボネート樹脂)	Eタイプ* 透明

【基本特性】

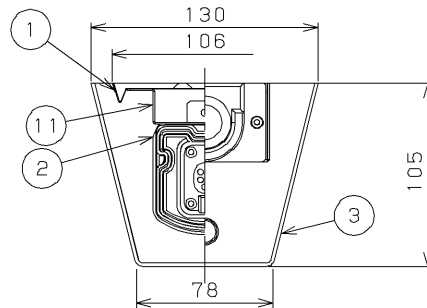
入力電圧 (V)	AC100	AC200	AC242
入力電流 (A)	0.161	0.086	0.074
器具光束 (lm)	1300		
消費電力 (W)	15.9	15.9	15.9
消費効率 (lm/W)	81.7	81.7	81.7
相関色温度 (K)	3000		
演色評価数 Ra	83		
光源寿命 (時間)	40,000		
光束維持率 (%)	85		

※値は公表値であり、製品性能はJIS規格に準拠します。
 ※消費効率は固有エネルギー消費効率の値です。
 ※周囲温度25℃時の値



⚠ 安全に関するご注意

- 本器具は、5℃～35℃の温度範囲で使用するように設計してあります。高温で使用すると火災の原因となります。
- 本器具は軒下などの雨線内の屋側でご使用になれます。風の強い場所・振動の強い場所、その他の屋外ではご使用できません。感電の原因となります。
- プールや浴室などの高湿雰囲気内ではご使用できません。
- 腐食ガス（硫黄成分含む）の発生する場所で使用しないでください。変色・変形・火災・短寿命の原因となります。
- 本器具は壁紙付け専用です。指定以外の取り付けを行うと火災・器具落下の原因となります。
- 本器具は、海岸に近い塩害地区には使用できません。早期の錆発生の原因となります。
- 直射日光の当たる場所で使用しないでください。変色・変形・火災・短寿命の原因となります。
- 万が一、器具が破損した場合には、必ず器具交換してください。そのまま使用すると機能を維持することができず、早期寿命となります。
- LEDを直視しないでください。
- 100V入力でのご使用の場合でもアース工事は確実に行ってください。



電圧 (V)		点灯方式	質量 (kg)	形名	防水性能	防湿・防雨形
100	242	LD	2.5	LEDB-20953YL-LD9		
				品名	東芝LED照明器具	
承認		担当		図番	AA2017-56763-06 (1/2)	
山田		室伏		東芝ライテック株式会社		
単位	mm	第三角法				

使用上の注意

- LED素子には光色・明るさにバラツキがあるため、同じ形名の商品でも光色・明るさが異なることがあります。ご了承ください。
- 点灯直後・消灯直後に「ピシ、ピシ」「ブツ、ブツ」等のプラスチックの伸縮による、さしみが発生する場合がありますが故障や異常ではありません。
- 人感センサーは赤外線探知方式となっています。これは検知エリア内の熱変化(温度変化)を検知する方式です。このため、検知エリア内でのペット等の動物の動きにも反応します。
また、木や池等の水面が風等で動いた場合や、雨等の水滴が人感センサー表面に付着した場合や、水滴が人感センサー前面を動いても反応することがあります。
また、冬季に厚手の服を着ている場合、体温が服の内部に閉じ込められて、服の表面温度が外気と差がないために、センサーが反応しないことがあります。
- このセンサーは、照度センサーと人感センサーが複合しています。点灯は照度センサーが優先され、消灯は人感センサーが優先されます。
通常は範囲が暗くなり照度センサーが検知状態となつてから人感センサーが動作します。人感センサーが検知して全光点灯状態のときは照度センサーは動作しません。
この機能のため、周囲が暗い状態で人感センサーが動作し、検知し続けることにより点灯を維持すると、周囲が明るくなくても点灯したままとなります。
- 電源投入直後は約1分間点灯状態となりセンサー内のマイコン調整を行います。マイコン調整が終了するとセンサーは約5秒間消灯してからセンサー待機状態となります。
- 白色や光沢のある反射が強い床面や壁面に取り付けると、器具からの光が反射して、照度センサーが明るくなったと検知して消灯し、消灯後暗くなったと検知して再び点灯するといった点滅状態になる場合があります。(点灯間隔は約5分)この場合、「調光モード」を選択し「まわりの明るさ」を「明」にすることにより軽減されることがあります。
効果が無い場合には、器具の設置位置を変更するか床面が反射しないような措置が必要となります。

施工上の注意事項

器具の性能を確保するため、設置場所は十分検討の上決定してください。

- 検知エリアを考慮して設置してください。高さは3m以内に設置してください。
- 検知エリア内に障害物がある場所への設置はお避けください。センサーが動かないことがあります。
- 暖房器具の付近や、蒸気などが当たる温度変化の多い場所への取り付けはお避けください。
- ご使用環境により誤動作が発生する場合がありますので、必ず壁スイッチ等を設置してください。
- 通りに面している場所にご使用の場合は、車や歩行人が検知エリアに入らないように調整してください。
(ご注意) 調光器との組み合わせで使用することはできません。

センサ機能について

● [動作] 設定スイッチ

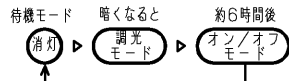
[ON/OFF] : ON/OFFモード

- 周囲が暗くなり、検知エリア内に入りますと自動的に全光点灯します。
・ 検知エリアから人が離れたり、静止しますと設定時間後に消灯します。
- 周囲が設定より明るいときは点灯しません。



[6h調光] : 6h調光モード(6時間の調光モード → ON/OFFモード)

- 周囲が暗くなると、調光モードになり調光点灯します。
・ 約6時間の調光モード後、自動でON/OFFモードに切り替わります。
- 周囲が設定より明るいときは点灯しません。



[調光] : 調光モード

- 周囲が暗くなると、調光モードになり調光点灯します。
・ 検知エリア内に入りますと、全光点灯となります。
・ 検知エリアから人が離れたり、静止しますと点灯時間後に自動的に調光点灯に戻ります。
- 周囲が設定より明るいときは点灯しません。



● [テストモード] の設定

- 設定スイッチを [ON/OFF], [切], [人感切] にあわせませう。
・ 周りの明るさに関係なく、検知するたびに5秒間点灯します。



壁スイッチ「ON」
「ON」で約1分間は照明が100%点灯し、一旦消灯してからセンサ待機状態になります。

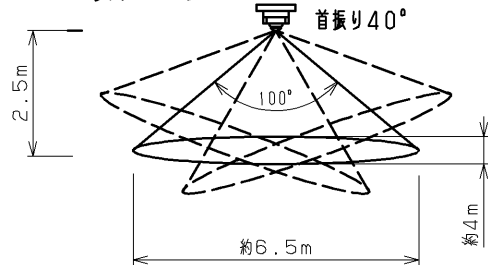
● [まわりの明るさ] 設定スイッチ

- [暗] ● 暗い照度(約15ルクス)で動作します。
- [切] ● 照度センサをOFFします。周囲の明るさに関係なく検知するたびに、点灯します。
([ON/OFF] モードで [1分] または [3分] の場合のみ)
([調光], [6h調光] モードでは点滅状態となりセンサが動作しません。設定を変更してください。)
- [明] ● 明るい照度(約45ルクス)で動作します。

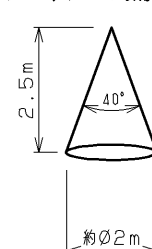
● [点灯時間] 設定スイッチ

- [1分] ● 検知してから約1分間全光点灯します。
- [人感切] ● 人感センサをOFFします。照度センサとして使用できます。
(まわりの明るさ [切] の場合、[調光], [6h調光] モードでは点滅状態となりセンサが動作しません。設定を変更してください。)
- [3分] ● 検知してから約3分間全光点灯します。

検知エリア



エリアカットマスク使用時



電圧 (V)	点灯方式	質量 (kg)	形名	LEDB-20953YL-LD9
100 242	LD	2.5	品名	
				東芝LED照明器具
承認	担当	図番		
山田	室伏	AA2017-56763-06 (2/2)		
				東芝ライテック株式会社
単位	mm	第三角法		