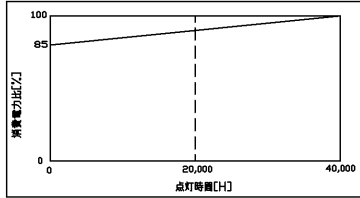


**TOSHIBA** (2017.09.009) 2023.08.009

【初期照度補正機能付照明器具使用上の注意】

この器具は初期の明るすぎを自動的に補正する機能を持つ照明器具であり、定格光源寿命時に初期時の器具光束が得られる設計となっています。  
 ご使用の際は次の点にご注意ください。  
 ・器具の汚れに対する補正は行いませんので、定期的な清掃をお勧めします。  
 ・消費電力は下図のように推移します。  
 ・初期照度補正機能は解除できません。



【基本特性（周囲温度25℃）】

|                        |             |      |
|------------------------|-------------|------|
| 定格電圧 (V)               | 200         | 242  |
| 周波数 (Hz)               | 50/60       |      |
| 入力電流 (A)               | 4.02        | 3.32 |
| 消費電力 (W)               | 800         | 800  |
| 器具光束 (lm)              | 98,000 (*2) |      |
| 固有エネルギー消費効率 (lm/W)     | 122.5       |      |
| ビームの開き(1/10ビーム角) (度)   | 75.4 (*1)   |      |
| 相関色温度 (K)              | 5,000 (*1)  |      |
| 平均演色評価数 (Ra)           | 80 (*1)     |      |
| 光源寿命 (時間)              | 40,000      |      |
| 風力係数                   | 1.2         |      |
| 受圧面積 (m <sup>2</sup> ) | 0.236       |      |

\*1：保証値ではありません。  
 \*2：この器具は初期照度補正機能付き器具です。使用時の光束値は0.85倍になります。

| 部番 | 部品名    | 個数 | 材質            | 摘要            |
|----|--------|----|---------------|---------------|
| 1  | 本体     | 1  | ADC(アルミダイカスト) | アクリル焼付塗装(黒)   |
| 2  | 本体枠    | 1  | AIP(アルミニウム)   | 化学研磨          |
| 3  | 前面カバー  | 1  | 強化ガラス t4.0    | 透明            |
| 4  | 反射鏡    | 4  | AIP(アルミニウム)   | 鏡面処理          |
| 5  | アーム    | 1  | SPH(軟鋼) t6.0  | HDZ(溶融亜鉛めっき)  |
| 6  | ハンドル   | 2  | SUS(ステンレス鋼)   | —             |
| 7  | 回転板    | 2  | SUS(ステンレス鋼)   | —             |
| 8  | 電源ボックス | 1  | SPC(鋼板)       | アクリル焼付塗装(灰色)  |
| 9  | 放熱フィン  | 1  | Al(アルミニウム合金)  | ポリエステル粉体塗装(黒) |

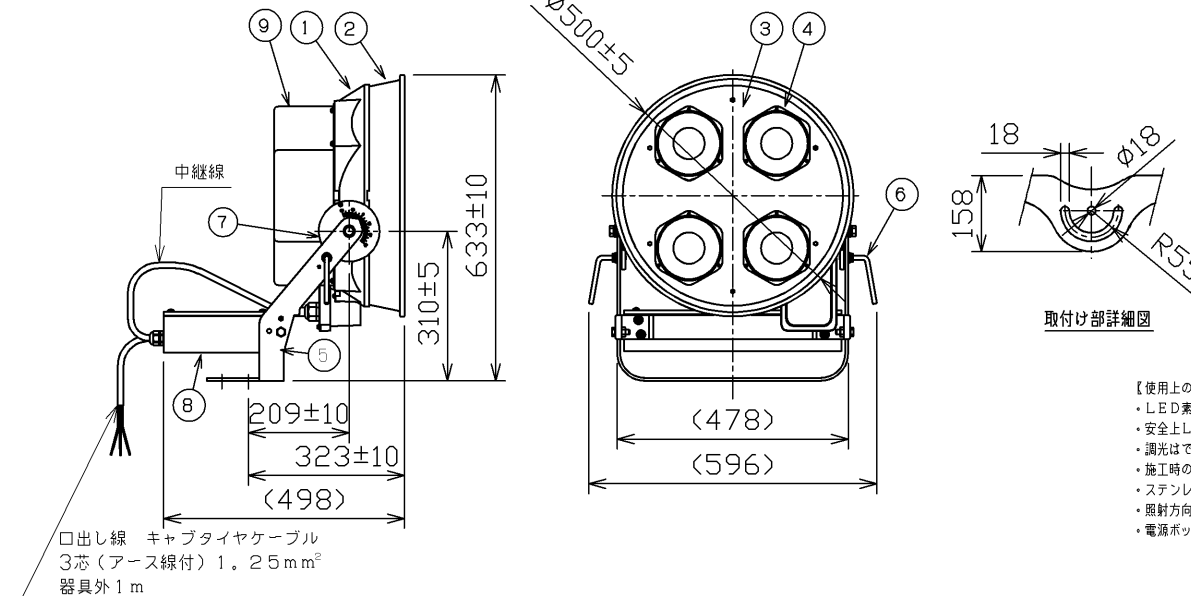
安全上のご注意

- 警告**
- ・所定の取付け方向、振向け角度以外では使用できません。器具落下、火災、短寿命の原因となります。
  - ・周囲温度は、-20℃～35℃以外では点灯しないでください。火災、点灯不良、短寿命の原因となります。
  - ・器具周辺を囲まれた場所や密閉された場所など、温度がこもりやすい場所では使用できません。火災、短寿命などの原因となります。
  - ・クレーン設置場所や激しい振動や衝撃の加わる場所、常時振動のある場所では使用できません。器具落下の原因となります。
  - ・風速60m/sを超える風の吹く可能性のある場所では使用しないでください。器具落下の原因となります。
  - ・海上や臨海・沿岸部の海水を含む飛沫の直接かかる場所では使用できません。腐食による器具落下の原因となります。
  - ・めっき工場など、腐食性ガス、オイルミスト、蒸気、液体などにさらされる可能性のある場所では使用できません。腐食による器具落下の原因や絶縁不良による感電の原因となります。
  - ・浴室やプール等では使用できません。器具落下や絶縁不良による感電の原因となります。
  - ・器具上に落ち葉、ごみ、虫の死骸などが溜まる場所では使用できません。火災の原因となります。
  - ・器具への積雪が1mを超える場所や雪に埋もれる場所では使用できません。器具落下の原因となります。(使用する場合は必ず除雪をおこなってください)
  - ・冠水する恐れがある場所では使用しないでください。感電の原因となります。
  - ・器具はボルト、平座金、ばね座金、ナットを使用して固定してください。固定に不備があると器具落下の原因となります。

取付け部詳細図

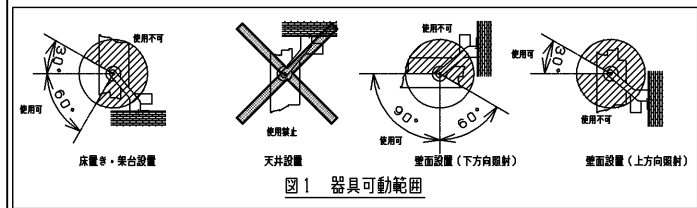
【使用上のご注意】

- ・LED素子には光色、明るさばらつきがあるため、同じ形名の商品でも光色、明るさが異なることがあります。ご了承ください。
- ・安全上LEDを直視することはおやめください。
- ・調光はできません。
- ・施工時の一時的な点灯をのぞき、日中の連続点灯はしないでください。
- ・ステンレス製部品は、異種金属が表面に付着すると粒上の錆が発生することがありますので、定期的な清掃をお願いします。
- ・照射方向が直接太陽に向くように器具を設置しないでください。
- ・電源ボックスにステンレスバンドを巻かないでください。異種金属の電気化学的腐蝕により錆が発生します。



屋外用 (IP44 防沫形) 広角 耐塩形

|            |      |                 |                  |
|------------|------|-----------------|------------------|
| 電圧 (V)     | 点灯方式 | 質量 (kg)         | 形名               |
| 200<br>242 | LJ   | 24              | LEDS-70411NW-LJ2 |
|            |      |                 | 品名               |
|            |      |                 | 東芝LED照明器具        |
| 承認         | 担当   | 図番              |                  |
| 尾崎         | 三浦   | AA2017-56197-04 |                  |
| 単位 mm      | 第三角法 | 東芝ライテック株式会社     |                  |



適合オプション (別売)

|          |              |
|----------|--------------|
| 落下防止ワイヤ  | WIRE-L800-P4 |
| ルーバ      | ZL-50401     |
| フード付きルーバ | ZL-50401F    |

