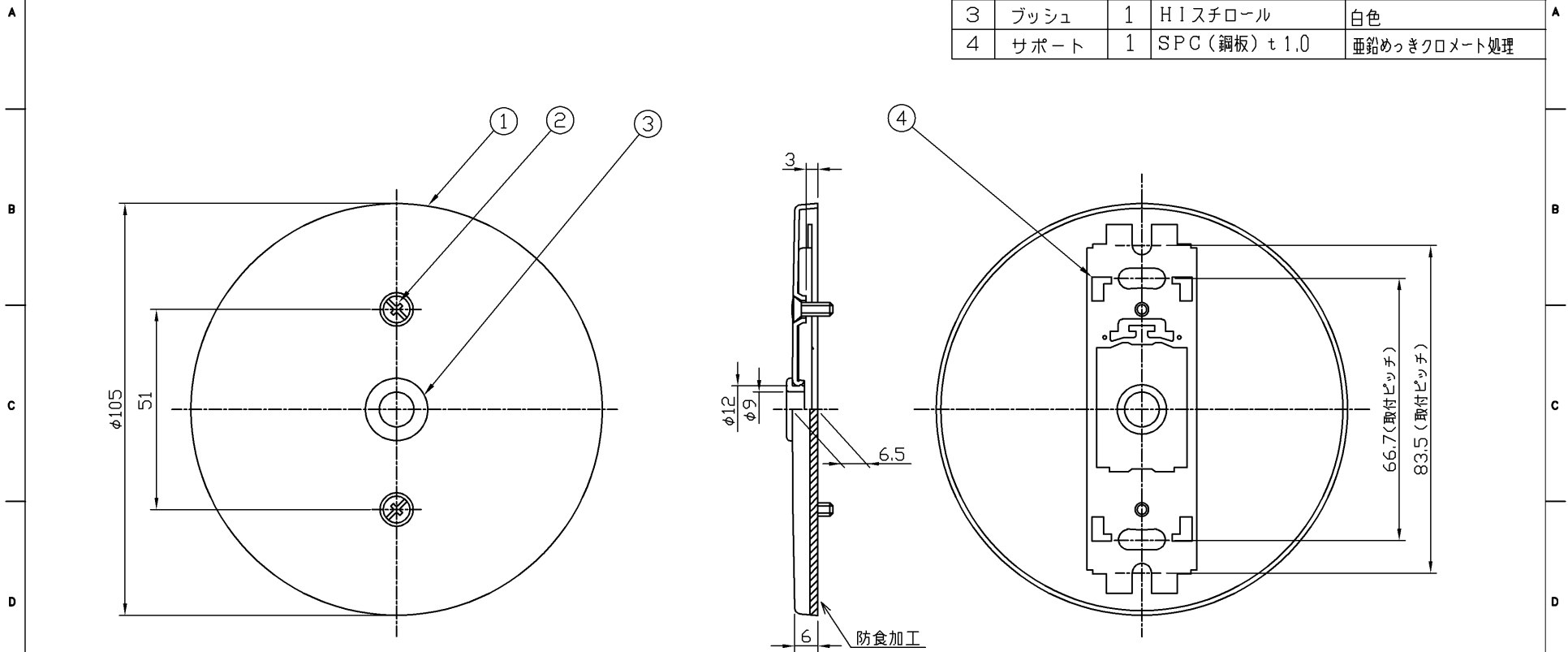


(2017.07.059) 2023.03.059

部番	部品名	個数	材質	摘要
1	プレート	1	AL(アルミニウム合金) t1.2	コーティング処理
2	取付けねじ	2	B s BM (黄銅)	M3,5×10 ニッケルめっき
3	プッシュ	1	H I スチロール	白色
4	サポート	1	SPC (鋼板) t1.0	亜鉛めっきクロメート処理



	寸法(幅×長×高)	詰数(個)	質量(g)
製品単体	—	—	4.7
内装箱	109×109×70	10	500
外装箱	233×365×129	100	5,400

承認 APPROVED BY 石田	担当 CHARGED BY 益子	名称 TITLE 東芝配線器具 ネオメタルプレート(丸形デレフォン用) (φ9φ12穴兼用)(サポート付)
TOSHIBA 東芝ライテック株式会社 Toshiba Lighting & Technology Corporation		形名 MODEL NO. DG6150N
図面番号 DRAWING NO. AA2017-52174-02		第三角法 3RD ANGLE PROJECTION
尺度 SCALE		単位 UNITS mm

日本国内専用 (Use only in Japan)