

注) 蓄電池の2Pコネクタは、はずしてありますから
通電後差し込んでください。

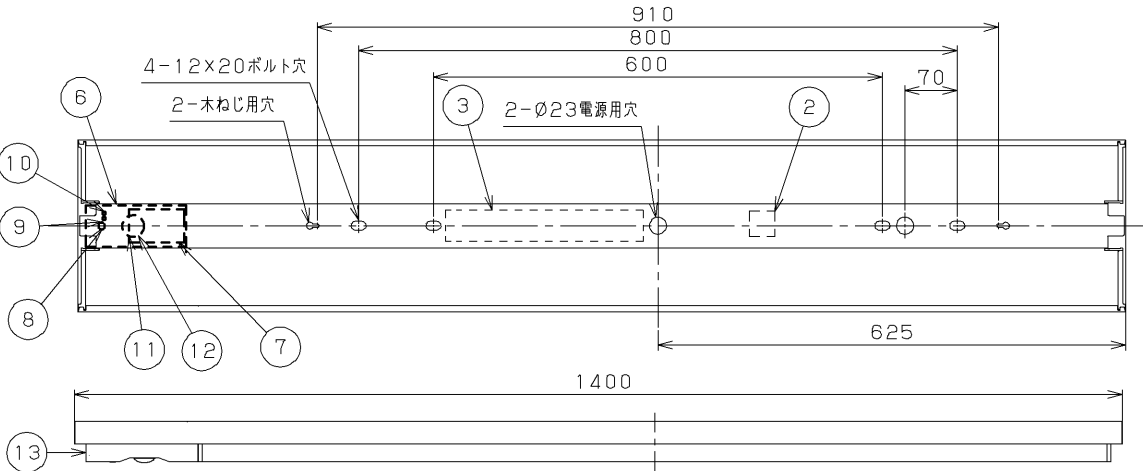
2,500lmタイプ(平常時)

【基本特性(周囲温度25℃時)】

入力電圧(V)	AC100	AC200	AC242
入力電流(A)	0.191	0.099	0.090
消費電力(W)	18.9	18.5	19.5
相関色温度※1(K)	5000		
演色評価数※1(Ra)	83		

※1保証値ではありません。

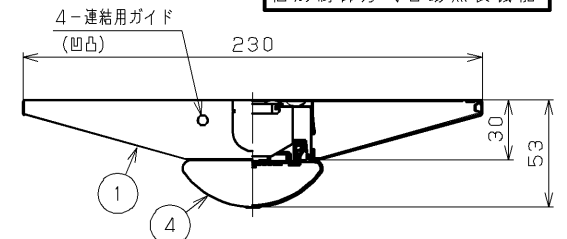
部番	部品名	個数	材質	摘要
1	本体	1	CGC(鋼板)t0.35	白
2	端子台	1	PP(ポリプロピレン樹脂)	DFC-3630(電源用)
3	電源ユニット	1	-	LEK-450016A10
4	LEDバー	1	-	乳白カハ [®] -
5	コネクタ	1	PA(ポリアミド樹脂)	-
6	点灯ユニット	1	-	7LU-3S6201
7	蓄電池	1	-	3R-CY-SN(鉄鉛蓄電池)ニッケル・水素電池 3.6V3000mAh
8	点検スイッチ	1	-	-
9	充電モニター	1	-	LED(緑)
10	ランプモニター	1	-	LED(赤)
11	レンズ	1	ガラス	透明
12	LEDモジュール	1	-	LEM-301001(W)
13	化粧枠	1	SPC(鋼板)t0.5	メラミン焼付塗装(白)



内蔵蓄電池は、ご使用前に48時間以上充電してからお使いください。
電池は設置後通電し、充電しないと非常点灯しません。

- 注) 1. LED素子には光色、明るさにバラツキがあるため、同じ形名の商品でも
光色、明るさが異なることがあります。予めご了承ください。
2. 振動・衝撃を与えないでください。ランプの短寿命、破損の原因となることがあります。
3. 側面のK、Oを使用して配線できないため、器具内の送り配線はできません。
器具間の送り配線をする場合は、天井裏に電源線を戻して配線してください。
4. 点灯直後・消灯直後にプラスチックの伸縮によるきしみ音が発生する場合がありますが、
故障や異常ではありません。
5. 虫の発生が多い場所で使用される場合、LEDバーの中に虫が侵入する恐れがあります。

個別制御方式自動点検機能

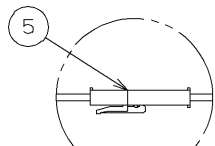


安全に関する警告

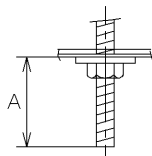
- 本器具は屋内専用です。軒下などで雨水の降り込みや湿気をおおる
場所で使用すると火災の原因となります。
- 適合LEDバー以外のLEDバーは使用しないでください。
本製品は、国土交通大臣認定を取得しているため、適合LEDバー
が指定されています。

安全に関するご注意

- 本器具は、5℃~35℃の温度範囲で使用するように設計してあります。
高温で使用すると火災の原因となります。
- 直射日光の当たる場所で使用しないでください。
変色・変形・火災・短寿命の原因となります。
- 本器具は屋内専用です。屋外や、振動の強い場所、強い風が吹き込む場所、
粉塵、オイル、水気・湿気のある場所および腐食性ガス等の発生する場所
では使用できません。器具落下、感電などの原因となります。
- 本器具は天井直付け専用です。
柔らかい天井(ロックウールなど)には取り付けしないでください。
指定以外の取り付けを行うと火災・器具落下の原因となります。
- LEDを直視しないでください。
- 端子台の送り容量は20A以下で使用してください。



コネクタで電源ユニットと
LEDバーを接続します。



A寸法は25mmを超えないようにしてください。
取り付けボルトを使用した場合の器具内寸法

電球の種類	ソケットの材質	照明器具内の電線の種類	非常用電源
LED	なし	ふっ素樹脂絶縁電線 二種ビニル絶縁電線	電源内蔵型



型式認定番号3AE-1054

評定番号 D-LALH-122
大臣認定番号 LAE-0157

組合せ形名	本体形名	LEDバー形名
LEKTJ423253N-LS9	LEETJ-42301-LS9	LEEM-40253N-01

電圧(V)	点灯方式	質量(kg)	形名
100 242	LS	2.7	LEKTJ423253N-LS9
品名 東芝LED非常用照明器具 東芝LED階段通路誘導灯 平常時:LEEM-40253N-01 非常時:LEM-301001(W)			
承認	担当	図番	
辻	世良	AA2017-51940-03 (1/2)	
単位 mm 第三角法			

東芝ライテック株式会社

日本国内専用 (Use only in Japan)

<生産完了 2018年12月11日>

●自己点検（個別制御方式自動点検）の開始方法

- ※自己点検の開始前に次の項目を確認してください。
 下記①～④を満たさない場合は、点検開始できません。
 ①充電モニター（緑）が点灯している。（蓄電池の充電がされている）
 ②ランプモニター（赤）が消灯している。（非常用LEDモジュールが正常に接続されている）
 ③操作前に連続48時間以上の充電がされている。

▽LEDモニター表示図式例

点灯	
消灯	
点滅	

スタンバイモードとは・・・	電源通電時に点検スイッチを5秒押し続けた後のLEDモニター（赤・緑）が同時点滅している状態です。5秒間継続します。
点検モードとは・・・	スタンバイモード（充電およびランプのLEDモニターが同時点滅）時に再度点検スイッチを押すと自己点検モードに入ります。点検スイッチから手を離しても非常点灯（充電およびランプのLEDモニターが交互点滅）を継続している状態です。

	作業内容	非常用LEDモジュール	LEDモニター表示		説明
			充電（緑）	ランプ（赤）	
1	点検スイッチを5秒間押し続けてください。 （スタンバイモードに移行します。）	非常点灯	消灯 ●	消灯 ●	・点検スイッチを押すと、充電モニターは消灯しますが、5秒間押し続けると充電モニターとランプモニターが同時に点滅を開始し、スタンバイモードに入ったことをお知らせします。
2	スタンバイモードに入ったら点検スイッチから手を離してください。 （スイッチを押したままの状態） （スイッチを解除した状態）	非常点灯	緑・赤 同時点滅 		・スタンバイモードは約5秒間です。 ・点検モードに移行する前にスタンバイモードが解除された場合は1の操作からやり直してください。 ・充電モニターとランプモニターが交互に点滅を開始し、点検開始したことをお知らせします。
		消灯	交互点滅 		
3	スタンバイモードの時に再度点検スイッチを押してください。（点検開始）	非常点灯	交互点滅 		
4	点検が正常に終了すると通常モードに自動的に復帰します。充電モニターが点灯していれば通常モードに復帰しています。（点検終了）	消灯	点灯	消灯 ●	・充電モニターが点滅している場合は蓄電池容量が減少しています。新しいものと交換してください。※

※蓄電池の交換方法は取扱説明書をご参照ください。
 分電盤を落として蓄電池の交換をされた場合は、充電モニターが点滅し続けますので点検スイッチを5秒間に3回押して正常状態（充電モニターが点灯）に戻してください。

適合LEDバー一覧

本製品は、国土交通大臣に認定を取得しているため、適合LEDバーが指定されています。以下の適合LEDバー以外のLEDバーは使用しないでください。

種類	明るさタイプ	入力電力	色温度	Ra
一般	6,900lmタイプ	39.1W	6500K	83
			5000K	
			4000K	
			3500K	
			3000K	
			6500K	
	5,200lmタイプ	30.2W	5000K	
			4000K	
			3500K	
			3000K	
			6500K	
			5000K	
4,000lmタイプ	22.1W	4000K		
		3500K		
		3000K		
		6500K		
		5000K		
		4000K		
3,200lmタイプ	17.0W	4000K		
		3500K		
		3000K		
		6500K		
		5000K		
		4000K		
2,500lmタイプ	14.7W	4000K		
		3500K		
		3000K		
		6500K		
		5000K		
		4000K		
2,000lmタイプ	12.0W	4000K		
		3500K		
		3000K		
		6500K		
		5000K		
		4000K		
ハイグレード	6,900lmタイプHG	36.4W	6500K 5000K 4000K 3500K 3000K	83
	5,200lmタイプHG	26.0W	6500K 5000K 4000K 3500K 3000K	

	特性値
奥行 (mm)	230
横 (mm)	1400
高さ (mm)	53
取り付けピッチ	600, 800, 910
照射面距離	0.1
保護等級	IP20

品名	適合部品形名（別売）	備考
吊り装置	PW-41MK, PW-41SK, PW-41BK, PW-43MK, PW-43SK, PW-43BK	吊り下げ用アダプタC-900Nが必要

電圧 (V)	点灯方式	質量 (kg)	形名	LEKTJ423253N-LS9
100 242	LS	2.7	品名	東芝LED非常用照明器具 東芝LED階段通路誘導灯 型番:LEEM-40253N-01 兼型番:LEM-301001(W)
承認	担当	図番	AA2017-51940-03 (2/2)	
辻	世良	東芝ライテック株式会社		
単位 mm	第三角法			

日本国内専用 (Use only in Japan)

<生産完了 2018年12月11日>