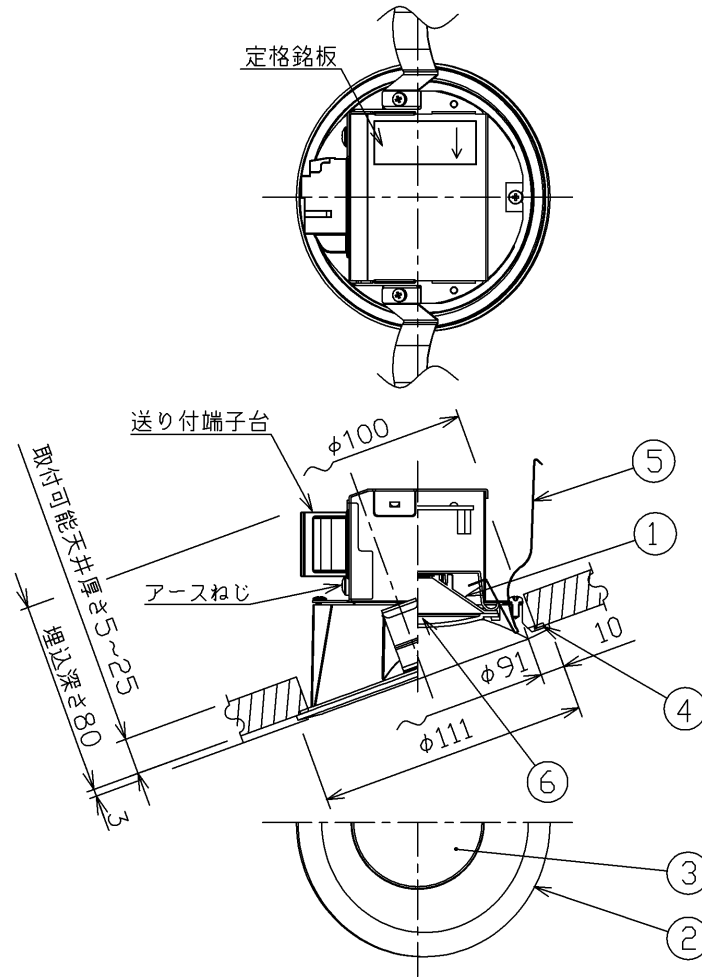
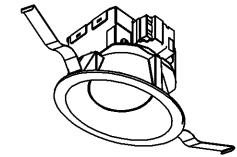


部番	部品名	個数	材質	摘要
	本体	1	ADC(アルミダイキャスト)	—
2	枠	1	ADC(アルミダイキャスト)	塗装(白)
3	前面カバー	1	PMMA(アクリル樹脂)	マット(乳白)
4	枠パッキン	1	EPTゴム	白
5	取付けばね	2	SUS(ステンレス鋼)	—
6	LEDユニット	1	—	電球色(*)

(*) 相関色温度(K) : 2700
平均演色評価数(Ra) : 83



【基本特性(周囲温度25℃)】

消費電力 (W)	7.6
全光束 (lm)	650
相関色温度(※1) (K)	2700
演色評価指数(※1)(Ra)	83

※1: 保証値ではありません。

防雨形
天井埋込み専用
調光不可・調光器との併用はできません

⚠ 安全に関するご注意

○ この器具は、一般通常環境の屋内・屋外防雨形天井埋込み兼用器具です。一般通常環境以外の所、指定外の傾斜天井、浴室、サウナ風呂、湿気の多い所、壁面、床面では使用しないでください。落下・感電・火災の原因となります。

○ 粉塵や腐食性ガス、オイルミスト、硫黄成分や塩素ガスなどが発生する場所には使用しないでください。変質、変色、絶縁不良、器具の落下の原因となります。

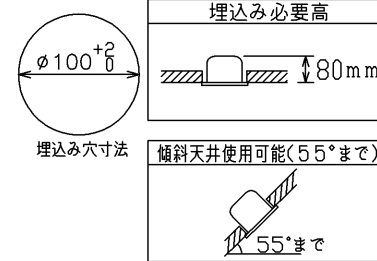
○ 電源電圧は、定格電圧±6%以内で使用ください。感電・火災の原因となります。

○ 被照射面とは0.1m以上離してください。近接限度 0.1m以上 過熱による火災の原因となります。

○ この器具は断熱遮音施工用ダウンライトSB形適合品です。吹込用繊維質断熱材(JISA9523)およびマット敷工法で断熱施工された天井に使用できます。現地で断熱材を発泡させる工法、および特種な断熱施工された天井には使用できません。火災の原因となります。

○ 一般に照明器具の寿命の目安は10年です。10年以上経過した照明器具は万一の経年劣化によるトラブルを考慮して、お早めに点検や取替えをお勧めします。

SB形適合品



電圧(V)	100	適合ランプ	—	質量(kg)	0.4	形名	LEDD87038L-LSX
承認	高井	担当	菅野	品名	東芝LED照明器具		
単位	mm	第三角法		図番	AA2017-51407-02		
							東芝ライテック株式会社

日本国内専用 (Use only in Japan)