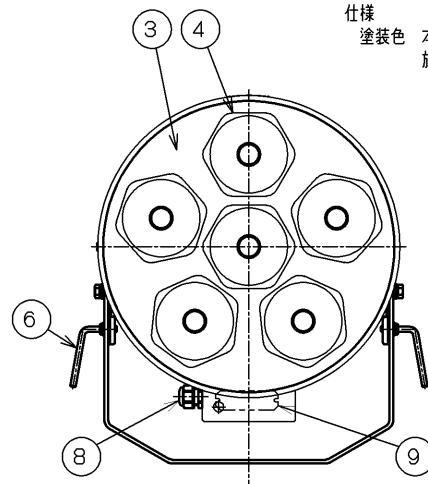
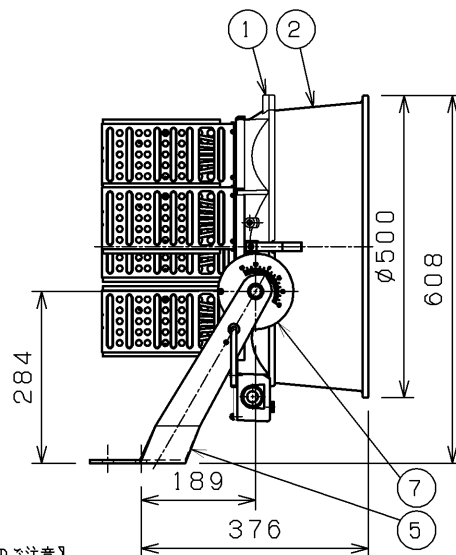
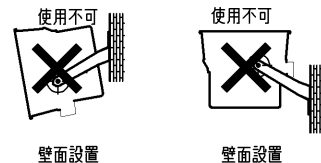
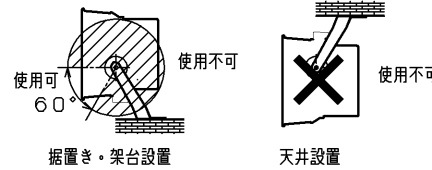
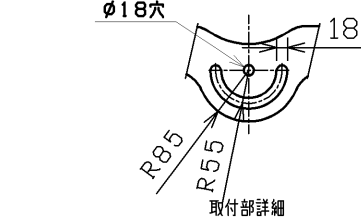


TOSHIBA (2017.05.009) 2023.08.009



仕様
塗装色 本体：黒
放熱フィン：黒



器具照射範囲

適合オプション(別売)	
落下防止ワイヤ(耐塩形)	WIRE-L800-P4
落下防止ワイヤ(重耐塩形)	WIRE-L800-P4-J
ルーバ	ZL-50401
フード付きルーバ	ZL-50401F

部番	部品名	個数	材質	摘要
1	本体	1	ADC(アルミダイカスト)	アクリル焼付塗装(黒)
2	本体枠	1	A1P(アルミニウム)	アルマイト処理
3	前面カバー	1	強化ガラス t4.0	透明
4	反射鏡	6	A1P(アルミニウム)	鏡面仕上げ
5	アーム	1	SPH(軟鋼板) t6.0	HDZ(溶融亜鉛めっき)
6	ハンドル	2	SUS(ステンレス鋼)	-
7	回転板	2	SUS(ステンレス鋼)	-
8	電源グラウンド	1	PA(ポリアミド樹脂)	適合ケーブル径φ12~16
9	端子盤	1	変性PPE樹脂	6P

【使用上のご注意】

- LED素子には光色、明るさにばらつきがあるため、同じ形名の商品でも光色・明るさが異なることがあります。ご了承ください。
- 調光はできません。
- 施工時の一時的な点灯をのぞき、日中の連続点灯はしないでください。
- 電源ボックスにステンレスバンドを巻かないでください。異種金属の電気化学的腐蝕により錆が発生します。

【LED照明器具仕様】

器具入力電流 (A)	1.82 × 3系統	
相関色温度(※1) (K)	5,000	
演色評価数(※1) (Ra)	80	
光源寿命 (時間)	40,000	
風力係数	1.2	
受圧面積 (m ²)	0.21	
適合電源ユニット	LEK-3H8P039A01	

【基本特性(周囲温度25℃)】

定格電圧 (V)	200	242
入力電流 (A)	6.03	4.98
消費電力 (W)	1,200	1,200
固有エネルギー消費効率(1m/W)	108.3	108.3
周波数 (Hz)	50/60	
全光束(※1) (lm)	130,000	
1/10ビーム角(※1) (度)	40.9	

上記特性は適合電源ユニット組合せ時、出力100%の値です。初期照度補正機能により初期使用時の値は0.85倍になります。*1:保証値では有りません。

安全上のご注意



- 所定の取付け方向、振向け角度以外では使用できません。器具落下、火災、短寿命の原因となります。
- 周囲温度は、-20℃~35℃以外では点灯しないでください。火災、点灯不良、短寿命の原因となります。
- 器具周辺を囲まれた場所や密閉された場所など、温度がこもりやすい場所では使用できません。火災、短寿命などの原因となります。
- クレーン設置場所や激しい振動や衝撃の加わる場所、常時振動のある場所では使用できません。器具落下の原因となります。
- 風速60m/sを超える風の吹く可能性のある場所では使用しないでください。器具落下の原因となります。
- 海上や沿岸部の海水を含む飛沫の直接かかる場所では使用できません。腐食による器具落下の原因となります。
- めっき工場など、腐食性ガス、蒸気、液体などにさらされる可能性のある場所では使用できません。腐食による器具落下の原因や絶縁不良による感電の原因となります。
- 浴室や塩素を使用したプール等では使用できません。器具落下や絶縁不良による感電の原因となります。
- 器具上に落ち葉、ごみ、虫の死骸などが溜まる場所では使用できません。火災の原因となります。
- 器具への積雪が1mを超える場所や雪に埋もれる場所では使用できません。器具落下の原因となります。(使用する場合は必ず除雪をおこなってください)
- 冠水する恐れがある場所では使用しないでください。感電の原因となります。
- 器具はボルト、平座金、ばね座金、ナットを使用して固定してください。固定に不備があると器具落下の原因となります。
- 安全上LEDを直視することはおやめください。

屋外用(IP44 防沫形)中角 耐塩形

電圧(V)	点灯方式	質量(kg)	形名	LEDS-12503NM
-	-	22	品名	
承認	担当	国番	AA2017-51403-04	
尾崎	三浦	東芝ライテック株式会社		
単位 mm	第三角法			

日本国内専用(Use only in Japan)

