

ご使用上の注意

- ・水洗いや分解、改造はしないでください。LED素子などは交換できません。
- ・ランプ点灯時に点灯する表示付スイッチ(オンピカスイッチ)に使うと表示が暗くなったり、点灯しないことがあります。
- ・ランプ周囲温度が5℃～40℃の範囲で使用してください。
- ・ラジオやテレビなどの音響および映像機器の近くで点灯しますと、雑音が入ることがあるのでご注意ください。
- ・赤外線リモコンを採用した機器(テレビやエアコンなど)の近くで点灯しますと、リモコンが誤作動することがあります。
- ・直流電源で 사용하지 しないでください。
- ・ランプを長時間直視するのはおやめください。目に悪影響を及ぼすおそれがあります。
- ・外観などの仕様は、予告なく変更することがあります。
- ・LED素子には光色、明るさにバラツキがあるため、同じ形名の商品でも光色、明るさが異なることがあります。

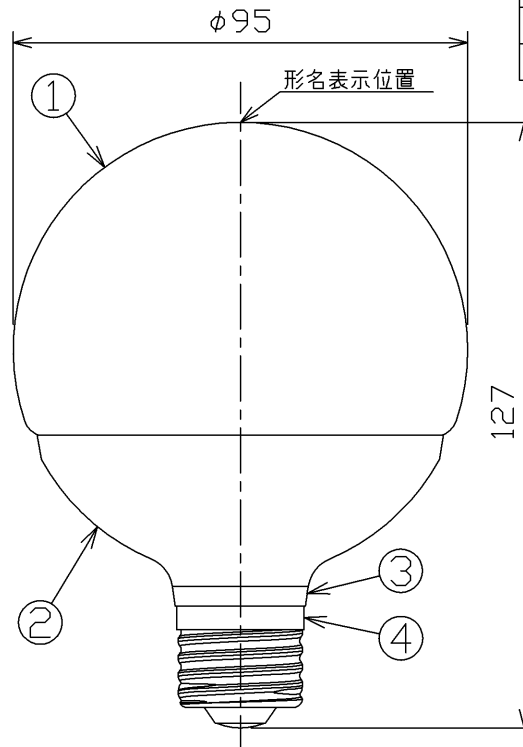
お買い求めの前に

以下の器具には絶対に使用しないでください。

- ・調光機能のついた電球器具や回路
[調光機能：電球の明るさを変える機能] (100%点灯でも使用不可)
- ・誘導灯・非常用照明器具
- ・HIDランプ(水銀灯など)用器具
- ・人感スイッチなど自動点滅装置や遅れ停止スイッチ器具(適合表示器具を除く)
- ・リモコンのついた電球器具や回路(適合表示器具を除く)
- ・密閉形または密閉に近い器具(適合表示器具を除く)
- ・断熱材施工器具(適合表示器具を除く)
- ・このほか使用器具の種類によって寸法的、熱的、その他の状況により使用できない場合があります。事前に器具をご確認ください。

以下の環境で絶対に使用しないでください。

- ・水滴などがかかる場所
- ・直流電源



| 部番 | 部品名 | 個数 | 材質 | 摘要 |
|----|------|----|----------------|-----|
| 1 | グローブ | 1 | PC(ポリカーボネート樹脂) | — |
| 2 | 本体 | 1 | ADC(アルミダイカスト) | — |
| 3 | 絶縁樹脂 | 1 | PBT樹脂 | — |
| 4 | 口金 | 1 | — | E26 |

| ランプ仕様 | | |
|-------------|--------|---------|
| 光源色 | | 昼白色 |
| 寸法 | 全長(mm) | 127 |
| | 外径(mm) | 95 |
| 質量(g) | | 138 |
| 口金 | | E26 |
| 電源周波数(Hz) | | 50/60共用 |
| 定格入力電圧(V) | | 100 |
| 定格消費電力(W) | | 6.5 |
| 定格入力電流(A) | | 0.110 |
| 全光束(lm) | | 730 |
| 平均演色評価数(Ra) | | 83 |
| 相関色温度(K) | | 5000 |
| 定格寿命(h) | | 40000 |

*定格寿命は設計寿命であり、寿命を保証するものではありません。

安全上のご注意

| | |
|-----------------------------------------------------------------|-------------------------------------------------------------------------------------------------------------------------------------------------------------------------------------------------------------------------------------------------------------------------------------------------------------------------------------------------------------|
| 警告 | <ul style="list-style-type: none"> ・紙や布などでおおったり、燃えやすいものに近づけないでください。(火災の原因) ・調光機能のついた電球器具や回路、誘導灯器具、非常用照明器具、HIDランプ(水銀灯など)用器具などでは絶対に使用しないでください。(破損・落下・発煙の原因) ・取り付け、取り外しや清掃の時は必ず電源を切ってください。(感電の原因) |
| 注意 | <ul style="list-style-type: none"> ・器具で指定されたワット数以下のランプをご使用ください。(短寿命の原因) ・水滴がかかる状態や、湿度の高いところで使用しないでください。(破損の原因) ・物をぶついたり、傷をつけたり、強く握ったりしないでください。(破損・ケガの原因) ・点灯中や消灯直後はランプが熱いので触れないでください。(ヤケドの原因) ・ランプはソケットに確実に取り付けてください。(落下の原因) ・酸、硫黄などの腐食性雰囲気のところ(温泉地など)では、一般器具によるランプの使用はしないでください。(漏電・落下・口金腐食の原因) |
| 調光機能のついた電球器具や回路には使用できません。 [調光機能：電球の明るさを変える機能] (100%点灯でも使用不可) | |

| | | | | |
|-------|-------------|--------------------|-------------------|--|
| 形名 | LDG7N-G/60W | 品名 | 東芝LED電球 ボール電球形 | |
| 承認 | 担当 | 図番 | AA2017-51385-01 | |
| 酒井 | 山田 | 東芝ライテック株式会社 | | |
| 単位 mm | 第三角法 | | | |

日本国内専用 (Use only in Japan)

<生産完了 2021年09月22日>