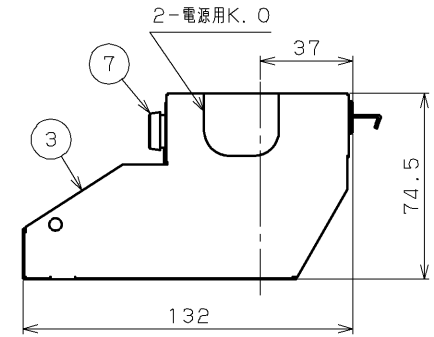
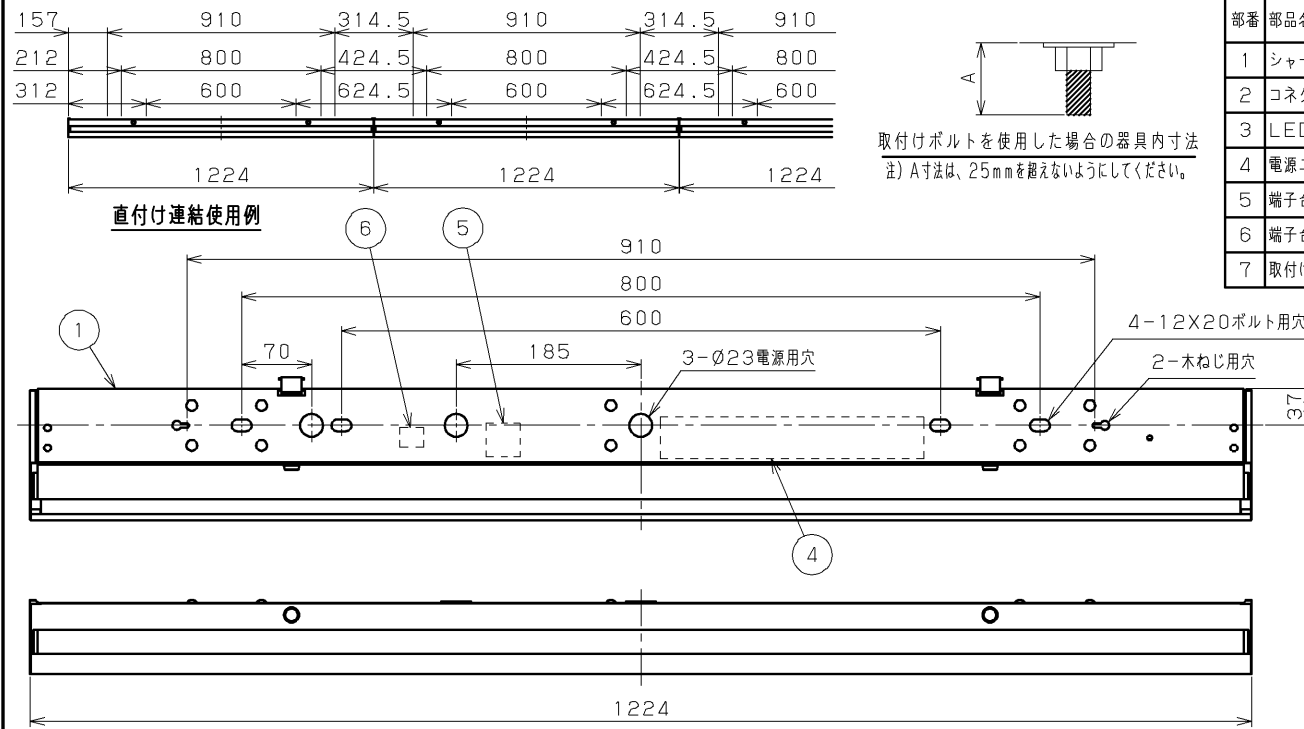


部番	部品名	個数	材質	摘要
1	シャーシ	1	SGC (樹脂めっき鋼) t.0.8	-
2	コネクタ	1	PA (ポリアミド樹脂)	-
3	LEDモジュール	1	-	白色塗装
4	電源ユニット	1	-	LEK-450016A02D
5	端子台	1	PP (ポリプロピレン樹脂)	DFC-3629
6	端子台	1	PC (ポリカーボネート樹脂)	DFC-3625 (調光用)
7	取付けねじ	2	-	プッシュスクリュー



【基本特性 (周囲温度25℃時)】

入力電圧 (V)	AC100	AC200	AC242
入力電流 (A)	0.329	0.164	0.138
消費電力 (W)	33.0	32.3	32.4
相関色温度※1 (K)	4000		
演色評価数※1 (Ra)	83		

※1保証値ではありません。

**安全に関する警告**

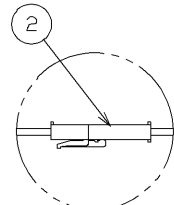
・本器具は屋内専用です。軒下などで雨水の降り込みや湿気をおびる場所で使用しますと火災の原因となります。

**安全に関するご注意**

- ・本器具は、5℃～35℃の温度範囲で使用するように設計してあります。高温で使用しますと火災の原因となります。
- ・直射日光の当たる場所で使用しないでください。変色・変形・火災・短寿命の原因となります。
- ・本器具は屋内専用ですので、風が吹く場所には使用できません。そのまま使用しますと器具落下の原因となります。
- ・本器具は天井直付け専用です。吊り下げや傾斜天井・柔らかな天井 (ロックウールなど) には取り付けしないでください。指定以外の取り付けを行うと火災・器具落下の原因となります。
- ・器具にものを乗せたり、ぶらさげないでください。落下や破損の原因となります。
- ・LEDを直視しないでください。
- ・二次電圧が150Vを超えますので、100V入力での使用の場合でもアース工事は確実に行ってください。
- ・端子台の送り容量は1BA以下で使用してください。

使用環境の注意

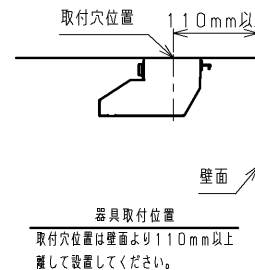
- 以下の場所では使用しないでください。絶縁不良、劣化、破損、短寿命の原因となります。
- ・湿気、水気の多い場所 (軒下や半屋外の駐車場など)
  - ・粉塵、オイルミストの発生する場所 (金属加工工場など)
  - ・腐食性ガスの発生する場所 (硫黄やハロゲン成分を含むガスが発生する工場など)



コネクタで電源ユニットとLEDモジュールを接続します。

使用上の注意

- 1) LED素子には光色・明るさにバラつきがあるため、同じ形名の商品でも光色・明るさが異なる場合があります。ご了承ください。
- 2) 点灯直後・消灯直後に「ピシ、ピシ」「ブツ、ブツ」等のプラスチックの伸縮によるさしみが音が発生する場合がありますが、故障や異常ではありません。
- 3) 虫の飛来が多い場所で使用される場合、カバー内に虫が侵入する恐れがあります。
- 4) 連結取り付けの際、器具間には若干の隙間が生じます。



連結ガイド付

電圧 (V)	点灯方式	質量 (kg)	形名
100   242	LD	4.2	LEDT-40260W-LD9
			品名 東芝LED照明器具
承認	担当	図番	
酒井	鈴木	AA2017-50505-04 (1/2)	
単位 mm	第三角法	東芝ライテック株式会社	

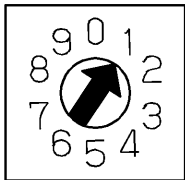
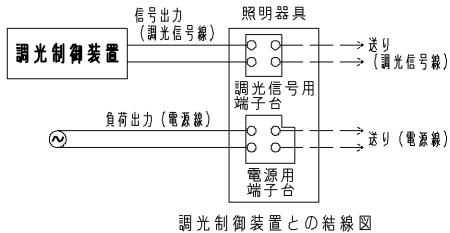
■制御機器へ接続する場合の最大接続台数 (参考)

	電源電圧	SESLシリーズ		MESLシリーズ			人感スイッチ			フォトスイッチ
		SESLコントロールクス	SESL3	調光センサー	ON/OFF端末器	リモコンリレー	8A/100V	8A/200V	親子式 3A屋外壁	屋外壁取付
		DF-70170-PD	DF-20211ZD7 DF-20211XD7 DF-20212ZD7 DF-20212XD7	TMTS03A TMTS04A	TMURB641A TMURB642A TMURT642B	TMRR01C TMRR02C	NDG1871	NDG1871-2	NDG1891	OSE1082
40タイプ	100V	36	36	36	14	48	19	—	7	19
	200V	42			26	42	—	39	—	—
	242V	33			20	33	—	—	—	—

**調光制御装置の施工上の注意**

調光制御装置と組み合わせてご使用になる場合は次の点にご注意ください。

- ①調光する場合は、電源線 (2線)、調光線 (2線) が必要になります。
- ②電源線は、SESL用と器具用の2系統必要となります。
- ③調光制御装置と照明器具との調光信号線の配線最遠長は200m以下としてください。
  - ・調光制御装置の施工上の注意についてはそれぞれ個別の商品図面または、取扱説明書をお読みください。
  - ・器具への結線の際、電源用と調光信号用の端子台を間違わないように接続してください。「誤結線しますと電源ユニットが壊れます。」
  - ・調光信号線は、φ0.9、φ1.2の軟銅線 (CPEV) または、警報用信号線 (AE線) をご使用ください。
- ④コントロールクスの設定スイッチを図のように操作してください。  
コントロールクスの設定スイッチ操作を行わない場合、ランプ表面の明るさが均一にならないことがあります。性能としては問題ありません。



DF-70170-PD  
コントロールクス設定スイッチ図

電圧 (V)	点灯方式	質量 (kg)	形名	LEDT-40260W-LD9
100   242	LD	4.2	品名	東芝LED照明器具
承認	担当	図番	AA2017-50505-04 (2/2)	
酒井	鈴木	東芝ライテック株式会社		
単位 mm	第三角法			