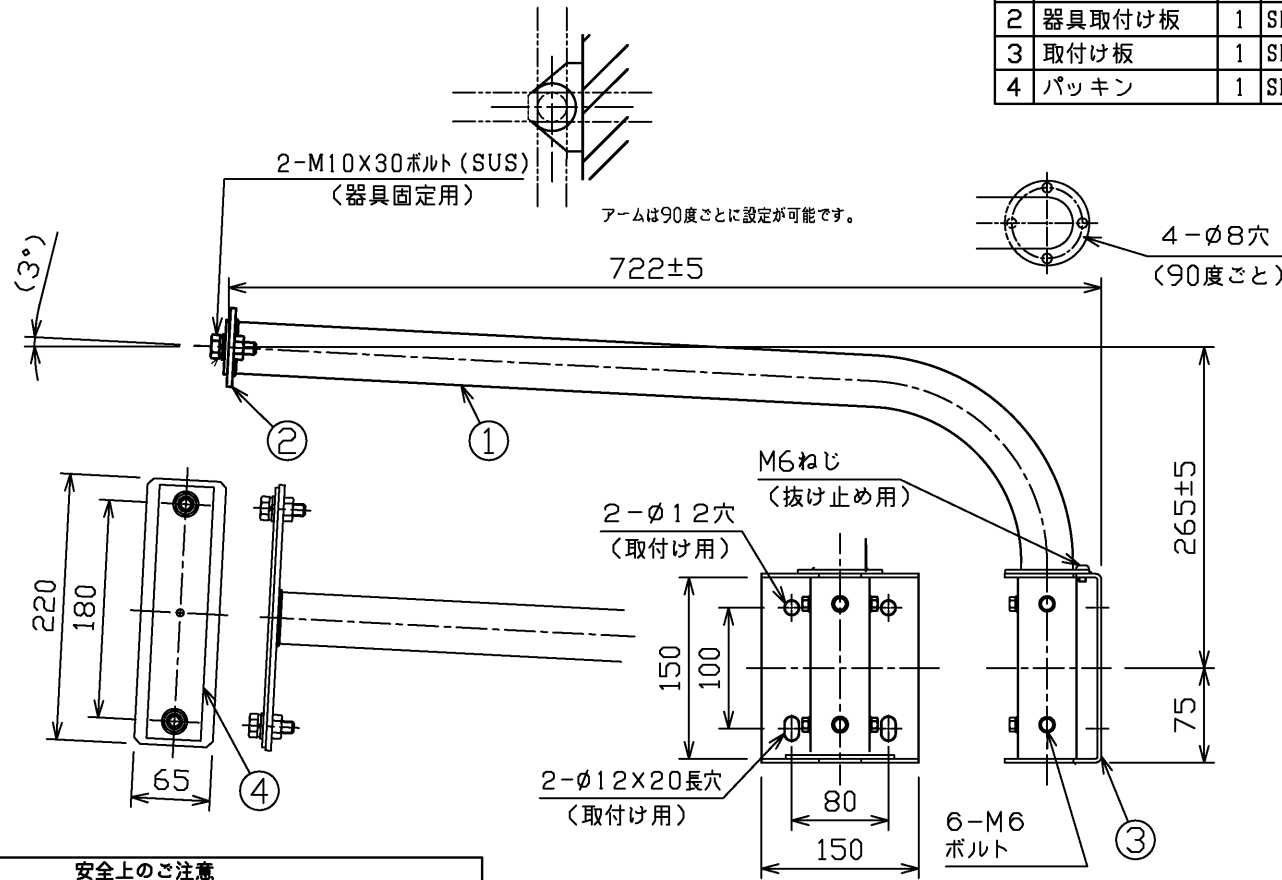
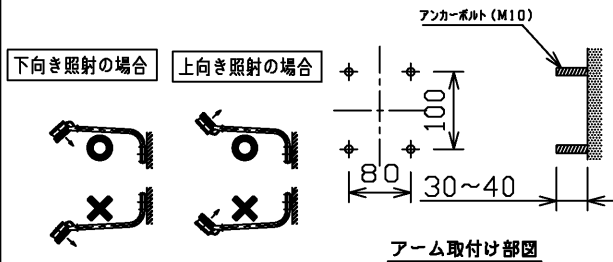


部番	部品名	個数	材質	摘要
1	アーム	1	STK (炭素鋼管) t2.3	φ42.7 アクリル焼付塗装 (グレーイッシュブラック)
2	器具取付け板	1	SPC (鋼板) t4.5	アクリル焼付塗装 (グレーイッシュブラック)
3	取付け板	1	SPC (鋼板) t3.2	アクリル焼付塗装 (グレーイッシュブラック)
4	パッキン	1	SR (シリコンゴム)	黒



安全上のご注意

- △警告**
- 次の場所では使用できません
 - ・ 雰囲気温度が35℃を超える場所、狭い容積の密閉された空間。
 - ・ 海上や臨海部などの重塩害地、海岸部の塩害地。
 - ・ めっき工場、温泉浴室など腐食性ガス、蒸気、液体に曝される場所。
 - ・ プールや浴室などの高温多湿雰囲気内。
 - ・ 器具に積雪（新雪）1mに相当する雪の積もる恐れのある場所。（これに相当する場所で使用する場合は、雪、氷を除去してください）
 - ・ 風速60m/秒を超える強風の吹く恐れのある場所。
 - ・ 激しい振動・衝撃の加わる場所、橋脚上など常時強い振動のある場所。
 - アームは構造物等の平滑な面に確実に取り付けてください。落下の原因となります。
 - アームは必ず適合器具と組み合わせて取り付けてください。落下の原因となります。
 - アームの取付け方向には制限があります（右図参照）。間違えて取り付けますと原因となります。



注) パイプ開口部を上に向けて取り付けないでください。

電圧 (V)	適合器具	質量 (kg)	形名	JAT-06907(K)L
-	-	4.3	品名	東芝投光器用アーム
承認	担当	図番	AA2017-50355-02	
社	岡	番		
単位 mm	第三角法	東芝ライテック株式会社		