

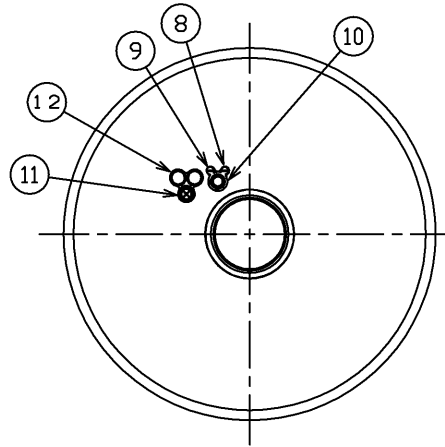
⚠ 安全に関するご注意

- ・電気工事士の有資格者でない方が取り付けをする場合は、取り付けに対する不安等がある場合や設置が困難な場合は、電気工事士等専門家に取り付けを依頼してください。
- ・器具は、5℃～35℃の温度範囲で使用するように設計してあります。高温で使用すると火災の原因となります。
- ・本器具は屋内専用です。屋外や、振動の強い場所、強い風が吹き込む場所、粉塵、オイル、水気・湿気のある場所および腐食性ガス等の発生する場所では使用できません。
- ・直射日光の当たる場所で使用しないでください。変色・変形・火災・短寿命の原因となります。
- ・本器具は、天井直付け専用です。指定以外の取り付けを行うと火災・器具落下の原因となります。
- ・LEDを直視しないでください。

入力電圧 (V)	AC100
消費電力 (W)	0.8

内蔵蓄電池は、ご使用前に48時間以上充電してからお使いください。電池は設置後通電し、充電しないと非常点灯しません。

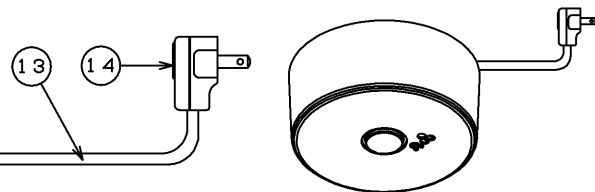
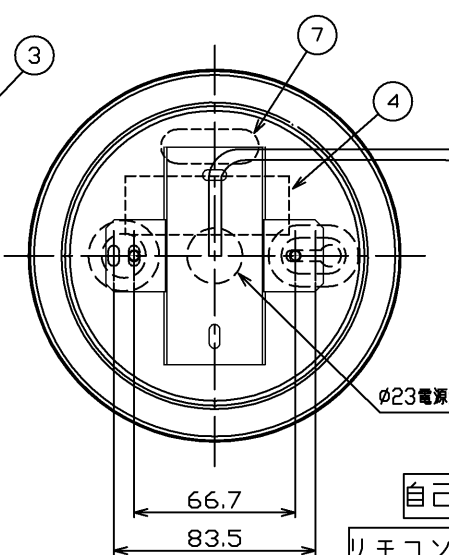
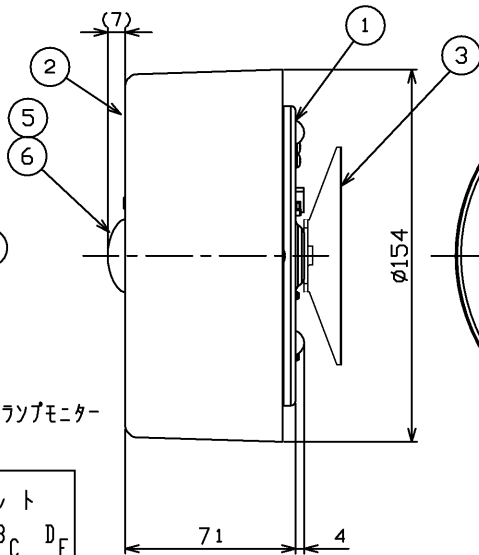
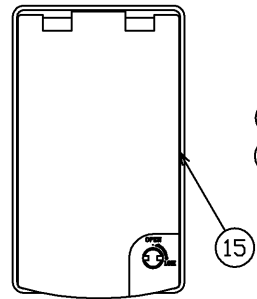
電球の種類	ソケットの材質	照明器具内の電線の種類	非常用電源
LED	なし	架橋ポリエチレン絶縁電線	電源内蔵型



部番	部品名	個数	材質	摘要
1	本体	1	SGC (溶融亜鉛めっき鋼板)	—
2	カバー	1	SPC (鋼板) t0.6	メラミン焼付塗装(白)
3	取付け金具	1	SPC (鋼板) t1.2	アクリル焼付塗装(白)
4	点灯ユニット	1	—	3LU-3S6201
5	LEDモジュール	1	—	—
6	レンズ	1	ガラス	透明
7	非常用蓄電池	1	—	3HR-AH-SL (非常点灯用) (ニッケル・水素蓄電池 3.6V 1100mAh)
8	充電モニター	1	—	LED (緑)
9	ランプモニター	1	—	LED (赤)
10	点検スイッチ	1	—	—
11	リモコン受信モジュール	1	—	—
12	送信用赤外LED	1	—	—
13	電源電線	1	—	2PNCT
14	コンセントプラグ	1	UF (ユリア樹脂)	—
15	金属防滴プレート	1	ADC (7μミダイカスト)	NDG7321

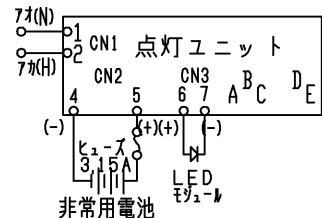
注) 1,2枚目の取り付け前の確認1～3を満足できない場合、取り付けに対する不安等がある場合、設置が困難な場合は、無理をせず電気工事士等専門家に取り付けを依頼してください。

- この器具は非常時専用形のため、平常時は点灯いたしません。
- 振動・衝撃を与えないでください。LEDの短寿命、破損の原因となることがあります。
- カバーを取り付ける際は、カバーの穴とモニターの位置を合わせて静かに押し上げてください。落下の原因となることがあります。
- 蓄電池のコネクタははずしてありますので電源通電後差し込んでください。



結線図

A:充電モニター B:点検スイッチ C:ランプモニター
D:リモコン受光部 E:送信LED



自己点検機能
リモコン点検対応



電池内蔵 コンセント型
評定番号 D-LALH-103
大臣認定番号 LAE-0130

適合リモコン形名: FRC-1823T SET (別売)

電圧 (V)	適合ランプ	質量 (kg)	形名
100	—	1.1	LEDEM13821MPN-K
			品名 東芝LED非常用照明器具 (電池内蔵)
承認	担当	図番	
辻く俊	佐々木	AA2017-50347-01 (1/3)	
単位 mm	第三角法	東芝ライテック株式会社	

日本国内専用 (Use only in Japan)

● 取付け前の確認

○器具取付け前に以下のことを確認してください。

下記1～3を満たさない場合は、取り付けることができません。

1. 天井に設置する照明器具のケーブルが届く範囲にコンセントがあること。
また、そのコンセントは一口用であること。※1, ※2, ※3, ※4
2. 照度が確保できる部屋の広さであること。※表1 設置早見表参照
3. 天井の材質が石膏ボード又は、野縁のある木材であること。※5

表1 設置早見表

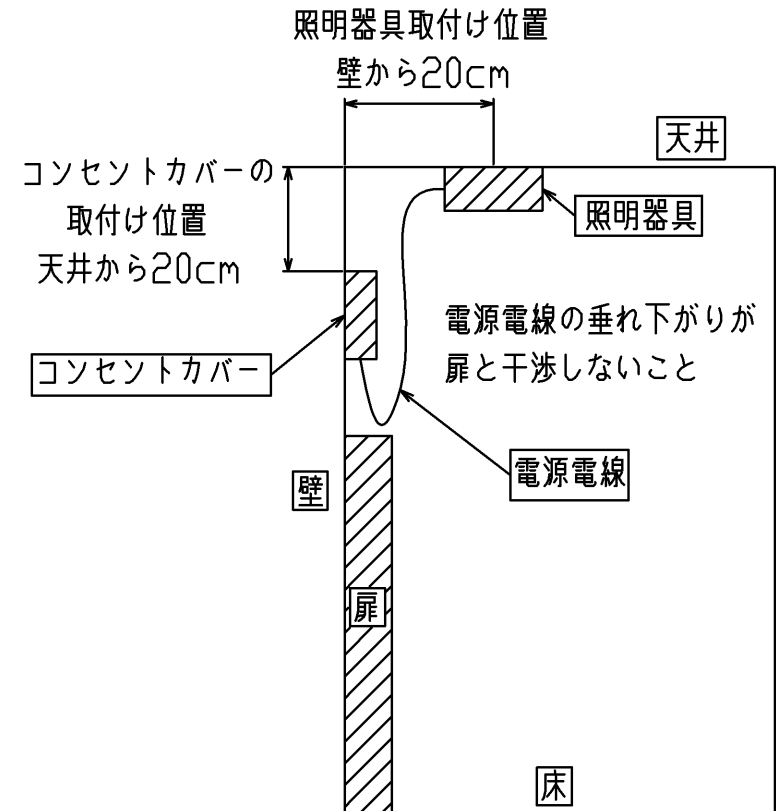
		部屋の広さ(長辺の長さ) ※短辺は長辺より短いと同じ	
		4.5m以下	4.5m以上
天井高さ	2.2m未満	X	X
	2.2m~2.8m	○	X
	2.8mを超える	X	X

● 禁止事項

- ※1 電源ケーブルは延長コードや電源タップ等で延長しないで電源ケーブルを直接コンセントに接続してください。
- ※2 エアコン用として使用しているコンセントと同じコンセントは使用しないでください。また、エアコン用の電源回路から分岐させて接続しないでください。
- ※3 電源電線は壁や天井に固定しないでください。

● 注意事項

- ※4 電源ケーブルがドア等の開閉時に引っかからない場所か確認してください。
- ※5 天井が石膏ボードの場合は、ボードアンカー(笠付ボードアンカー等)を使用してください。



取付け完成図

電圧	適合ランプ	質量(kg)	形名	LEDEM13821MPN-K	○
100	-	1.1	品名		
承認	担当	図番		AA2017-50347-01	(2/3)
辻(俊)	佐々木	単位 mm		第三角法	
東芝ライテック株式会社					

日本国内専用 (Use only in Japan)

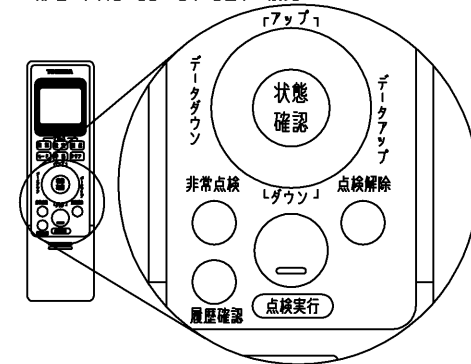
●自己点検（個別制御方式自動点検）の開始方法

- ※自己点検の開始前に次の項目を確認してください。
 下記①～③を満たさない場合は、点検開始できません。
 ①充電モニター（緑）が点灯している。（蓄電池の充電がされている）
 ②ランプモニター（赤）が点灯している。（LEDが正常に接続されている）
 ③操作前に連続48時間以上の充電がされている。

▽LEDモニター表示図式例

点灯	☀
消灯	●
点滅	☀ ↔ ●

適合リモコン形名：FRC-1823T SET（別売）



スタンバイモードとは・・・	電源通電時に点検スイッチを5秒押し続けた後のLEDモニター（赤・緑）が同時点滅している状態です。5秒間継続します。
点検モードとは・・・	スタンバイモード（充電およびランプのLEDモニターが同時点滅）時に再度点検スイッチを押すと自己点検モードに入ります。点検スイッチから手を離しても非常点灯（充電およびランプのLEDモニターが交互点滅）を継続している状態です。

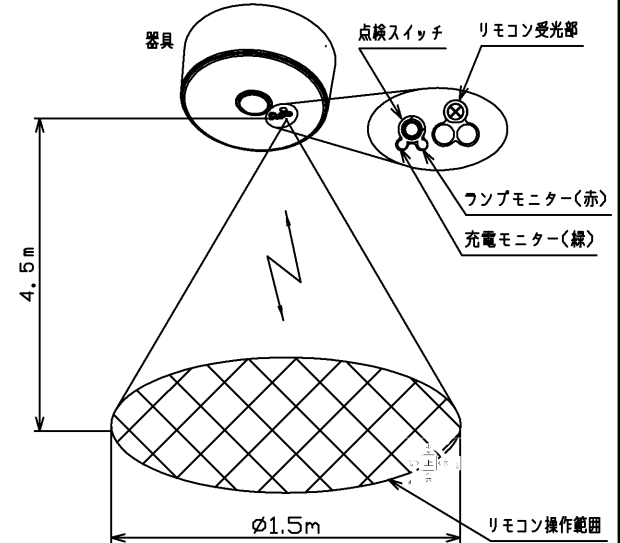
1. 点検スイッチによる点検

	作業内容	LED	モニター表示		説明
			充電（緑）	ランプ（赤）	
1	点検スイッチを5秒間押し続けてください。（スタンバイモードに移行します。）	非常点灯	消灯 ●	消灯 ●	点検スイッチを押すと、充電モニターは消灯しますが、5秒間押し続けると充電モニターとランプモニターが同時に点滅を開始し、スタンバイモードに入ったことをお知らせします。
2	スタンバイモードに入ったら点検スイッチから手を離して（スイッチを解除した状態）	非常点灯	緑・赤 同時点滅	☀ ↔ ● ↔ ☀	スタンバイモードは約5秒間です。点検モードに移行する前にスタンバイモードが解除された場合は1の操作からやり直してください。充電モニターとランプモニターが交互に点滅を開始し、点検開始したことをお知らせします。
		消灯	☀ ↔ ● ↔ ☀	☀ ↔ ● ↔ ☀	
3	スタンバイモードの時に再度点検スイッチを押してください。（点検開始）	非常点灯	緑・赤 交互点滅	☀ ↔ ● ↔ ☀	充電モニターとランプモニターが交互に点滅を開始し、点検開始したことをお知らせします。
4	点検が正常に終了すると通常モードに自動的に復帰します。充電モニターが点灯していれば通常モードに復帰しています。（点検終了）	消灯	点灯 ☀	消灯 ●	充電モニターが点滅している場合は蓄電池容量が減少しています。新しいものと交換してください。*

※蓄電池の交換方法は取扱説明書をご参照ください。
 分電盤を落として蓄電池の交換をされた場合は、充電モニターが点滅し続けますので点検スイッチを5秒間に3回押して正常状態（充電モニターが点灯）に戻してください。

2. リモコンによる点検

	作業内容	LED	モニター表示		説明
			充電（緑）	ランプ（赤）	
1	リモコンを器具に向けて[点検実行]ボタンを押します。（点検開始）	非常点灯	緑・赤 交互点滅	☀ ↔ ● ↔ ☀	点検モードに移行します。
2	点検が正常に終了すると通常モードに自動的に復帰します。充電モニターが点灯していれば通常モードに復帰しています。（点検終了）	消灯	点灯 ☀	消灯 ●	リモコン[状態確認]ボタンで点検後の状態を確認できます。充電モニターが点滅している場合は蓄電池容量が減少しています。新しいものと交換してください。



注) 隣接器具が動作する可能性がありますのでなるべく器具の裏下で操作してください。

電圧 (V)	100	適合ランプ	-	質量 (kg)	1.1	形名	LEDEM13821MPN-K
承認	担当	図番		東芝LED非常用照明器具（電池内蔵）			
辻(俊)	佐々木	AA2017-50347-01		(3/3)			
単位 mm	第三角法	東芝ライテック株式会社					

日本国内専用 (Use only in Japan)