

(2001.08.001) 2019.09.001

3

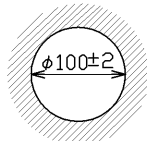
4

5

6

7

8



埋込み寸寸法

天井取付け厚さ：5mm～23mm

安全に関するご注意

・天井埋込専用機器です。傾斜天井、柔らかい天井（ロックウール等）には取り付けないでください。指定以外の取り付けを行うと落下の原因となります。

取付け方
断熱材、防音材をご使用の場合は下図のように施工してください。

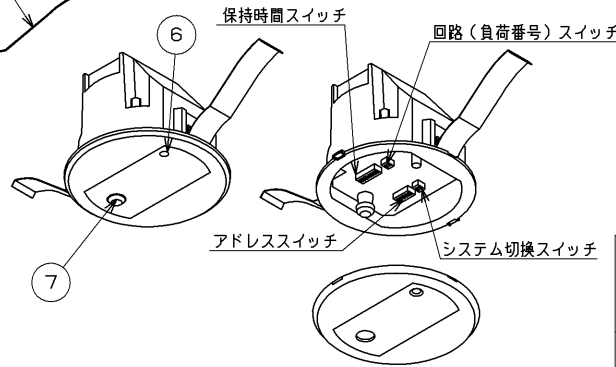
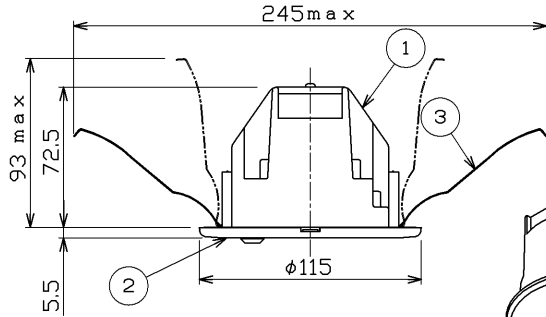
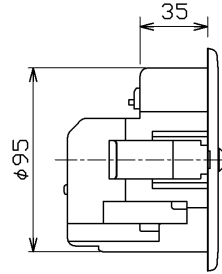
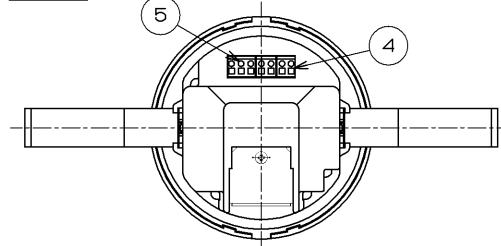
住宅の断熱施工天井ではご使用できません。
住宅以外の断熱材・防音材をご使用の場合の施工方法

電気配線は断熱材、防音材の上側にくるように配線してください。
器具本体に電線線を接触させないでください。

A: 10cm以上
B: 20cm以上
C: 20cm以上

部番	部品名	個数	材質	摘要
1	本体	1	ABS樹脂	白
2	カバー	1	ABS樹脂	白
3	取付けばね	2	SUS (ステンレス鋼)	-
4	接続端子	1	PAポリアミド樹脂	φ0.8mm～φ1.2mm銅単線
5	人感センサ端子	1	PA (ポリアミド樹脂)	φ0.8mm～φ1.2mm銅単線 配線最遠長80m
6	動作ランプ	1	-	LED (緑) 検知時点灯
7	人感センサ	1	-	熱線感知型

外観図



カバー取り外し状態

仕様

対応システム	MESL-SまたはMESLリモコン
人感子機(別売)	DF-20205Y 最大8台まで接続可能
アドレス	0-63 (*1)
回路(負荷番号)	1-4 (*2) (*3)
保持時間	7秒～約32分
機能	保持時間連続して不在になると不在信号を出力
MESL方式	2線式ランダム伝送直流パルス方式 無極性
伝送規格信号電圧	±24V
信号消費電流	20mA
使用周囲温度	-10℃～40℃
使用周囲湿度	85%RH以下(非結露状態)
質量	約0.4Kg

(*1) グループ制御用接点入力TUと同じアドレスは使用できません。
例 × 10-1人感センサA 10-2人感センサB
10-1、-2、-3、-4 グループ制御用接点入力TU

(*2) 同じアドレスの設定は2台までにしてください。
例 ○ 10-1 10-2
× 10-1 10-2 10-3

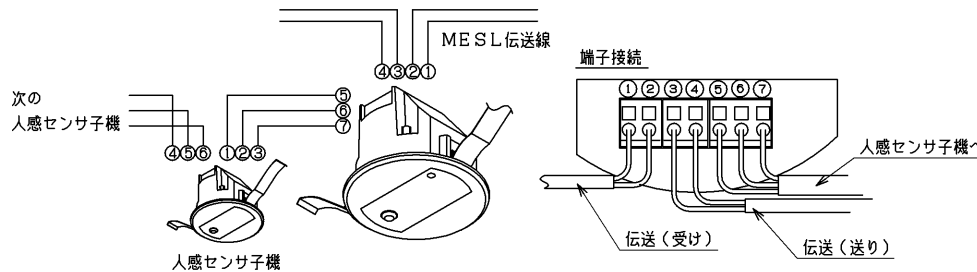
このとき同じ回路番号は設定しないでください。
例 ○ 10-1人感センサA 10-2人感センサB
× 10-2人感センサA 10-2人感センサB

(*3) 人感センサに割り当てたアドレスのうち未使用の回路はグループスイッチでご使用ください。
例 10-1人感センサA 10-2人感センサB
10-3グループスイッチ 10-4グループスイッチ

承認 APPROVED BY	担当 CHARGED BY	名称 TITLE	
高橋	森本	人感センサ仕様書	
TOSHIBA 東芝ライテック株式会社 Toshiba Lighting & Technology Corporation		形名 MODEL NO.	TMLS01A
		図面番号 DRAWING NO.	AA2012-00318-05 (1/2)
		第三角法	尺取 SCALE 単位 UNITS mm
		3RD ANGLE PROJECTION	

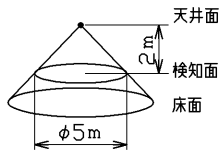
(2001.08.001) 2019.09.001

1. システム構成図



2. 検知範囲

人感センサ
高さ2mで直径約5mの範囲を検知します。



3. 施工上の注意事項

- 他の電子機器からできるだけ離してください。他の電子機器からのノイズにより誤検知する場合があります。
- 本センサは赤外線（熱）の変化を検知する方式となっています。このため、熱の変化があると人以外でも検知する場合があります。
 - ブラインドに反射した太陽光がセンサに入射した時
 - 空調からの温風または冷風が直接当たった時
 - 窓際に設置された棚に反射して太陽光がセンサに入射した時
 - 人体以外の熱源が検知エリア内を移動した時

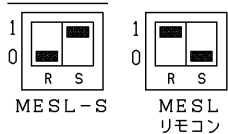
4. 取り扱い上の注意事項

- 使用しているセンサ素子の性質上、温度変化等周囲環境の影響により、誤検知する場合があります。

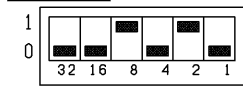
5. 適用システム、アドレス、回路番号（負荷番号）の選択

下図のようにスイッチを切り替えておこなってください。

システム設定

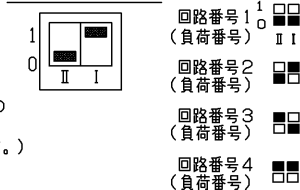


アドレス設定



アドレススイッチを1側に設定した数字の総和がアドレス番号となります。
(上記では8+2=10でアドレスは10番です。)

回路番号（負荷番号）



MESLリモコンではグループ回路の点灯・消灯を行います。

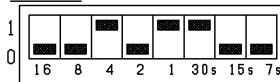
次のようなグループ回路は正常に点灯・消灯できないことがあります。

- 重複した回路（*）のあるグループ回路
*照明（個別）回路が複数のグループ回路に属するように設定
- 壁スイッチを割り当て済みのグループ回路
人感入り切りスイッチを使い、人感センサの機能を停止してから使用してください。
- グループ制御用接点入力TUを割り当て済みのグループ回路

6. 人感保持時間の設定

下図のようにディップスイッチの組み合わせでおこなってください。

保持時間



スイッチを1側に設定した数字の総和が保持時間となります。
(左記では4+1+30秒=5分30秒で保持時間は5分30秒です。
sは秒をあらわします。出荷時は7秒に設定しています。)

7. 伝送線

	単線 (F-CPEV)	より線 (CVV, CVVS)	配線最遠長	極性
伝送線 (2線式)	φ0.9mm	0.75mm	250m	無
	φ1.2mm	1.25mm	500m	
センサ機信号線 (3線式)	φ0.8~φ1.2の銅単線 (F-CPEV) 又は警報用電線 (AE線) など		80m	有

※1) 伝送線に CVV-S などのより線をご使用の場合は、付属の絶縁被覆付閉端接続子にて銅単線と接続 (カシメ) した後、銅単線を伝送用端子台に挿入してください。
(適合圧着工具: JIS C2807 CE2適合圧着工具)

8. 設置に関する注意事項

- 本機器は、一般屋内用機器です。直接、雨・風のあたる場所、湿気のある場所、振動や衝撃のある場所・粉塵の発生、滞留系する場所（工場やトンネル内にある駅ホーム等）、腐食性ガス（塩素ガス・硫黄成分等）、溶接の発散する場所、オイルミストが発生する場所等には使用しないでください。

9. その他

- 人感センサ機または人感センサのいずれかが人を感知すると在席と判断します。
- 人感センサ機の注意事項は DF-20205Y の図面を参照してください。

承認 APPROVED BY 高橋	担当 CHARGED BY 森本	名称 TITLE 人感センサ仕様書	
TOSHIBA 東芝ライテック株式会社 Toshiba Lighting & Technology Corporation		形名 MODEL NO. TMLS01A	
		図面番号 DRAWING NO. AA2012-00318-05 (2/2)	
		第三角法 3RD ANGLE PROJECTION	尺貫 SCALE 単位 UNITS mm

日本国内専用 (Use only in Japan)