

TOSHIBA (2016.12.003) 2018.07.003

▲安全に関するご注意

- ・一般屋内用器具です。直接雨・風の当たる場所や湿気のある場所、振動や衝撃のある場所、粉塵や腐食性ガス、オイルミスト、硫黄成分や塩素ガスなどが発生する場所には使用しないでください。
- ・天井直付け専用器具です。指定以外の取り付けを行うと、天井材の破損、器具の落下の原因となります。
- ・本器具は、-10℃～40℃の温度範囲で使用できるよう設計してあります。夏季期間など一時的に50℃まで上昇する場所を使用することは可能です。50℃を超える場合、電源線はエコケーブル(EM-EEF)を使用してください。指定以上の温度で使用すると火災の原因となります。
- ・器具の送り容量は15Aです。容量を超えると発熱・火災の原因となります。また、照明器具以外の負荷は接続しないでください。
- ・電源線を確実に接続してください。
- ・安全上LEDを直視することはおやめください。器具を低い位置に設置した場合、まぶしさを強く感じる場合があります。また体育館などで上方向を見上げて使用される場所では、設置高さに関係なくまぶしさを強く感じる場合があります。
- ・白熱電球用調光器(2線式調光器)と組み合わせて使用しないでください。火災の原因となります。
- ・ボールが直接当たる環境では必ず適合ガードと組み合わせて使用してください。
- ・掘り込まれた狭い場所、筒で覆われた場所には取り付けしないでください。

【基本特性(周囲温度25℃)】

入力電圧 (V)	AC100	AC200	AC242
入力電流 (A)	1.37	0.68	0.57
消費電力 (W)	137	134	
固有エネルギー消費効率 (lm/W)	160.5	164.1	
周波数 (Hz)	50/60		
ビーム角(*1) (度)	112		
全光束 (*1) (lm)	22,000		
相関色温度(*1) (K)	5000		
演色評価数(*1) (Ra)	80		
光源寿命(*1)	40,000		

*1 : 保証値ではありません。

【使用上の注意】

- 1) LED素子には光色、明るさにバラツキがあるため、同じ形名の商品でも光色、明るさが異なる場合があります。ご了承ください。
- 2) 調光レベルが下限近くの状態ではLED素子の明るさが低減するため、光色、明るさのバラツキがわかりやすくなる場合があります。ご了承ください。
- 3) 組み合わせる調光制御装置や使用環境によって、調光レベルが下限近くの状態では、複数の器具を1つの調光器で制御する場合に個々の消灯タイミングが異なります。
- 4) 調光制御装置からの距離によっては調光動作にバラツキが生じる場合があります。
- 5) 器具と被照射物との距離は0.1m以上離してください。距離を保たないと被照射物の火災の原因となります。
- 6) 照射距離が近い場合や照射面によって光ムラが発生することがありますのでご注意ください。(オプション(別売)の拡散カバー付下面ガードを装着する事により光ムラは軽減されます。)
- 7) 点灯後、消灯後にプラスチックの伸縮によるきしみ音が発生する場合があります。故障や異常ではありません。
- 8) 虫の飛来が多い場所では、照明器具内に虫が侵入する恐れがあり、故障の原因となります。
- 9) LED素子には光色、明るさにバラツキがあるため、同じ形名の商品でも色の程度は異なります。色の程度は、同じ照射の条件で、ハロゲン電球、蛍光灯と比べ同等以下ですが、限度に比例します。可視光色のしやすい対象物は表1になります。

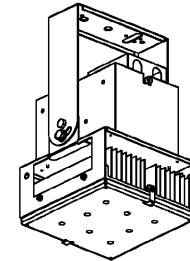
部番	部品名	個数	材質	摘要
1	本体シャーシ	1	SPC(鋼板) t1.2	紛体塗装(黒)
2	放熱器	1	Al(アルミニウム)	電着塗装(黒)
3	電源ボックス	1	SPC(鋼板) t0.8	紛体塗装(黒)
4	LEDモジュール	1	-	効率重視タイプ昼白色
5	アングル	1	SPC(鋼板) t1.6	紛体塗装(黒)
6	端子台	1	PC(ポリカーボネート樹脂)	294-113
7	調光端子台	1	PC(ポリカーボネート樹脂)	294-5002
8	端子台ボックス	1	SPC(鋼板) t0.6	紛体塗装(黒)
9	下面カバー	1	PC(ポリカーボネート樹脂)	広角(透明)
10	落下防止ワイヤ	1	SUS(ステンレス鋼)	φ2.5 L=500mm
11	落下防止金具	2	SUS(ステンレス鋼) t0.8	-

表1

- ・有機染料で短波長側の波長に敏感なもの
ファー(人口染色毛皮)や透光性塩ビなど
- ・大気中の酸素や水分が接触しやすいもの
表面積が大きい繊維、フィルム、シート、インク、パウダーなど
- ・内部への酸素や水分が拡散しやすいゴム、エラストマー、発泡体など
高温となる状態で照射されるもの

調光対応器具

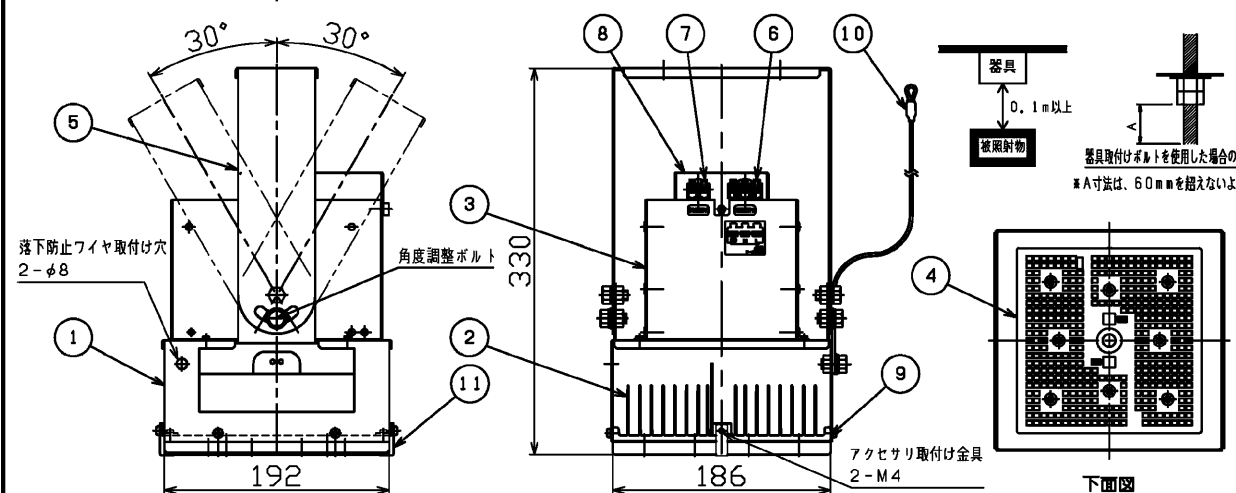
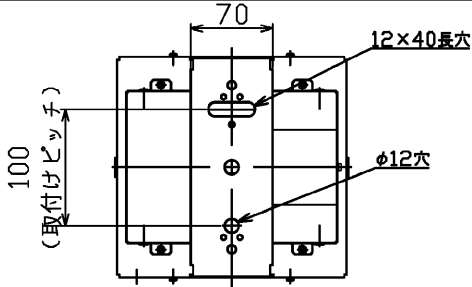
- ・専用の調光制御装置との組み合わせで約5%~100%の調光をすることができます。
- ・非調光用途として使用される場合には調光信号線の接続をせずに使用することができます。



器具取り付けボルトを使用した場合の器具内寸法

*A寸法は、60mmを超えないようにしてください。

注) 外観・仕様は、改良のため変更することがありますのでご了承ください。



下面図

屋内用 IP20			
電圧 (V)	点灯方式	質量 (kg)	形名
100 242	LD	3.6	LEDJ-20504N-LD9
承認		担当	品名
松田		加茂下	東芝LED照明器具
単位 mm	第三角法	図番	1/2
		AA2016-57820-03	
東芝ライテック株式会社			

日本国内専用 (Use only in Japan)

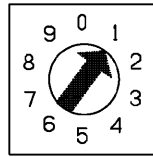
【施工上の注意】

- 天井直付けのアンカーボルトは2本施工してください。
器具取付けの際は、安全施工上2人で作業を行ってください。
- 器具取付けの際、ナットはダブルナットで締め付けてください。
- 傾斜天井に取付ける場合には0°～30°まで取付け可能です。
器具本体が必ず水平になるよう設置してください。
- 器具質量を考慮して十分に耐えうる取付け面に取り付けてください。

【調光制御装置の施工上の注意】

下記調光制御装置を使用して、調光（約5%～100%（全光））を行うことができます。
調光制御装置と組み合わせてご使用の場合は次の点にご注意ください。

- コントロールクス（FLコントロールクスPD）をご使用の場合
 - FLコントロールクスPDは以下の製品をご使用ください。
・DF-70170-PD ・DF-70171-PD
 - 上記コントロールクスの設定スイッチは右図のようにセットしてください。
 - その他のコントロールクスと組み合わせてご使用の場合は別途お問い合わせください。
* 白熱電球用コントロールクス（2線式）と組み合わせて使用することはできません。
火災の原因となります。
 - 電源線（2線）、調光信号線（2線）が必要になります。
・電源線 φ1.6, φ2.0単線 ストリップ長13±1mm
・調光信号線 φ0.9～φ1.2軟銅単線（CPEV）またはAE線 ストリップ長9±1mm
 - コントロールクスと照明器具との配線長は200m以下としてください。
ただし、コントロールクスと照明器具までの距離によっては調光動作にバラツキが生じる場合があります。
- その他SESL、MESLと組み合わせてご使用の場合は別途お問い合わせください。



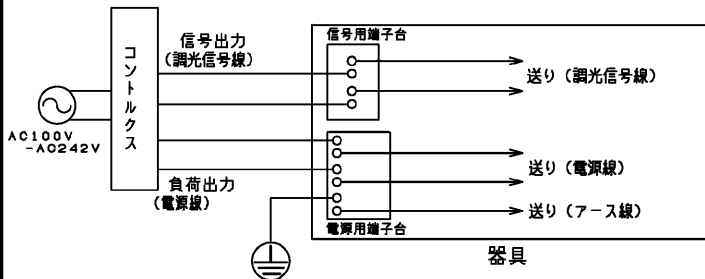
コントロールクス設定スイッチ図

【各制御装置の最大接続台数】

制御種別	シリーズ	品名	形名	調光下限 光出力比	接続可能台数			
					100V	200V	242V	
調光	コントロールクス	FLコントロールクスPD	DF-70170-PD	左記参照	8	17	20	
			DF-70171-PD	左記参照	25（単独取付け時） 15（連結取付け時）			
	MESL	MESL調光センサ	TMTS01B	-	41 (3系統合計)	41 (3系統合計)	41 (3系統合計)	
			TMTS02B	-	41 (3系統合計)	41 (3系統合計)	41 (3系統合計)	
			TMTS03A	-	18	18	18	
			TMTS04A	-	18	18	18	
	SESL	調光信号 T/U	TMFL51A	0.1%以下	25	25	25	
			DF-20212ZD7	10%以下	18	18	18	
		SESL3	DF-20212XD7	10%以下	18	18	18	
			DF-20211ZD7	-	18	18	18	
			DF-20211XD7	-	18	18	18	
			DF-20204MXD7	-	53 (3系統合計)	53 (3系統合計)	53 (3系統合計)	
		SESL2	DF-20204MZD7	-	53 (3系統合計)	53 (3系統合計)	53 (3系統合計)	
			パネルSESL	DF-70403	-	60 (3系統合計)	60 (3系統合計)	60 (3系統合計)
		SESL/MESL	調光信号増幅器	DF-20213AD2	-	200 2系統合計 (1線:100台)	200 2系統合計 (1線:100台)	200 2系統合計 (1線:100台)
ON/OFF		MESL	T/U付6Aリレユニット	TMURB641A	-	3	6	8
	TMURB642A			-	3	6	8	
	TMURT642B			-	3	6	8	
	リレ制御T/U	TMRR01G	-	11	22	26		
		TMRR02C	-	11	22	26		
	SESL	人感センサ別置形電源ON/OFFタイプ4A定格制御	DF-20204YS1	-	2	-	-	
			DF-20204YS2	-	-	4	-	
	WIDE I E's	人感スイッチ（屋内用/2線式）	天井取付け用（4線式）	NDG1821 (WW)	-	1	-	-
			天井取付け用8Aタイプ（4線式）	NDG1871	-	4	-	-
			天井取付け・換気扇連動用（4線式）	NDG1871-2	-	-	9	-
			屋外壁付け用（4線式）	DG1871	-	1	-	-
			壁スイッチ	WDG1111	-	8	17	20
			壁スイッチ	WDG1113と同等の機械的スイッチ	-	8	17	20
			壁スイッチ	WDG1832 (WW)	-	-	-	-

注）外觀・仕様は、改良のため変更することがありますのでご了承ください。

屋内用 IP20



適合アクセサリ	
体育館ガード	LEDX-10052G
ボックス取付け金具	LEDX-20061Z
チェーン吊金具	LEDX-40059Z
下面ガード	LEDX-10151G
拡散カバー付下面ガード	LEDX-10151GF

電圧 (V)	点灯方式	質量 (kg)	形名
100 242	LD	3.6	LEDJ-20504N-LD9
			品名 東芝LED照明器具
承認	担当	図番	
松田	加茂下	AA2016-57820-03 2/2	
単位 mm	第三角法	東芝ライテック株式会社	

日本国内専用 (Use only in Japan)