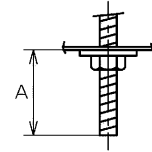
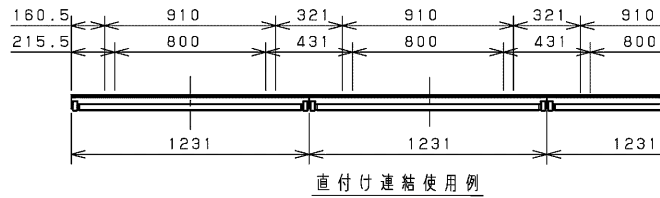
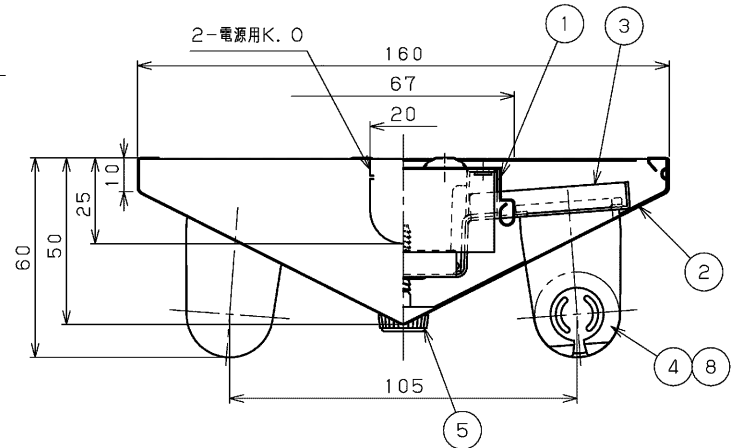
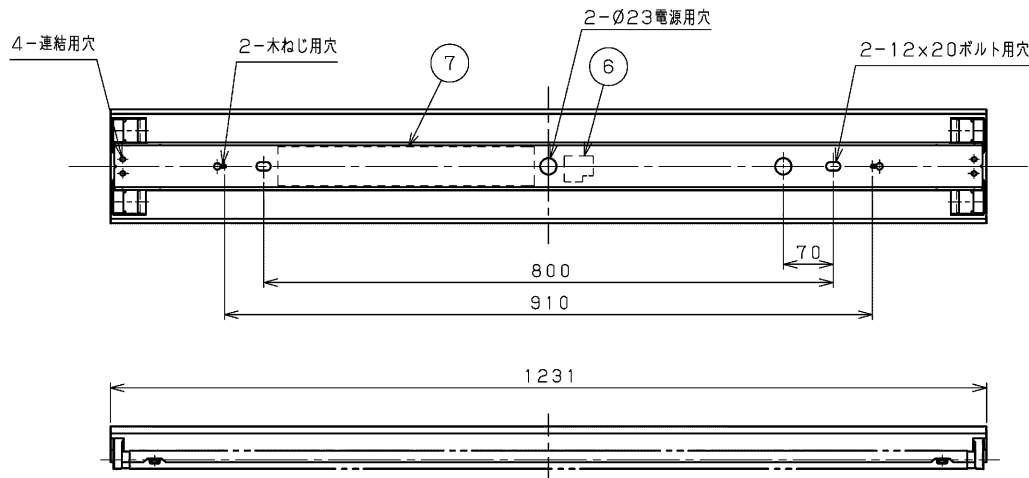


TOSHIBA (2000.09.001) 2016.09.001



A寸法は30mmを超えないようにしてください。
取付けボルトの器具内寸法

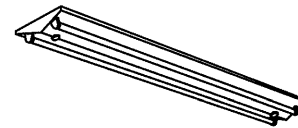
部番	部品名	個数	材質	摘要
1	シャーシ	1	SGC (溶融亜鉛めっき鋼板) t0.4	—
2	反射板	1	CGC (鋼板) t0.35	高反射白色塗装
3	ソケット取付け金具	2	SGC (溶融亜鉛めっき鋼板)	—
4	ランプソケット	4	PBT樹脂	DFS-5207
5	プッシュクリュー	2	—	反射板に装着済み
6	端子台	1	PA (ポリアミド樹脂)	DFC-3621
7	安定器	1	—	FMB-2-326225
8	ランプ	2	—	FHF32ワット



- 注) 1. 高周波点灯専用蛍光灯“メロウライン” (FHF32) 推奨器具です。
(定格出力点灯です。)
2. センサなどと組み合わせて点滅回数が多くなる場合はHfランプ、FLRランプのご使用をお勧めします。
(FLランプはHfランプに比べて点滅寿命が短くなります。)

▲安全に関するご注意

- 本器具は、5℃～35℃の温度範囲で使用するように設計してあります。高温で使用しますと火災の原因となります。
- 本器具は屋内専用です。屋外や、水気・湿気のある場所及び腐食性ガス等の発生する場所では使用できません。器具落下・感電の原因となります。
- 直射日光の当たる場所で使用しないでください。変色・変形・火災・短寿命の原因となります。
- 本器具は屋内専用ですので、風が吹く場所には使用できません。そのまま使用しますと器具落下の原因となります。
- 本器具は、天井・壁直付け専用です。指定以外の取り付けを行うと火災・器具落下の原因となります。吊下げやレスウェイへの取り付けは行わないでください。
- 適合ランプ以外は使用しないでください。



連結ガイド付き

電圧 (V)	点灯方式	質量 (kg)	形名	FHT-42307N-PM9
100	PM	2.5	品名	電子式
242			品名	東芝蛍光灯器具 FHF32×2
承認	担当	図番	AA2005-01756-07	
石川	石井	東芝ライテック株式会社		
単位 mm	第三角法			

適合ランプ	定格光束 (lm/本)
FHF32	3,520
FLR40S/36	3,000
FLR40S	2,700
FL40SS/37	2,800
FL40S	2,800

FT-42307-PF, FHT-42307-PN → FHT-42307N-PM9

日本国内専用 (Use only in Japan)