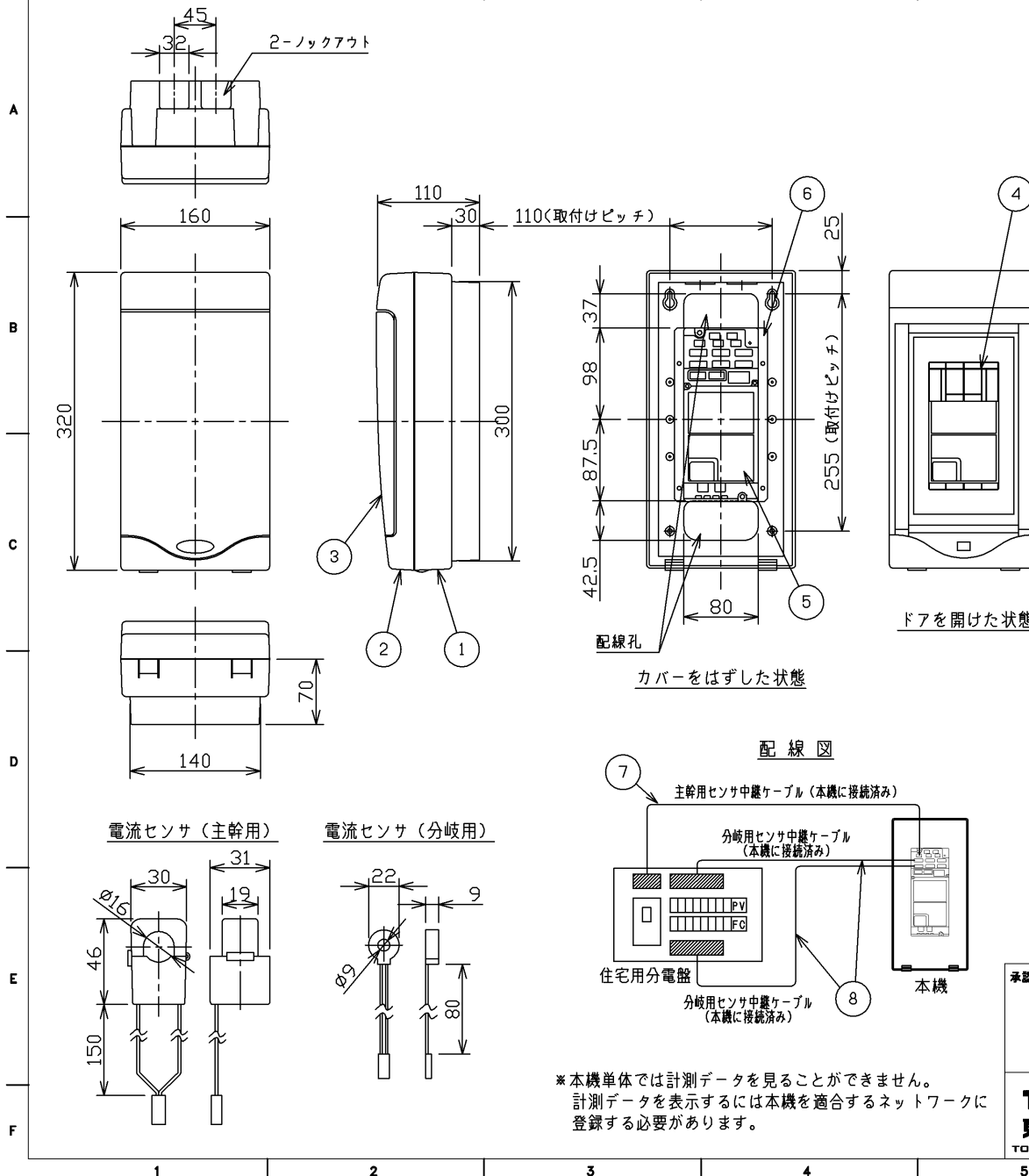


(2016, 10, 001) 2017,09, 003



部番	部品名	個数	材質	摘要
1	ベース	1	PS (ポリスチレン樹脂)	ホワイト
2	カバー	1	PS (ポリスチレン樹脂)	ホワイト
3	ドア	1	PS (ポリスチレン樹脂)	ホワイト
4	パネル	1	PS (ポリスチレン樹脂)	ホワイト (カバーへの取付け部品)
5	エネルギー計測ユニット	1	-	HEM-EM32A
6	ユニット取付け板	1	SGC (樹脂成形めっき板)	-
7	主幹電流センサ中継ケーブル	1	-	1500mm
8	分岐電流センサ中継ケーブル	2	-	1500mm
付属品	ボックス施工説明書	1	-	-
	計測ユニット施工説明書	1	-	-
	設定ガイド	1	-	-
	施工記入表	1	-	-
	電流センサ (主幹用)	2	-	-
電流センサ (分岐用)	10	-	-	-

仕様

接続可能システム	東芝ホームITシステム	
電源	定格電圧	単相3線 AC100V (±6%)
	消費電力	4W以下
	周波数	50Hz/60Hz
機能	電圧計測	単相3線 (L1-N/L2-N)
	電力計測	主幹2系統 (L1/L2)
		分岐10系統 (100V/200V切替対応: 6系統) *最大30系統まで計測可能 (オプション品増設の場合)
		発電2系統 *オプション品増設の場合 (単相2線/単相3線切替対応)
ガス量計測	パルス発信器付きガスメータ (無電圧接点3線式)	
水道量計測	パルス発信式流量計 (無電圧接点2線式)	
計測データ	30分ごとの積算量 (電力量/ガス量/水道量)	
	現在の電力状態 分岐回路5W未満、発電回路20W未満の場合は、表示および積算しません。	
通信機器	ホームゲートウェイ (HEM-GW13A, HEM-GW16A, HEM-GW26A)	
通方式	100BASE-TX/10BASE-Te (CATE5以上ストレートケーブル)	
	規格	ECHONET Lite規格
環境	距離	100m以内
	用途	屋内専用 (非防水)
	使用周囲温度	0℃~40℃
質量	使用周囲湿度	85%RH以下 (非結露状態)
		2000g以下

承認 APPROVED BY	担当 CHARGED BY	名称 TITLE
野村	近藤	東芝エネルギー計測ユニット
		形名 MODEL NO. HEM-EM32A-B2
		図面番号 DRAWING NO. AA2016-57589-02 (1/2)
TOSHIBA 東芝ライテック株式会社 TOSHIBA LIGHTING & TECHNOLOGY CORP.		第三角法 3RD ANGLE PROJECTION
		尺度 SCALE 単位 UNITS mm

*本機単体では計測データを見るできません。
計測データを表示するには本機を適合するネットワークに登録する必要があります。

(2016.10.001) 2017.09.003

3

4

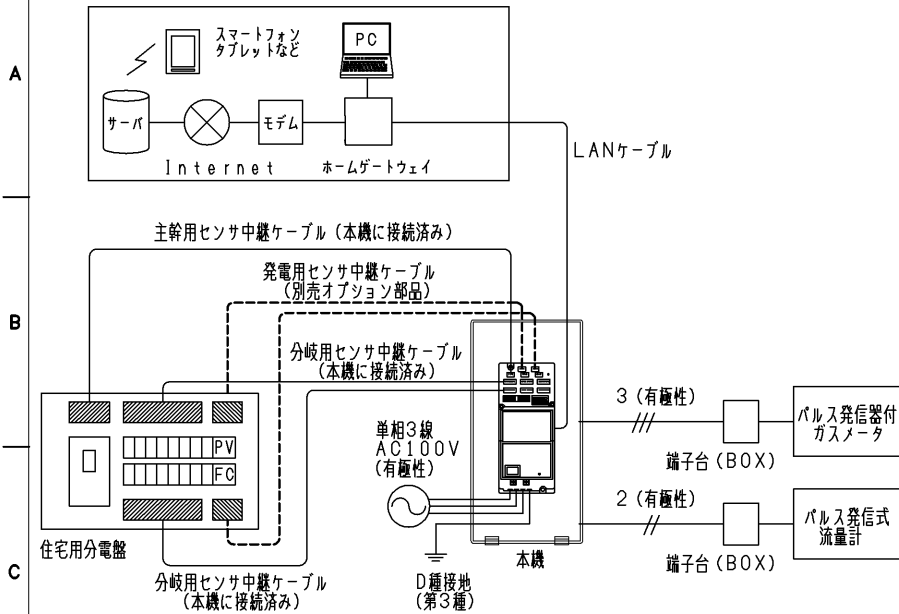
5

6

7

8

システム構成図



⚠ 安全に関するご注意

- ・本機は、0℃～40℃の温度範囲で使用するように設計してあります。高温で使用しますと火災の原因となります。
- ・屋外や露出取り付け、水気・湿気のある場所および腐食性ガス等の発生する場所では使用できません。落下・感電の原因となります。

オプション部品 (別売)

パルス発信器付きガスメータ 無電圧接点 (3線式c接点) パルス幅80ms以上	パルス発信式流量計 無電圧接点 (2線式a接点) パルス幅80ms以上 ※3線式の場合は赤-白を短絡し、2線で本体と接続ください。
---	--

品名	分岐用電流センサ	
形名	HEM-OP10A	HEM-OP20A
内容物	分岐電流センサ×10個 接続ケーブル×2本 ※ch11~ch20専用	分岐電流センサ×10個 接続ケーブル×2本 ※ch21~ch30専用
用途	分岐回路を10回路以上計測する際、必要となります。	

品名	発電用電流センサ (PV、FC用)	
形名	HEM-OP30A (80Aまで計測可能、内径φ10mm)	HEM-OPGOA-10A (100Aまで計測可能、内径φ16mm)
内容物	発電用電流センサ×1個 接続ケーブル×1本 (L=1.5m)	
用途	太陽光発電など発電電力を計測する際、必要となります。単相3線出力機器を計測される場合は2個ご用意ください。	

品名	延長ケーブル (主幹用、分岐用、発電用)	
形名	HEM-OP40A (L=1.5m)	HEM-OPCOA-03 (L=3m)
	HEM-OPCOA-10 (L=10m)	HEM-OPCOA-20 (L=20m)
	HEM-OPCOA-30 (L=30m)	
内容物	センサ延長ケーブル×1本	
用途	電流センサと中継ケーブルの長さが足りない場合、必要となります。	

設置・施工に関する注意事項

- ・容易に操作・点検できる場所に取付けてください。
- ・取付ける壁面は、平らな面を選び、適切なねじ締付力で取付けてください。
- ・前面には、障害になるようなものを置かないでください。
- ・照明器具 (ダウンライトなど) の近くに設置する場合は、使用される照明器具の直下近接限度以上離してください。
- ・電流センサのコネクタは分電盤内部で接続が確認できる位置に配置してください。
- ・電流センサは機器に未接続 (開放) の状態で使用しないでください。
- ・LAN端子へ異物を挿入しないでください。変形・破損の原因となります。

適合電線

- (1) 電源線は低圧屋内配線工事、機器信号線は弱電配線工事が必要です。
- (2) 適合電線は下記となります。(各接続端子は速結端子を採用しています)

	線種	芯数	配線長	極性
電源線	φ1.6またはφ2.0銅単線 (1V, VVFなど)	3芯	—	あり
ガスメータ接続線	φ0.6~φ0.9銅単線 (CPE-V, AE線など)	3芯	50m以下	あり
流量計接続線	φ0.6~φ0.9銅単線 (CPE-V, AE線など)	2芯	50m以下	あり
アース線	φ1.6またはφ2.0銅単線 D種 (第3種) 接地工事			

- ・電源端子および機器信号端子は極性があります。間違えますと機器破損の原因となります。
- ・電流センサの配線は付属のケーブルをご使用ください。

商標について

・「エコネット」、TECHONET Liteは、エコネットコンソーシアムの商標です。その他、本書に記載されている商品の名称は、各社が商標および登録商標として使用している場合があります。

承認 APPROVED BY	担当 CHARGED BY	名称 TITLE
野村	近藤	東芝エネルギー計測ユニット
TOSHIBA 東芝ライテック株式会社 TOSHIBA LIGHTING & TECHNOLOGY CORP.		形名 MODEL NO. HEM-EM32A-B2
図面番号 DRAWING NO. AA2016-57589-02		(2/2)
第三角法 3RD ANGLE PROJECTION	尺度 SCALE	単位 UNITS mm