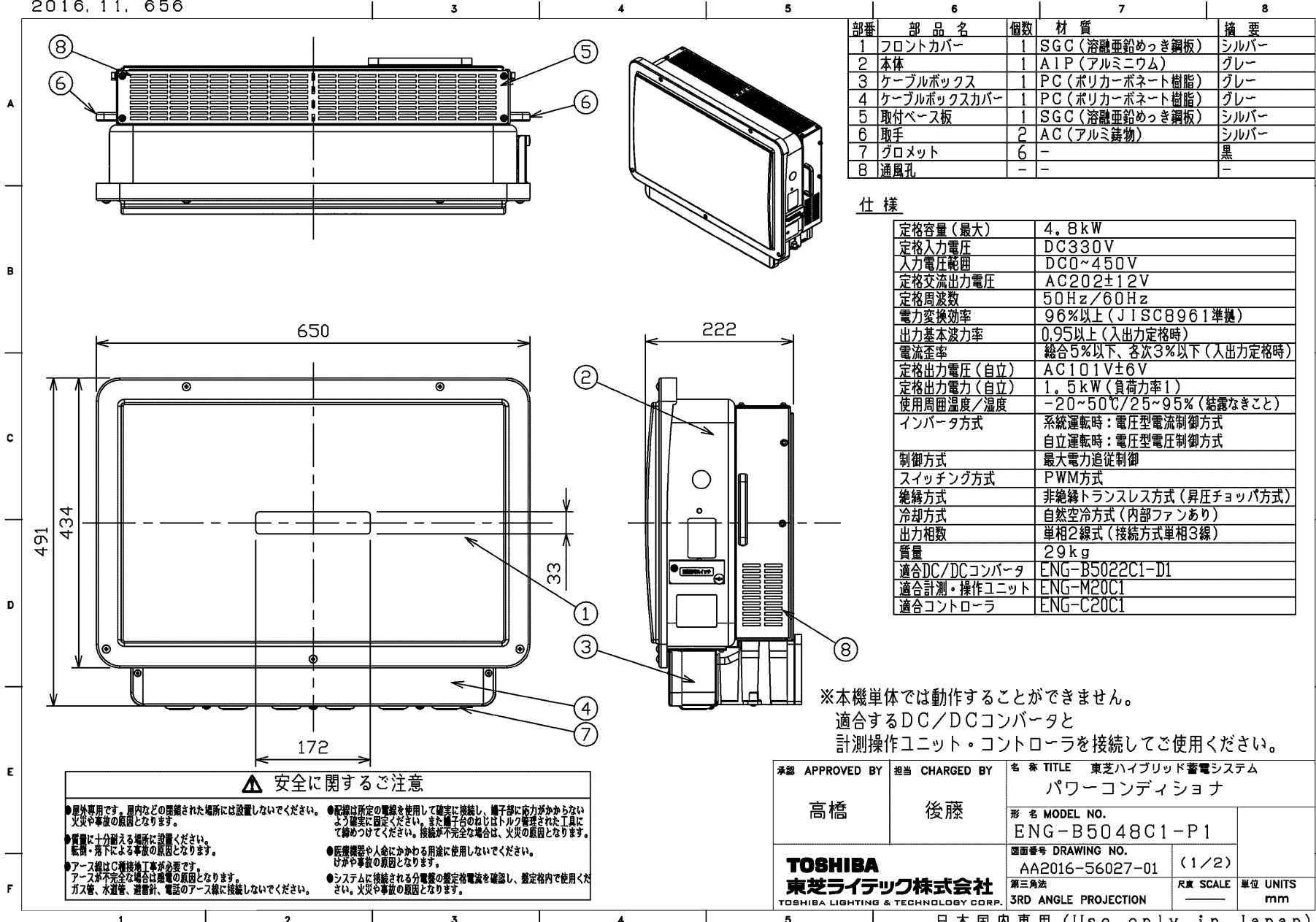


2016.11. 656



部番	部品名	個数	材質	摘要
1	フロントカバー	1	SGC (溶融亜鉛めっき鋼板)	シルバー
2	本体	1	AlP (アルミニウム)	グレー
3	ケーブルボックス	1	PC (ポリカーボネート樹脂)	グレー
4	ケーブルボックスカバー	1	PC (ポリカーボネート樹脂)	グレー
5	取付ベース板	1	SGC (溶融亜鉛めっき鋼板)	シルバー
6	取手	2	AC (アルミ鋳物)	シルバー
7	グロメット	6	-	黒
8	通風孔	-	-	-

仕様

定格容量 (最大)	4.8kW
定格入力電圧	DC330V
入力電圧範囲	DC0~450V
定格交流出力電圧	AC202±12V
定格周波数	50Hz/60Hz
電力変換効率	96%以上 (JISC8961準拠)
出力基本波力率	0.95以上 (入出力定格時)
電流歪率	総合5%以下、各次3%以下 (入出力定格時)
定格出力電圧 (自立)	AC101V±6V
定格出力電力 (自立)	1.5kW (負荷率1)
使用周囲温度/湿度	-20~50℃/25~95% (結露なきこと)
インバータ方式	系統運転時: 電圧型電流制御方式 自立運転時: 電圧型電圧制御方式
制御方式	最大電力追従制御
スイッチング方式	PWM方式
絶縁方式	非絶縁トランスレス方式 (昇圧チョップ方式)
冷却方式	自然空冷方式 (内部ファンあり)
出力相数	単相2線式 (接続方式単相3線)
質量	29kg
適合DC/DCコンバータ	ENG-B5022C1-D1
適合計測・操作ユニット	ENG-M20C1
適合コントローラ	ENG-C20C1

※本機単体では動作することができません。
適合するDC/DCコンバータと
計測操作ユニット・コントローラを接続してご使用ください。

⚠ 安全に関するご注意

- 屋外専用です。屋内などの閉鎖された場所には設置しないでください。火災や事故の原因となります。
- 設置に十分耐える場所に設置ください。転倒・落下による事故の原因となります。
- アース線はC種接地工事が必要です。アースが不完全な場合は感電の原因となります。ガス管、水道管、避雷針、電話のアース線に接続しないでください。
- 配線は所定の電線を使用して確実に接続し、端子部に応力があからないよう確実に固定ください。また端子台のねじはトルク管理された工具にて締めつけてください。接続が不完全な場合は、火災の原因となります。
- 医療機器や人命にかかわる用途に使用しないでください。けがや事故の原因となります。
- システムに接続される分電盤の定格電流を確認し、定格範囲で使用ください。火災や事故の原因となります。

承認 APPROVED BY	担当 CHARGED BY	名称 TITLE	東芝ハイブリッド蓄電システム パワーコンディショナ	
高橋	後藤	形名 MODEL NO.	ENG-B5048C1-P1	
TOSHIBA 東芝ライテック株式会社 TOSHIBA LIGHTING & TECHNOLOGY CORP.		図面番号 DRAWING NO.	AA2016-56027-01	(1/2)
		第三角法	3RD ANGLE PROJECTION	
		尺貫 SCALE	単位 UNITS mm	

日本国内専用 (Use only in Japan)

2016.11.656

3

4

5

6

7

8

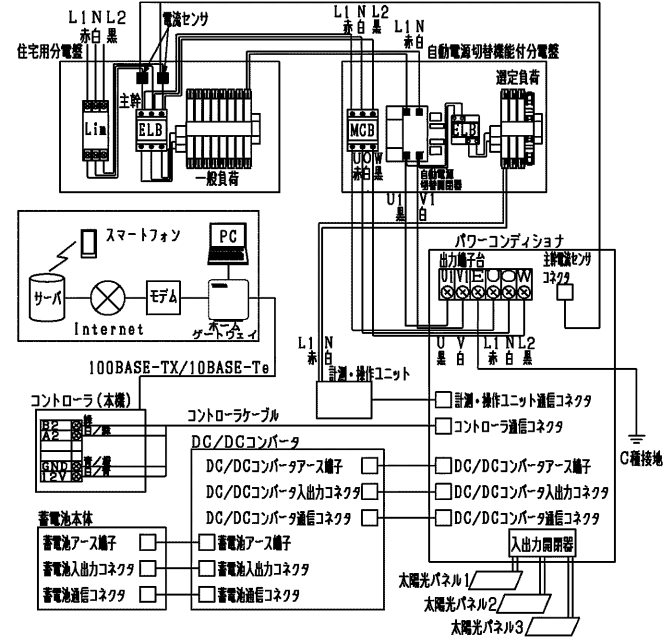
安全に関するご注意

- 屋外専用です。屋内などの閉鎖された場所には設置しないでください。火災や事故の原因となります。
- 設置に十分耐える場所に設置してください。またアンカーと基礎は確実に固定してください。転倒による事故の原因となります。
- 可燃性ガスの漏れる恐れのある場所へ設置しないでください。火災の原因となることがあります。
- アース線はC種接地工事が必要です。アースが不完全な場合は感電の原因となります。ガス管、水道管、避雷針、電話のアース線に接続しないでください。
- 系統との接続には専用蓄電システム用分電盤を使用してください。火災、感電の原因となります。
- 配線は所定の電線を使用して確実に接続し、端子部に力がかからないよう確実に固定ください。また端子台のねじはトルク管理された工具にて締めつけてください。接続が不完全な場合は、火災の原因となります。
- 医療機器や人命にかかわる用途に使用しないでください。けがや事故の原因となります。
- 本システムに接続される分電盤の定格電流を確認し、定格以内で使用してください。火災や事故の原因となります。

設置に関する注意事項

- 下記条件の場所に設置してください。
 - ・直射日光が当たらない屋外の開放された場所
 - ・雨水が浸入したり水溜りのできないよい平坦な場所
- 以下のような場所には設置しないでください。
 - ・排気が発生したり、エアコンの室外機などの熱風が直接当たる場所
 - ・給湯装置などの発熱体に近い場所
 - ・蒸気が多い場所（海岸地区）、硫化ガスが多い場所（温泉地区）や常時砂塵が舞う場所
 - ・油（機械油を含む）、蒸気、油煙や腐食ガスの発生する場所や湿度が高い場所
 - ・外気温度が-20℃以下、あるいは40℃以上になる場所
 - ・覆高1,000mを超える場所
 - ・人が常時居る場所
 - ・小動物がすみかとするような場所

システム構成図(例)



※コントローラ端子は極性があります。蓄電池本体とのコントローラ信号線の極性を間違えないでください。

システム動作概要

1. 概要
 - (1) 本システムは、電気料金の安い夜間など電気を貯めておいて、いつでも貯めた電力を活用できるバックアップ電源です。
 - <注意>蓄電システムからの充電はできません。
 - (2) 蓄電システムの運転モードは、「通常運転（追従運転）」と「停電時自立運転」があります。
 - (3) 太陽光発電パネルより充電ができます。
2. 通常運転
 - ・充電運転、放電運転、おまかせ運転の3つの運転モードがあります。
 - ・おまかせ運転は3つのモードがあり、いずれか選択したモードで運転します。
 - ・通信用アダプタ内蔵コントローラを使用しますと、HEMS連動運転が可能となります。
 - (1) 充電運転
 - 蓄電池に充電を開始させたい時、満充電まで充電します。
 - (2) 放電運転
 - 蓄電池より放電を開始させたい時、残量ゼロまで放電します。
 - (3) おまかせ運転
 - 毎日効果的な充放電運転をおこないます。
- (4) HEMS連動運転
 - 通信用アダプタ内蔵コントローラと接続された東芝ホームITシステム（ファミニティ）よりPCなどでエネルギーの「見える化」ができます。
3. 停電時自立運転
 - ・停電発生時に自動で選定負荷に自立放電を開始します。
 - ・太陽光発電による発電がある場合、選定負荷への給電を基本とし、余剰電力については蓄電池へ充電をします。
 - ・太陽光発電による発電が無い場合、および、選定負荷の使用電力よりも不足する場合は、蓄電池から放電をし、選定負荷への給電を行います。

承認 APPROVED BY	担当 CHARGED BY	名称 TITLE
高橋	後藤	東芝定置式家庭用蓄電システム パワーコンディショナ
		形名 MODEL NO.
		ENG-B5048C1-P1
		図面番号 DRAWING NO.
		AA2016-56027-01 (2/2)
		第三角法
TOSHIBA 東芝ライテック株式会社 TOSHIBA LIGHTING & TECHNOLOGY CORP.		尺貫 SCALE
		単位 UNITS
		mm

日本国内専用 (Use only in Japan)