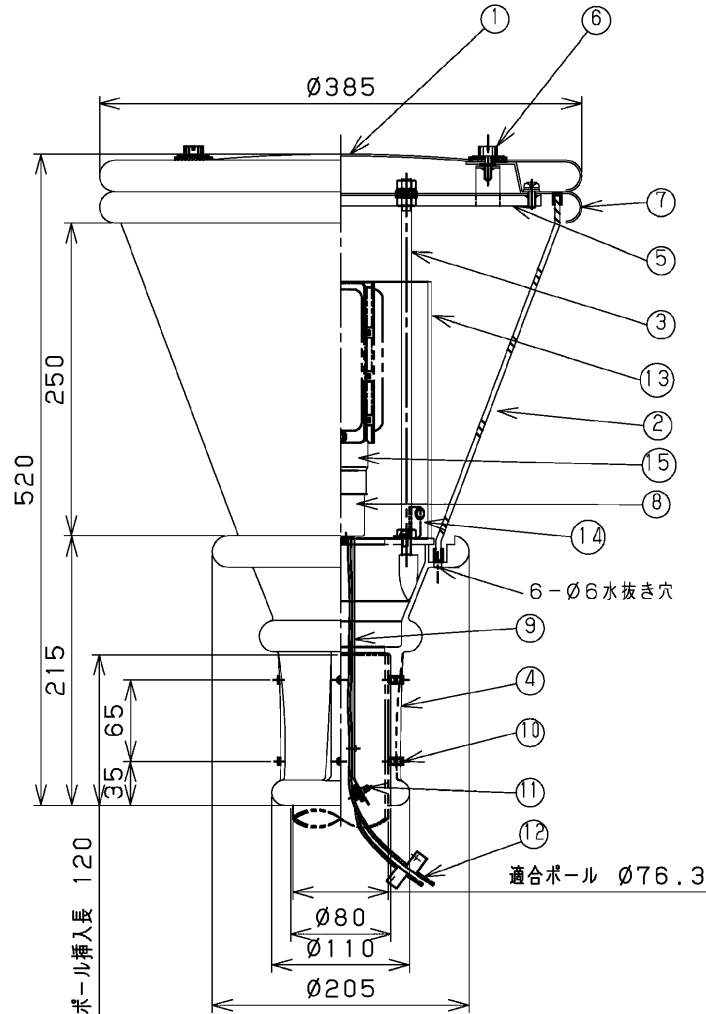
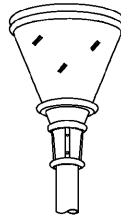


TOSHIBA (2016.10.08) 2017.08.08



仕上：アクリル焼付塗装
標準色：ダークシルバー



適合LED電源ユニット
LEK-320016A31 (100/200/242V用)

| | |
|------------------------|------|
| 受圧面積 (m ²) | 0.11 |
| 風力係数 | 0.7 |

| | |
|------------|------|
| 保護等級 IP 数字 | IP23 |
|------------|------|

| 部番 | 部品名 | 個数 | 材質 | 備 考 |
|----|------------|----|------------------------|-------------------------|
| 1 | 上 蓋 | 1 | ALP (アルミニウム) t1.5 | 標準色塗装 |
| 2 | グローブ | 1 | PMMA (アクリル樹脂) | 乳 白 |
| 3 | サポーター | 2 | SS (圧延鋼材) | 三価めっき処理 |
| 4 | ホルダ | 1 | AC (アルミ鋳物) | 標準色塗装 |
| 5 | 上蓋固定金具 | 1 | SPC (銅版) t1.6 | 標準色塗装 |
| 6 | 上蓋取付けねじ | 2 | BsBM (黄銅) | M6×20 ローレットねじ |
| 7 | グローブ押さえ | 1 | ALP (アルミニウム) t1.5 | 標準色塗装 |
| 8 | ソケット | 1 | 磁 器 | E26 #2610P0 |
| 9 | 結線台 | 1 | SPC (銅版) t1.2 | 三価めっき処理 |
| 10 | 取付けねじ | 8 | SUS (ステンレス鋼) | M6 (六角穴付) |
| 11 | アースねじ | 1 | SUS (ステンレス鋼) | M4 |
| 12 | 器具口出し線 | 2 | シリコンコ ^レ ム電線 | 1.25sq 器具外長100mm (白, 灰) |
| 13 | 拡散グローブ | 1 | PMMA (アクリル樹脂) | 乳 白 |
| 14 | 拡散グローブ固定金具 | 3 | SPC (銅版) t1.6 | 白色塗装 |
| 15 | パッキン | 1 | SR (シリコンゴム) | 黒 |

安全上のご注意



- 次の場所では使用できません。
 - 海上や臨海部などの塩害地、沿岸部の塩害地。
 - めっき工場、温泉浴室など腐食性ガス、蒸気、液体に曝される場所。
 - プールや浴室など高温多湿空気内。
 - 器具に新雪1mを超える積雪、氷結のある恐れのある場所。
(これに相当する場所で使用する場合は、雪、氷の除去を行う必要があります。)
 - 風速60m/秒を超える強風の吹く恐れのある場所。
 - 激しい振動・衝撃の加わる場所、橋脚上など常時振動のある場所。
- 周囲温度-20℃～35℃以外では点灯しないでください。
火災、点灯不良、短寿命の原因になります。
- 本器具は必ず、適合ポール・電源ユニットと組合わせてご使用ください。
- 上向き取付専用器具です。下向き、横向き取付しないでください。
浸水による感電、火災の原因、器具落下の原因となります。
- 器具を安全に使用して頂くために取扱説明書を参照してください。

注) LED素子には光色・明るさにバラつきがあるため、同じ形名の商品でも光色・明るさが異なることがあります。

| | | | | |
|-----|-----------|-------------|-----------------|------------|
| ランプ | 適合ランプ | 質量 (kg) | 形 名 | LEDG-04441 |
| 100 | LDTs32N-G | 5.5 | 品 名 | 東芝LED照明器具 |
| 200 | LDTs32L-G | | | |
| 242 | LDTs28N-G | | | |
| | LDTs28L-G | | | |
| 承認 | 担当 | 図 番 | AA2016-56303-02 | |
| 社 | 石坂 | 東芝ライテック株式会社 | | |
| 単位 | mm | 第三角法 | | |