

(2016.10.059) 2023.04.059

3

4

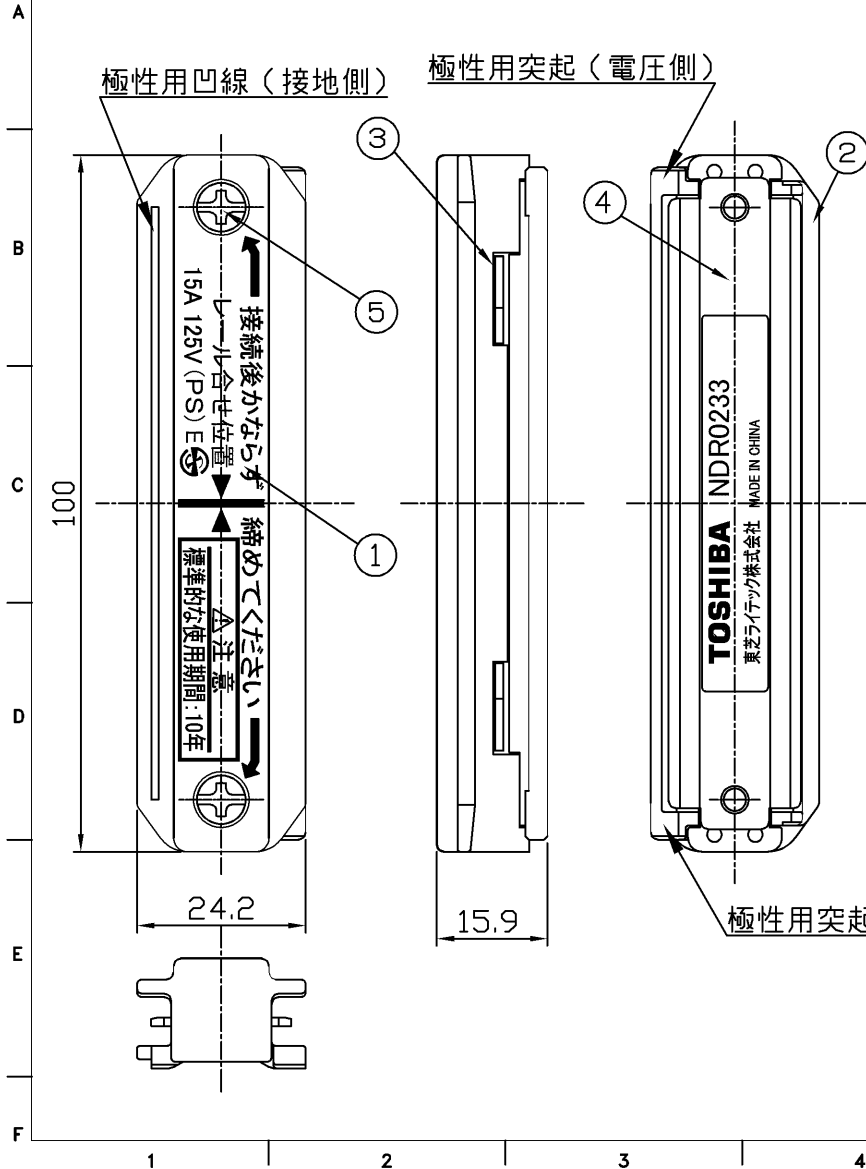
5

6

7

8

部番	部品名	数量	材質	摘要
1	本体	1	UF(ユリア樹脂)	ニューホワイト
2	端子カバー	1	ABS樹脂	ホワイト
3	刃受	2	耐熱銅 t 1,2	すずめっき
4	裏板	1	SGC(溶融亜鉛めっき鋼板) t 1,2	-
5	止めねじ	2	SWRM(軟鋼線材)	M4X12,5、ニッケルめっき



警告 発熱、焼損、火災の原因になります。

- レール本体との接続は奥まで確実に差し込んでください。
- 施工中に落としたりぶつけたりするなど、強い衝撃を与えないでください。
- レール本体に接続した状態で、本体に無理な力を加えないでください。
- 定格電圧、定格電流を超えて、施工やご使用をしないでください。
- 水のかかる場所、油などの付着しやすい場所、低温、高温、多湿の場所、粉塵、アンモニアガスなど腐食性ガスのある場所には取り付けしないでください。

定格電流	15A
定格電圧	125V
適合規格	電気用品安全法
定格周囲温度	5℃～35℃

製品色相	マンセル参考値(当社測定)
ニューホワイト	7,7Y/9/0,5

	寸法(幅×奥行×高)	詰数(個)	質量(g)
製品単体	—	—	58
内装箱	104×125×37	10	590
外装箱	208×267×118	100	6,120

承認 APPROVED BY 小野	担当 CHARGED BY 益子	名称 TITLE 東芝配線器具 ライティングレール®VI形 ミニジョイント(白)
TOSHIBA 東芝ライテック株式会社 Toshiba Lighting & Technology Corporation		形名 MODEL NO. NDR0233
		図面番号 DRAWING NO. AA2016-56209-03 (1/2)
第三角法 3RD ANGLE PROJECTION		尺貫 SCALE 単位 UNITS mm

日本国内専用 (Use only in Japan)

(2016.10.059) 2023.04.059

3

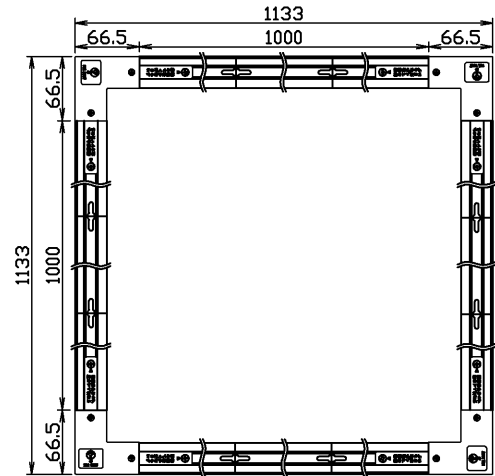
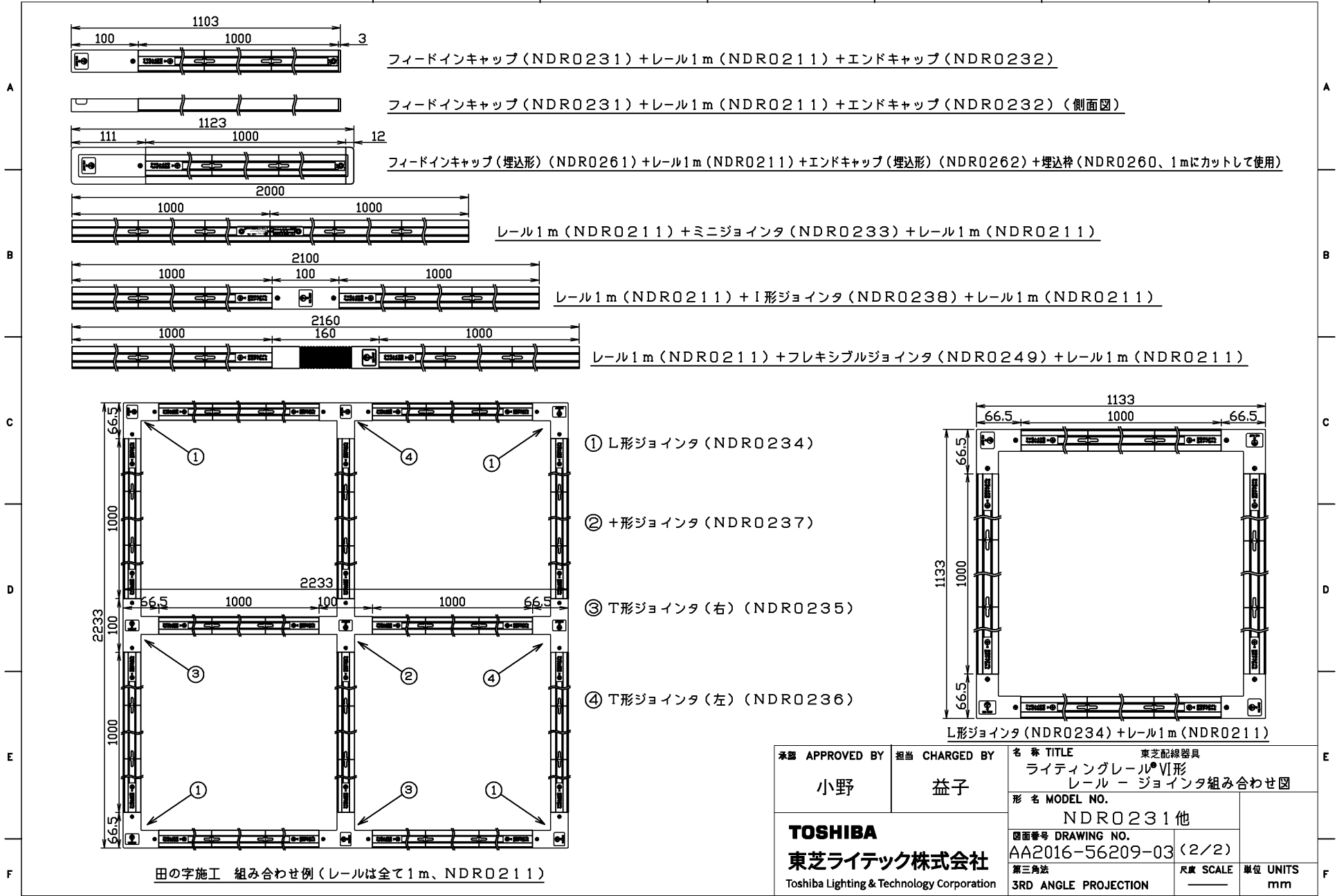
4

5

6

7

8



承認 APPROVED BY 小野	担当 CHARGED BY 益子	名称 TITLE 東芝配線器具 ライティングレール®VI形 レール - ジョイント組み合わせ図	
TOSHIBA 東芝ライテック株式会社 Toshiba Lighting & Technology Corporation		形名 MODEL NO. NDR0231 他	
		図面番号 DRAWING NO. AA2016-56209-03 (2/2)	
第三角法 3RD ANGLE PROJECTION		尺貫 SCALE	単位 UNITS mm