

【使用上の注意】

- LED素子には光色、明るさにバラツキがあるため、同じ形名の商品でも光色、明るさが異なることがあります。ご了承ください。
- 照射距離が近い場合や照射面等によって光ムラがある場合がありますのでご了承ください。
- 位置表示スイッチ（オフピカスイッチ、オンオフピカスイッチ、ホタルスイッチなど）と組み合わせては使用しないでください。
- 使用した場合、照明器具がわずかに発光したり、点滅したりする可能性があります。
- 器具と被照射物との距離は0.05m以上離してください。
- 距離を保たないと被照射物の変色、変形の原因となります。
- 点灯直後・消灯直後に「ピシ、ピシ」「ブツ、ブツ」等のプラスチックの伸縮によるきしみ音が発生する場合がありますが、故障や異常ではありません。
- 虫の飛来が多い場所で使用される場合、LEDモジュール内に虫が侵入する恐れがあります。この場合は防湿・防雨形器具をお勧めします。
- LED素子には光色、明るさにバラツキがあるため、同じ形名の商品でも発色の程度は異なります。発色の程度は、同じ照度の条件で、ハロゲン電球、蛍光灯と比べ同等以下ですが、照度に比例します。可視光線色のしやすい対象物は表1になります。

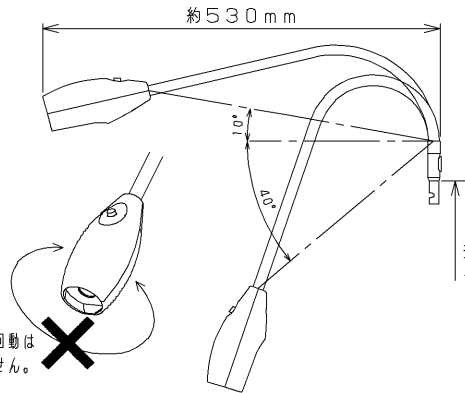
【基本特性】

入力電圧 (V)	AC100
入力電流 (A)	0.032
器具光束 (lm)	95
消費電力 (W)	1.8
消費効率 (lm/W)	52.7
相関色温度 (K)	5000
演色評価数 Ra	83
光源寿命 (時間)	40,000
光束維持率 (%)	70
ビーム角	25

※値は保証値ではありません。
 ※消費効率は固有エネルギー消費効率の値です。
 ※周囲温度25℃時の値

部番	部品名	個数	材質	摘要
1	灯具	1	PC (ポリカーボネート) / ASA樹脂	W-30 (白)
2	フレキシブルアーム	1	-	熱収縮チューブ (白)
3	電源コード	1	VFF (ビニルコード)	差込みプラグ付きニール平形コード
4	スイッチ	1	-	-
5	レンズ	1	PC (ポリカーボネート樹脂)	-
6	LED	1	-	-
7	電源ユニット	1	-	-
8	取付け金具	1	ADC (アルミダイカスト)	メラミン焼付塗装W30 (白)

白 参考マンセル値 5Y 9.3/0.5

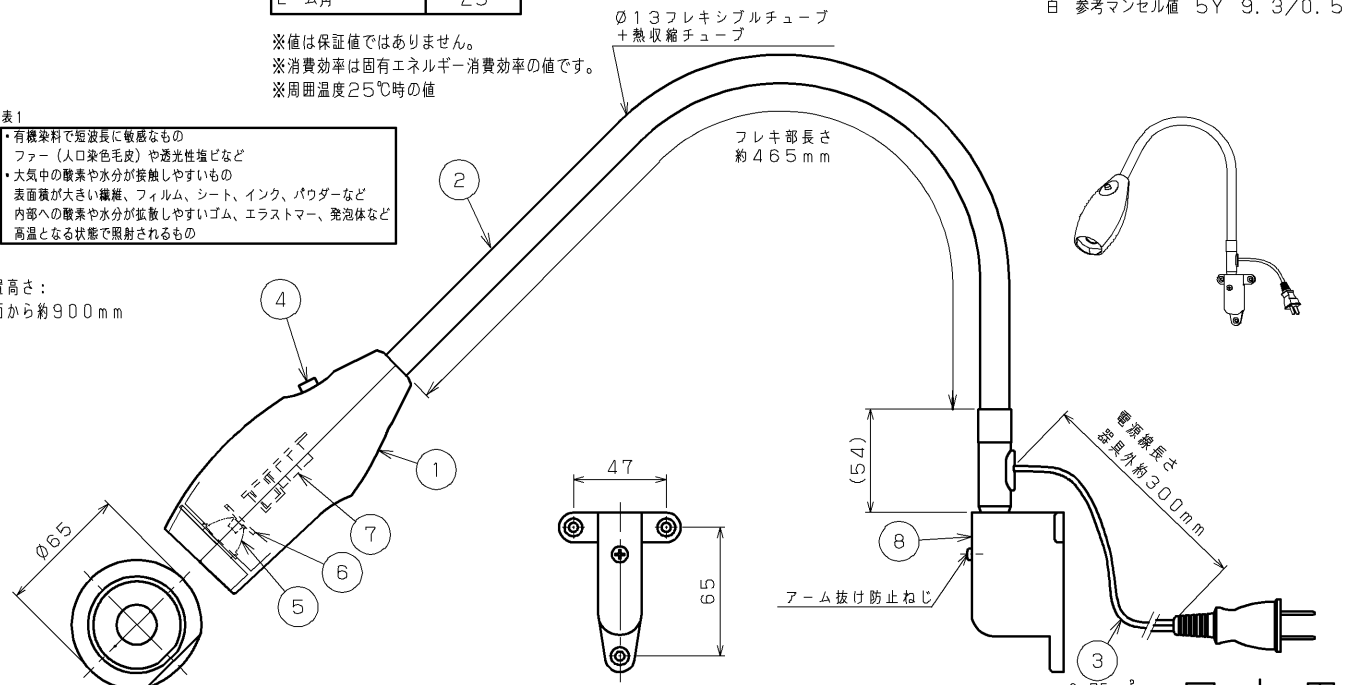


推奨可動範囲および推奨設置高さ

表1

・有機染料で短波長に敏感なもの ファー (人口染色毛皮) や透光性塩ビなど
・大気中の酸素や水分が接触しやすいもの 表面積が大きい繊維、フィルム、シート、インク、パウダーなど
・内部への酸素や水分が拡散しやすいゴム、エラストマー、発泡体など
高温となる状態で照射されるもの

推奨設置高さ:
 ベッド面から約900mm



(壁直付け用)

屋内用

▲安全に関するご注意

- 本器具は、5℃～35℃の温度範囲で使用するように設計してあります。高温で使用すると火災の原因となります。
 - 本器具は、屋内専用です。屋外や振動・衝撃のある場所、水気・湿気のある場所及び腐食性ガス、オイルミストなどが発生する場所には使用しないでください。器具落下・感電の原因となります。
 - 直射日光のあたる場所では使用しないでください。変色・変形・火災・短寿命の原因となります。
 - この器具は、壁直付け専用です。指定以外の方法で取り付けますと、器具落下の原因となります。
 - アームの抜け防止ねじは、確実に取り付けてください。器具落下の原因となります。
 - カーテンなどの燃えやすいもの近くに取り付けしないでください。火災の原因となります。
- 《下記の注意事項を守るのが困難な方が使用される恐れのある場所では、使用しないでください。器具落下・感電・破損の原因となります。》
- 濡れた手で触ったり、水分をかけたたりしないでください。感電の原因となります。
 - アームを無理に動かさないでください。器具破損・落下の原因となります。
 - 安全上、LED光源を直視することはお止めください。
 - 毛布や枕などの布類や紙などを器具にかぶせたり、近くに置いたりして使用しないでください。火災の原因となります。
 - 灯具部に長時間触れないでください。低温やけどの原因となります。

電圧 (V)	点灯方式	質量 (kg)	形名	LEDA-21002MN-LS1
100	LS	0.6	品名	東芝LED照明器具
承認	担当	図番	AA2016-55995-03	
高井	海老原	番	東芝ライテック株式会社	
単位 mm	第三角法			