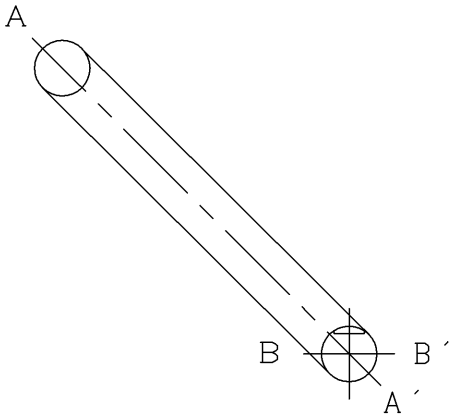


ランプ仕様	
光源色	3波長形電球色
管径 (mm)	29
内径 (mm)	241
外径 (mm)	299
質量 (g)	218
口金	G10q
定格ランプ電力 (W)	30
ランプ電流 (A)	0.425
定格入力電圧 (V)	147
始動電圧 (V)	137以下
低温始動電圧 (V)	137以下(10℃)
全光束 (lm)	2,480
平均演色評価数 (Ra)	84
相関色温度 (K)	3000
定格寿命 (h)	15,000
適合点灯管	FG-5P
適合電子点灯管	FE5P

(注) 全光束は100時間点灯後の値です。



安全上のご注意	
⚠ 警告	・取り付け、取り外しや清掃のときは、必ず電源を切ってください。(感電の原因)
⚠ 注意	・器具の引きひもを強くはじいたり、ランプにからませないでください。(破損・ケガの原因) ・ガラス製品ですから、当てたり、傷をつけたりしないでください。(破損・ケガの原因) ・ランプは器具に確実に取り付けてください。(落下・破損・ケガ・不点灯・過熱・発煙の原因)
使用上のご注意	
・初めて点灯した時、電極付近が黒くなる場合がありますが、しばらく点灯しておくと消えます。	

形名	FCL32EX-L/30PDZ		品名	東芝蛍光ランプ サークライン “メロウズ プライドⅡ”	
	承認	担当		図番	AA2016-55847-01
	衣笠	直木	東芝ライテック株式会社		
単位	mm	第三角法			