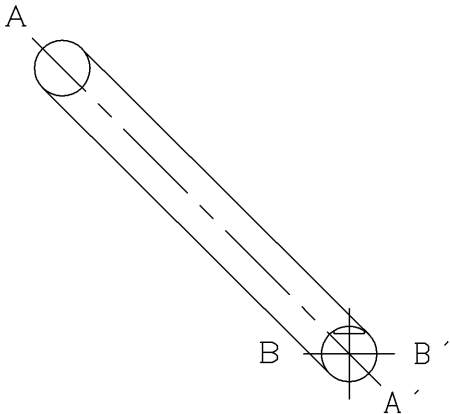
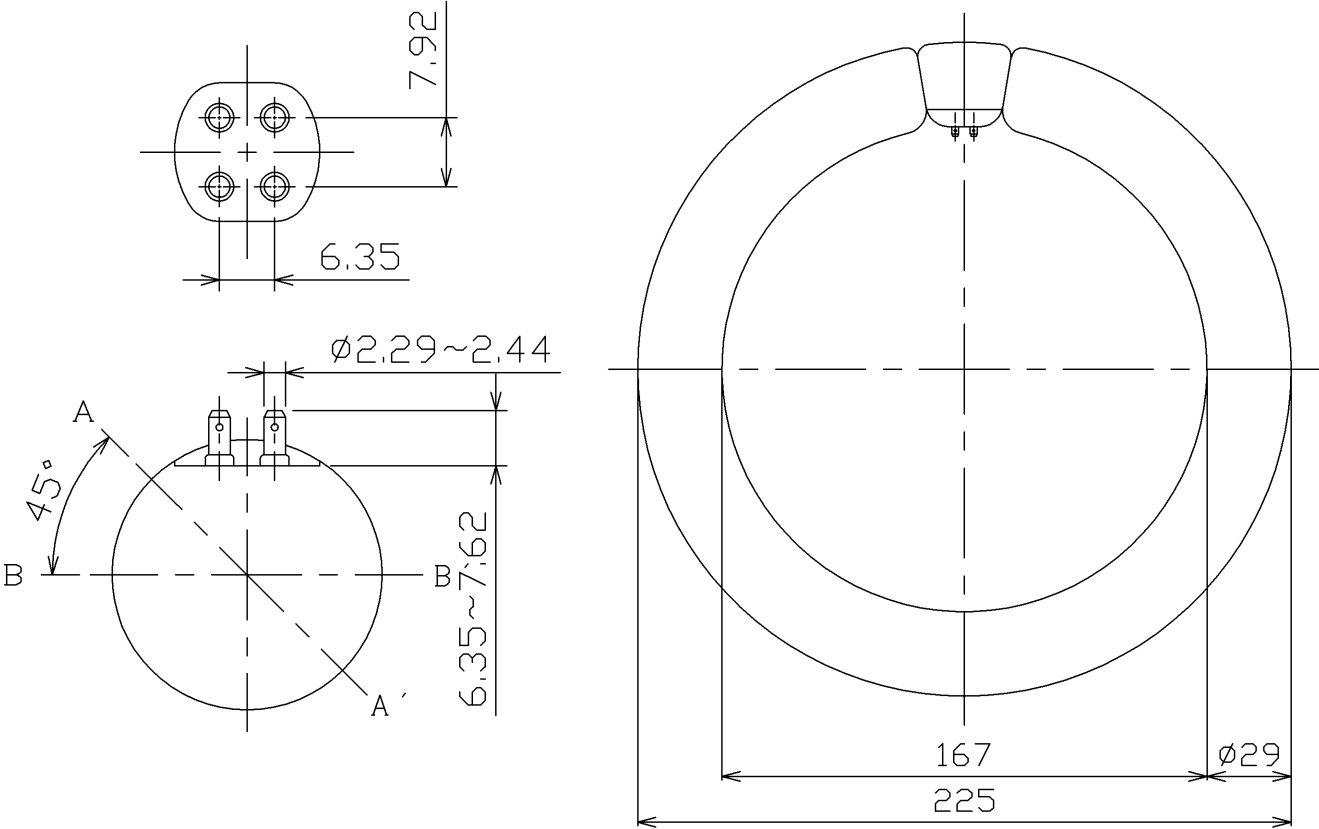


ランプ仕様

光源色	クリアナチュラルライト
管径 (mm)	29
内径 (mm)	167
外径 (mm)	225
質量 (g)	150
口金	G10q
定格ランプ電力 (W)	28
ランプ電流 (A)	0.600
定格入力電圧 (V)	100
始動電圧 (V)	94以下
低温始動電圧 (V)	94以下 (10℃)
全光束 (lm)	2,100
平均演色評価数 (Ra)	84
相関色温度 (K)	5200
定格寿命 (h)	15,000
適合点灯管	FG-1E・FG-1P
適合電子点灯管	FE1E

(注) 全光束は100時間点灯後の値です。



安全上のご注意	
▲警告	・取り付け、取り外しや清掃のときは、必ず電源を切ってください。(感電の原因)
▲注意	・器具の引きひもを強くはじいたり、ランプにからませないでください。(破損・ケガの原因) ・ガラス製品ですから、当たったり、傷をつけたりしないでください。(破損・ケガの原因) ・ランプは器具に確実に取り付けてください。(落下・破損・ケガ・不点灯・過熱・発煙の原因)
使用上のご注意	
・初めて点灯した時、電極付近が黒くなることがありますが、しばらく点灯しておくと消えます。	

形名	FCL30ENC/28PDZ		品名	東芝蛍光ランプ サークライン “メロウズ プライドⅡ”	
	承認	担当		図番	AA2016-55843-01
単位	mm	衣笠	直木		東芝ライテック株式会社
			第三角法		