

△安全に関するご注意

- ・一般屋内用器具です。直接雨・風の当たる場所や湿気のある場所、振動や衝撃のある場所、粉塵や腐食性ガス、オイルミスト、硫黄成分や塩素ガスなどが発生する場所では使用しないでください。
- ・天井吊下げ専用器具です。指定以外の取り付けを行うと、天井材の破損、器具の落下の原因となります。
- ・本器具は、-10℃～40℃の温度範囲で使用するように設計してあります。夏季期間など一時的に50℃まで上昇する場所に使用することは可能です。高温で使用すると火災の原因となります。
- ・器具の送り容量は15Aです。容量を超えると発熱・火災の原因となります。また、照明器具以外の負荷は接続しないでください。
- ・電線線を確実に接続してください。
- ・安全上LEDを直視することはおやめください。器具を低い位置に設置した場合、まぶしさを強く感じる場合があります。また体育館などで上方向を見上げて使用される場所では、設置高さに関係なくまぶしさを強く感じる場合があります。
- ・白熱電球用調光器（2線式調光器）と組み合わせて使用しないでください。火災の原因となります。

【基本特性（周囲温度25℃）】

入力電圧 (V)	AC200	AC242
周波数 (Hz)	50/60	
入力電流 (A)	0.87	0.73
消費電力 (W)	170	
ビーム角 (*1) (度)	54	
全光束 (*1) (lm)	21,600	
固有エネルギー消費効率 (lm/W)	127	
相関色温度 (*1) (K)	5000	
演色評価数 (*1) (Ra)	70	
定格寿命 (*1)	60,000	

*1 : 保証値ではありません。

【使用上の注意】

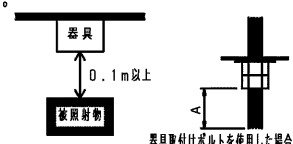
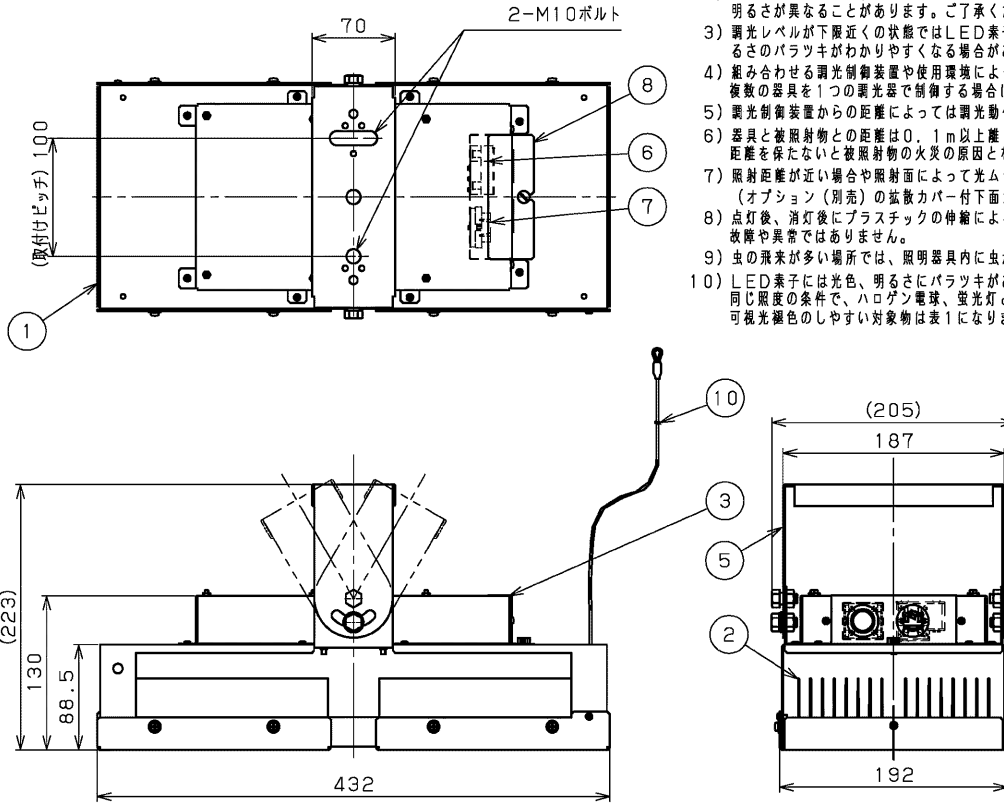
- 1) この器具は初期照度補正機能付き器具です。
- 2) LED素子には光色、明るさにバラツキがあるため、同じ形名の商品でも光色、明るさが異なる場合があります。ご了承ください。
- 3) 調光レベルが下限近くの状態ではLED素子の明るさが低減するため、光色、明るさのバラツキがわかりやすくなる場合があります。ご了承ください。
- 4) 組み合わせる調光制御装置や使用環境によって、調光レベルが下限近くの状態では、複数の器具を1つの調光器で制御する場合に個々の消灯タイミングが異なります。
- 5) 調光制御装置からの距離によっては調光動作にバラツキが生じる場合があります。
- 6) 器具と被照射物との距離は0.1m以上離してください。
- 7) 照射距離が近い場合や照射面によって光ムラが発生することがありますのでご注意ください。（オプション（別売）の拡散カバー付下面ガードを装着する事により光ムラは軽減されます。）
- 8) 点灯後、消灯後にプラスチックの伸縮によるきしみ音が発生する場合があります。故障や異常ではありません。
- 9) 虫の飛来が多い場所では、照明器具内に虫が侵入する恐れがあり、故障の原因となります。
- 10) LED素子には光色、明るさにバラツキがあるため、同じ形名の商品でも光色、色味の程度は、同じ照度の条件で、ハロゲン電球、蛍光灯と比べ同等以下ですが、照度に比例します。可視光線色のしやすい対象物は表1になります。

表1

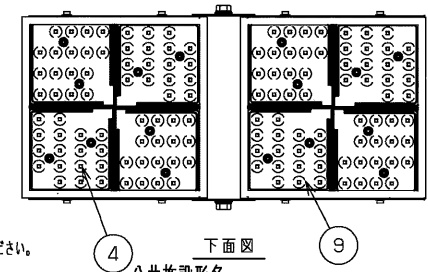
- ・有機染料で短波長側の波長に敏感なもののファー（人口染色毛皮）や透光性塩ビなど
- ・大気中の酸素や水分が接触しやすいもの表面積が大きい繊維、フィルム、シート、インク、パウダーなど
- ・内部への酸素や水分が拡散しやすいゴム、エラストマー、発砲体など高温となる状態で照射されるもの

調光対応器具

- ・専用の調光制御装置との組み合わせで約10%～100%の調光をすることができます。
- ・非調光用途として使用される場合には調光信号線の接続をせずに使用することが可能です。



器具取り付けボルトを使用した場合の器具内寸法
※A寸法は、60mmを超えないようにしてください。



屋内用 公共施設形名 LSR2M-20000LMに適合

電圧 (V)	適合ランプ	質量 (kg)	形名	LEDJ-20028N-DJ2
200 242	-	6.0	品名	東芝LED照明器具
承認	担当	図番	AA2015-50260-07 (1/2)	
辻	本田	東芝ライテック株式会社		
単位 mm	第三角法			

日本国内専用 (Use only in Japan)

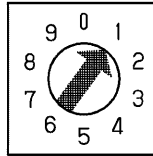
【施工上の注意】

- 1) 天井直付けのアンカーボルトは2本施工してください。
器具取付けの際は、安全施工上2人で作業を行ってください。
- 2) 器具取付けの際、ナットはダブルナットで締め付けてください。
- 3) 器具質量を考慮して十分に耐えうる取付け面に取り付けてください。

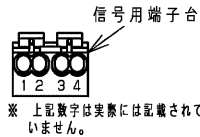
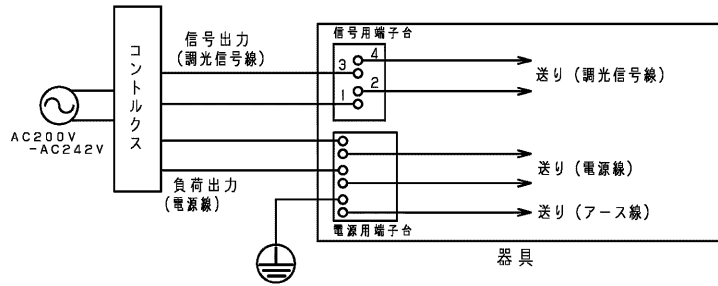
【調光制御装置の施工上の注意】

下記調光制御装置を使用して、調光（約10%～100%（全光））を行うことができます。
調光制御装置と組み合わせてご使用の場合は次の点にご注意ください。

- 1) コントルクス（FLコントルクスPD）をご使用の場合
 - ① FLコントルクスPDは以下の製品をご使用ください。
・DF-70170-PD
 - ② 上記コントルクスの設定スイッチは右図のようにセットしてください。
 - ③ その他のコントルクスと組み合わせてご使用の場合は別途お問い合わせください。
※ 白熱電球用コントルクス（2線式）と組み合わせて使用することはできません。
火災の原因となります。
 - ④ 電源線（2線）、調光信号線（2線）が必要になります。
・電源線 φ1.6、φ2.0単線 ストリップ長13±1mm
・調光信号線 φ0.9～φ1.2軟銅単線（CPEV）またはAE線 ストリップ長9±1mm
 - ⑤ コントルクスと照明器具との配線長は200m以下としてください。
ただし、コントルクスと照明器具までの距離によっては調光動作にバラツキが生じる場合があります。
- 2) その他SESL、MESLと組み合わせてご使用の場合は別途お問い合わせください。



DF-70170-PD
コントルクス設定スイッチ図



適合アクセサリ	
体育館ガード	LEDX-20057G
ボックス取付け金具	LEDX-20061Z
チェーン吊金具	LEDX-40059Z
下面ガード	LEDX-20156G
拡散カバー付下面ガード	LEDX-20156GF

【各制御装置の最大接続台数】

制御種別	シリーズ	品名	形名	調光下調光出力比	接続可能台数		
					200V	242V	
調光	コントルクス	FLコントルクスPD	DF-70170-PD	左記参照	14	17	
			DF-70171-PD	左記参照	25（単結取付け時） 15（連結取付け時）		
	MESL	MESL調光センサ	TMTS01B	-	45 (3系統合計)	45 (3系統合計)	
			TMTS02B	-	45 (3系統合計)	45 (3系統合計)	
			TMTS03A	-	17	17	
			TMTS04A	-	17	17	
	調光信号 T/U		TMFLS1A	0.1%以下	27	27	
	SESL	SESL3	DF-20206ZD7	1.0%以下	17	17	
			DF-20206XD7	1.0%以下	17	17	
			DF-20207ZD7	-	17	17	
			DF-20207XD7	-	17	17	
		SESL2	DF-20204MXD7	-	65 (3系統合計)	65 (3系統合計)	
			DF-20204MZD7	-	65 (3系統合計)	65 (3系統合計)	
	パネルSESL		DF-70403	-	60 (1線:32台)	60 (1線:32台)	
SESL/ MESL	調光信号増幅器		DF-20202AD2	-	700W 2系統合計 (1線:350台)	700W 2系統合計 (1線:350台)	
ON/ OFF	MESL	T/U付6Aリレユニット		TMURB641A	-	5	7
				TMURB642A	-	5	7
				TMURT642B	-	5	7
	リレ制御T/U		TMRR01C	-	19	23	
			TMRR02C	-	19	23	
	SESL	人感センサ別置形電源ON/OFFタイプ4A定格制御		DF-20204YS1	-	-	-
				DF-20204YS2	-	7	-
	WIDE E's	人感スイッチ（屋内用/2線式）		WDG8031	-	-	-
				NDG18112 (WW)	-	-	-
		天井取付け用（4線式）		NDG1821 (WW)	-	-	-
		天井取付け用8Aタイプ（4線式）		NDG1871	-	-	-
		NDG1871-2	-	-	-		
屋外壁付け用（4線式）		DG1871	-	-	-		
天井取付け・換気扇連動用（4線式）		NDG1832 (WW)	-	-	-		
壁スイッチ		WDG1111	-	29	35		
		WDG1113と同等の機械的スイッチ	-	29	35		

屋内用

電圧 (V)	適合ランプ	質量 (kg)	形名	LEDJ-20028N-DJ2
200 242	—	6.0	品名	東芝LED照明器具
承認	担当	図番	AA2015-50260-07 (2/2)	
辻	本田	東芝ライテック株式会社		
単位 mm	第三角法			

日本国内専用 (Use only in Japan)