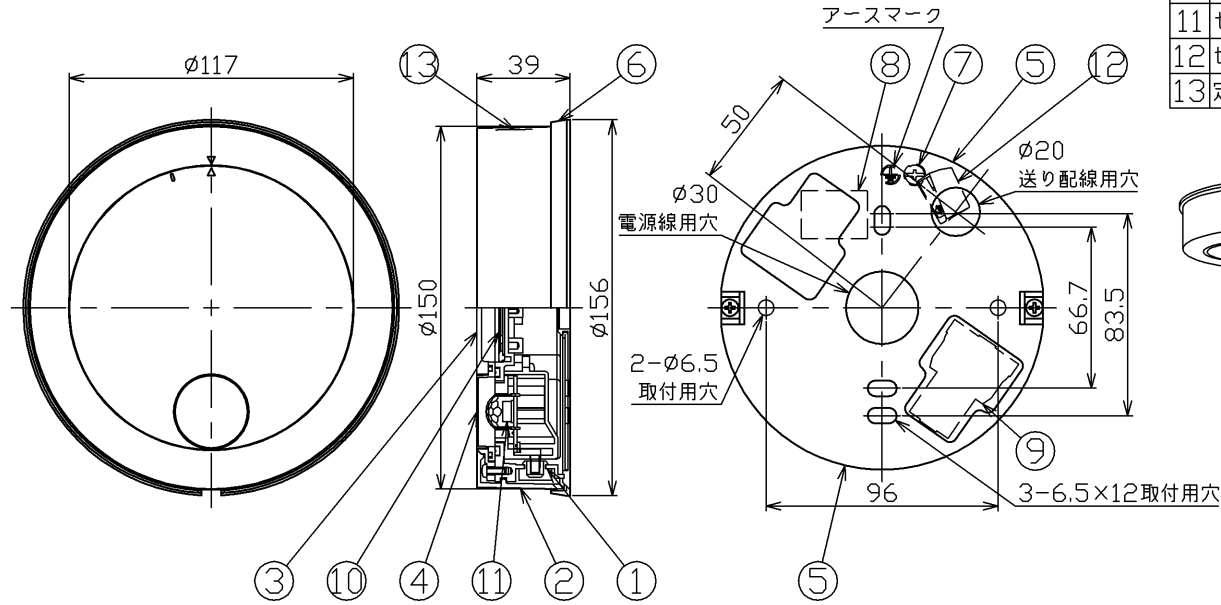
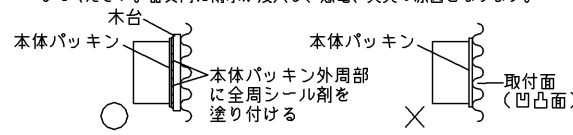


△ 安全に関するご注意

- 次の場所では使用できません。
 - ・霧閉気温度が35℃を超える場所。
 - ・海上や臨海部などの重塩害地、沿岸部の塩害地。
 - ・めっき工場、プール、サウナ、温泉地など腐食性ガス・溶液・蒸気・液体にさらされる場所、オイルミストが発生する場所
 - ・強風の吹く恐れのある場所。
 - ・激しい振動・衝撃の加わる場所、常時振動のある場所、粉塵の発生、滞留する場所（工場やトンネル内にある駅のホーム等）
 - ・冠水の恐れのある場所。
- 安全上LEDを直視することはおやめください。
- 調光器と組み合わせて使用できません。破損、発煙の原因となります。
- 取り付けの際は取付面が凹凸のある場合は平滑な所に取り付けてください。必ず本体パッキンの外周部全周または、本体パッキンの取付面全体にシール剤を塗り付けてください。造営物によっては、ポリ台・木台を使用してください。器具内に雨水が浸入し、感電、火災の原因となります。
- この製品は天井面取付専用です。指定以外の取り付けを行うと火災・器具落下の原因となります。天井面の丈夫な場所へ取り付けてください。



部番	部品名	個数	材質	摘要
1	本体	1	ADC (アルミダイキャスト)	アルマイト処理
2	カバー	1	AES樹脂	ウォームシルバー色塗装
3	セード	1	PMMA (アクリル樹脂)	乳白 表面マット
4	センサカバー	1	PE-HD樹脂	半透明
5	サポート	1	SGC (溶融亜鉛めっき銅板)	-
6	パッキン	1	SR (シリコンゴム)	黒
7	アースねじ	1	Bs BM (黄銅)	M4 ニッケルめっき (本体内に取付)
8	端子台	1	PC (ポリカーボネート樹脂)	DFC-5602
9	電源ユニット	1	-	-
10	LEDモジュール	1	-	-
11	センサユニット	1	-	-
12	センサ動作連動用コネクタ	1	PA (ポリアミド樹脂)	-
13	定格銘板	1	-	-



『基本特性 (周囲温度25℃)』

消費電力 (W)	7.6
入力電流 (A)	0.147
全光束 (*1) (lm)	600
相関色温度 (*1) (K)	5000
演色評価数 (*1) (Ra)	70

*1: 保証値ではありません

ON/OFFセンサー
 雨線内取付専用
 天井面取付専用
 傾斜天井・壁面・門柱取付不可
 送り配線用穴使用時ボックス取付不可
 浴室使用不可

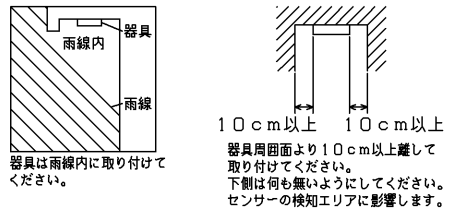
屋外用

防水性能 防雨形: 保護等級IP23

電圧 (V)	100	適合ランプ	-	質量 (kg)	0.5	形名	LEDG87934YN(S)-LS	
							品名	東芝LED照明器具
承認	担当	高井 菅野		図番	AA2016-55033-07 (1/2)			
単位	mm	第三角法						東芝ライテック株式会社

日本国内専用 (Use only in Japan)

- 使用上の注意
- LED素子には発光、明るさにバラツキがあるため、同じ形名の商品でも発色、明るさが異なることがあります。ご了承ください。
 - AC100V専用器具です。200Vでは使用できません。
 - 器具と被照射物との距離は10cm以上離して使用してください。指定よりも近すぎると被照射物の変色、変形の原因となります。
 - 送り配線容量は10Aまで、接続台数は当器具含め5台までとなります。10A以上、5台以上の接続はしないでください。



施工上の注意

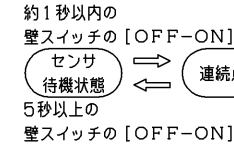
器具の性能を確保するため、設置場所は十分検討の上決定してください。

- 検知エリアを考慮して設置してください。
○高さは2.5m以内に設置してください。
○センサの特性上、検知エリアを人が横切る位置に設置しますと、センサの人体検知の信頼性がより向上します。
○センサ正面に向かって人が近づく様な位置に設置しますと、検知エリアに沿って人が接近した場合器具のごく近くまで人が近づかないと、検知しない場合があります。
- 検知エリア内に障害物がある場所への設置はおやめください。センサが検知しないことがあります。
- 車のヘッドライトが直接当たる場所への取り付けはおやめください。誤動作の原因となります。
- 通りに面している場所にご使用の場合は、車や歩行人が検知エリアに入らないように調整してください。
- 暖房器具の付近や、蒸気などが当たる温度変化の多い場所への取り付けはおやめください。誤動作の原因となります。
- ご使用環境により誤動作が発生する場合がありますので、必ず壁スイッチを設置してください。他社製の表示灯付き壁スイッチとの組み合わせはできません。誤動作の原因となります。
- センサの動作が多く、LEDの点滅が多い場所(トイレや人通りの多い場所など)に使用しますと器具の短寿命の原因となります。

●連続点灯

この器具の配線に壁スイッチを取り付け、壁スイッチを操作することにより、周囲の明るさ、人体検知に関係なく器具を点灯させることができます。

■壁スイッチをOFFにしてから約1秒以内にONにすると連続点灯状態になります。連続点灯状態に切り換え後、約8時間で自動的にセンサ待機状態になります。



■連続点灯状態の時に、壁スイッチをOFFにしてから5秒以上してからONにするとセンサ待機状態になります。

(ご注意)

- 点灯中に壁スイッチ操作(約1秒以内にOFF~ON)を行った場合、タイマがリセットされ、その時点から約8時間の連続点灯になります。
- 壁スイッチを使用しない場合は、連続点灯に切り換えることができません。

センサ機能について

●テストモード

周囲が明るいときでも、人を検知するたびに約5秒間全光点灯します。

器具の周囲を歩き、検知エリアの確認、調整を行ってください。

- [点灯照度設定]のスイッチを「テスト」に設定してください。
- [動作設定]のスイッチを「ON/OFF」に設定してください。
- 壁スイッチをONします。
※壁スイッチをONすると、約1分間全光点灯します。その後約3秒間消灯してからセンサが動作します。

●ON/OFFモード

暗くなると人が検知範囲に入ると、約1分間点灯します。

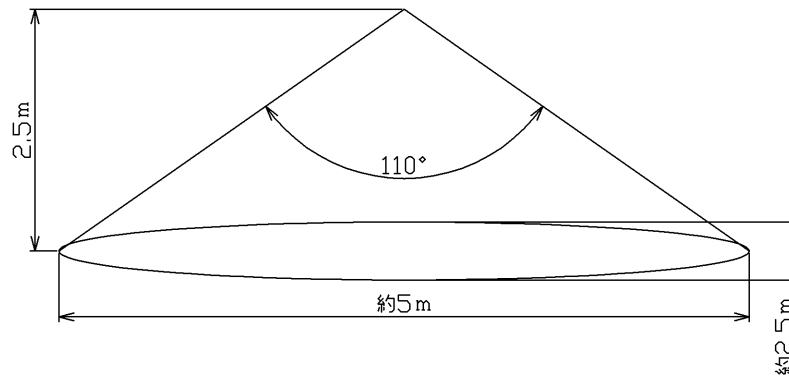
- [点灯照度設定]のスイッチを「暗」または「明」に設定してください。
- [動作設定]のスイッチを「ON/OFF」に設定してください。
「ON/OFF」：人が近づくと点灯します。
- 壁スイッチをONします。
※壁スイッチをONすると、約1分間全光点灯します。その後約15秒間消灯してからセンサが動作します。

●6h/8hタイマモード

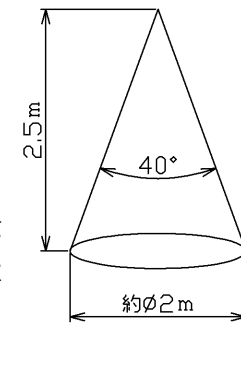
暗くなると6h又は8h自動点灯します。その後、人が検知範囲に入ると約1分間点灯します。明るくなると消灯します。

- [点灯照度設定]のスイッチを「暗」または「明」に設定してください。
「暗」：約15ルクス以下となると待機状態となります。
「明」：約45ルクス以下となると待機状態となります。
- [動作設定]のスイッチを「6h」又は「8h」に設定してください。
「6h」：6時間点灯し、その後ON/OFFモード切り替わります。
「8h」：8時間点灯し、その後ON/OFFモード切り替わります。
- 壁スイッチをONします。
※壁スイッチをONすると、約1分間全光点灯します。その後約15秒間消灯してからセンサが動作します。

検知エリア



エリアカットシール使用時



屋外用

指定器具と接続台数

・軒下シーリング

センサ付		センサなし	
形名	台数	形名	台数
LEDG87934YL-LS	1台	LEDG87934L-LS	0~4台まで
LEDG87934YN-LS	2台	LEDG87934N-LS	0~3台まで
LEDG87935YL-LS	3台	LEDG87935L-LS	0~2台まで
LEDG87935YN-LS	4台	LEDG87935N-LS	0~1台まで
	5台	LEDG87938N-LS	0台

ON/OFFセンサ

電圧 (V)	100	適合ランプ	-	質量 (kg)	0.5	形名	LEDG87934YN(S)-LS
承認	担当	東芝LED照明器具		品名			
高井	菅野	AA2016-55033-07		(2/2)			
単位 mm	第三角法	東芝ライテック株式会社					

日本国内専用 (Use only in Japan)