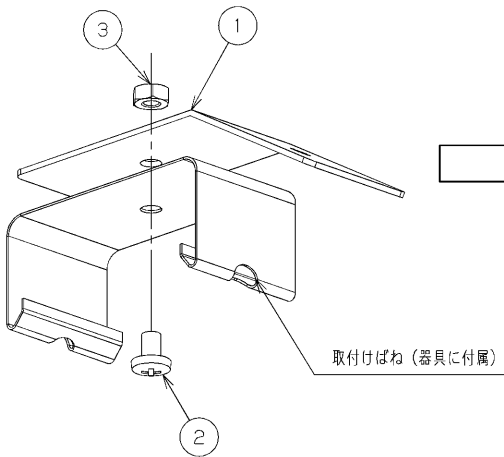
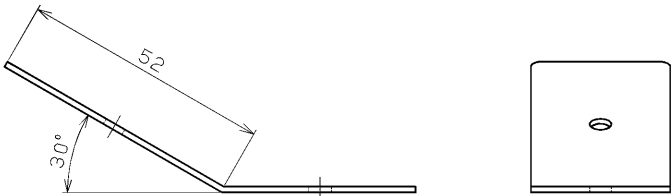
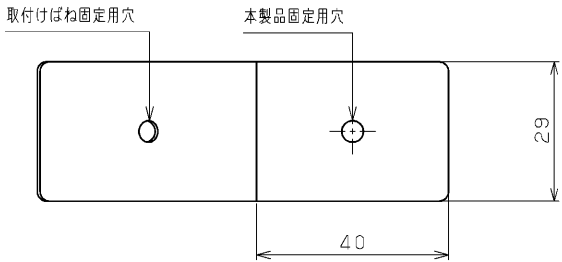


部番	部 品 名	個数	材 質	摘 要
1	30° 傾斜金具	2	SUS (ステンレス)	-
2	M4ねじ	2	SUS (ステンレス)	-
3	ナット	2	SUS (ステンレス)	-

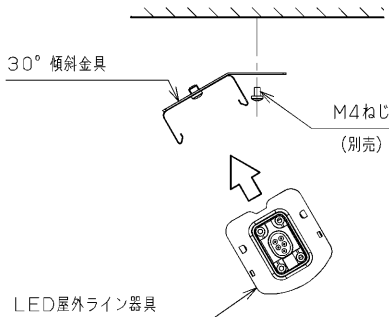


取付け方法

1. 取付けばね (器具に付属) と30° 傾斜金具をねじナット (付属品) で固定してください。
2. 1 でできた金具を取り付ける壁面にねじ固定してください。
3. 器具を2で壁面に固定した金具にはめ込んでください。

注意事項

1. 傾斜取り付け金具には方向性がありますので、向きに注意して施工してください。
2. 傾斜取り付け金具は風速50m/sを超える場所では使用しないでください。落下の原因となります。



電圧 (V)	適合ランプ	質量 (kg)	形名	LEDX-12102
-	-	0.02	品名	
承認	担当	図番	AA2016-55592-01	
鈴木	石坂	東芝ライテック株式会社		
単位 mm	第三角法			