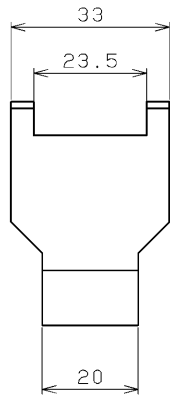
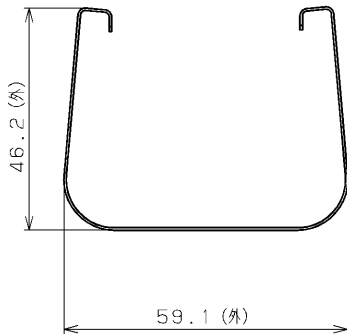
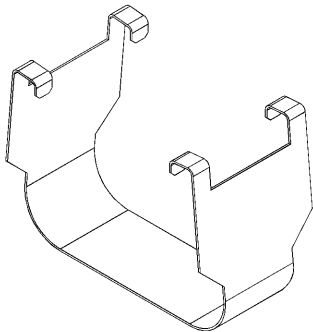
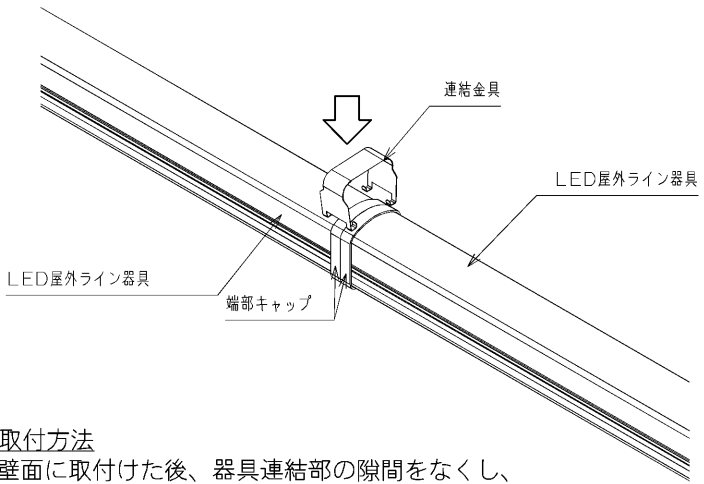


TOSHIBA 2016.07. 001



部番	部品名	個数	材質	摘要
1	連結金具	1	SUS (ステンレス鋼)	-



金具の取付方法
 器具を壁面に取付けた後、器具連結部の隙間をなくし、器具連結部の端部キャップをはさみこむように連結金具を取り付けてください。

注意
 器具を縦方向に連結するときは、連結金具は使用しないでください。変形・落下の原因となります。

電圧 (V)	適合ランプ	質量 (kg)	形名	LEDX-12002
-	-	0.02	品名	
			品名	連結金具
承認	担当	図番	AA2016-55591-01	
鈴木	石坂			
単位 mm	第三角法	東芝ライテック株式会社		