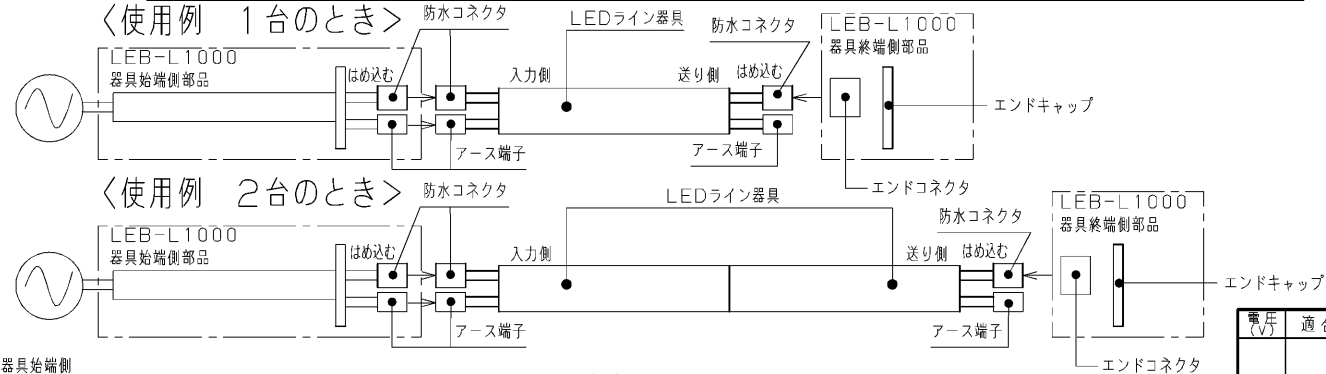
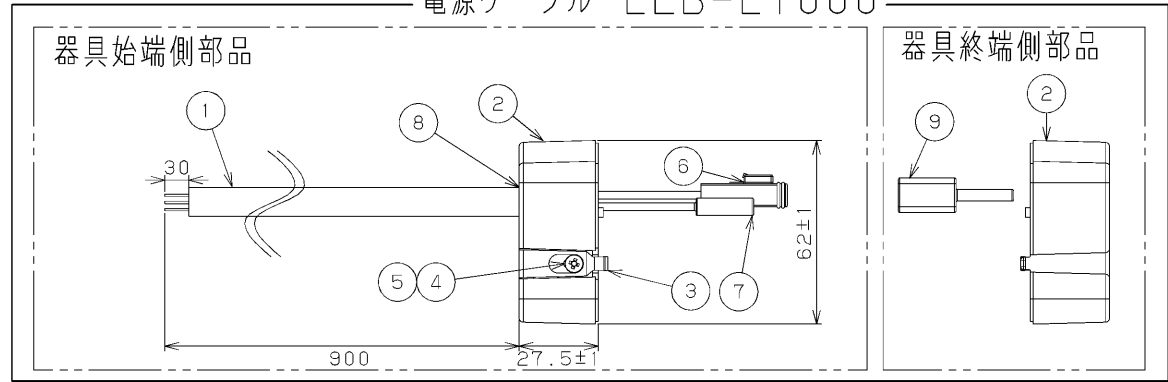


電源ケーブル LEB-L1000

部番	部品名	個数	材質	摘要
1	ケーブル	1	2PNC1 (キャプタイヤケーブル)	-
2	エンドキャップ	2	PC (ポリカーボネート樹脂)	-
3	LEDL収納部フタ用ツメ	2	PC (ポリカーボネート樹脂)	-
4	Sタイトねじ	2	SUS (ステンレス鋼)	M3×10
5	ナット	2	SUS (ステンレス鋼)	M3
6	防水コネクタ	1	PBT樹脂	-
7	アース端子	1	PA (ポリアミド樹脂)	-
8	パッキン	4	EPDMゴム	-
9	エンドコネクタ	1	PBT樹脂	-



- 器具始端側**
- 防水コネクタ及びアース端子をはめ込み、コネクタ及び配線を器具内に収納する。
 - 収納部フタに付属しているツメを器具にはめ込み、ねじを締める。
- 器具終端側**
- エンドコネクタをはめ込み、コネクタ及び配線を器具内に収納する。
 - 収納部フタに付属しているツメを器具にはめ込み、ねじを締める。

- ご注意**
- 引っ張ったり、被覆に傷をつけないでください。
 - コネクタはカチッと音が出るまではめ込んでください。
 - 改造などによる変更はしないでください。

電圧 (V)	適合ランプ	質量 (kg)	形名	LEB-L1000
-	-	0.16	品名	
承認	担当	図番	AA2016-55583-01	
鈴木	石坂	東芝ライテック株式会社		
単位 mm	第三角法	日本国内専用 (Use only in Japan)		