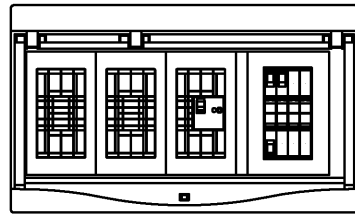
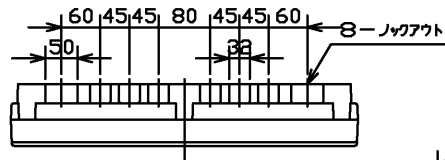


A

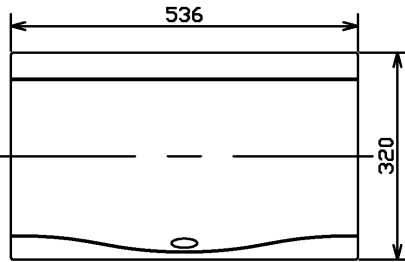


ドアを開けた状態

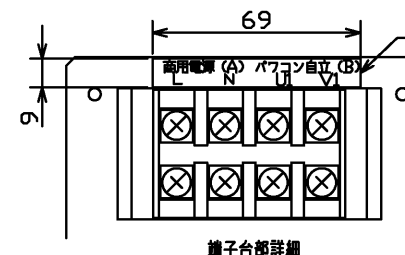
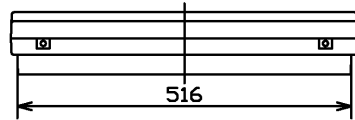
B



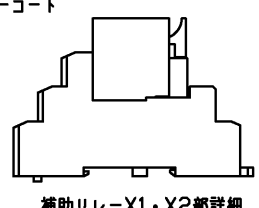
C



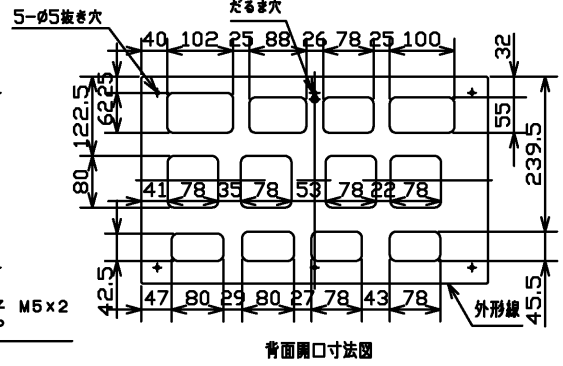
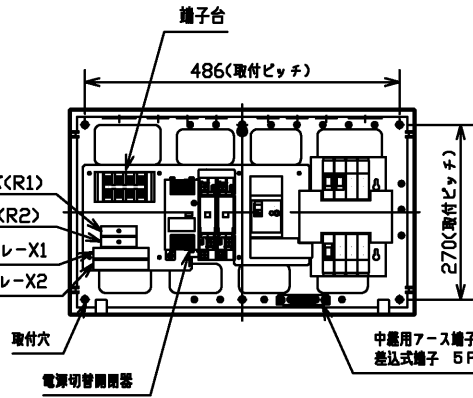
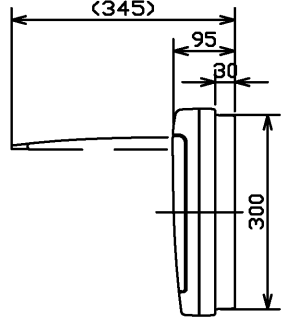
D



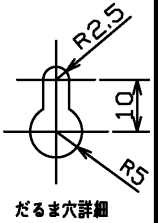
端子台部詳細



補助リレーX1・X2部詳細



背面開口寸法図



だるま穴詳細

薄型 分岐ブレーカ (20A以下) の2次側配線は連結端子構造のため、φ1.6・φ2.0の単線専用です。より線・φ2.6の単線を使用の際は、専用の麻圧着端子 (別売) をご利用ください。

<b>定格電流 20A (母線サイズ mm<sup>2</sup>)</b> その他の構成 下記部品はビニール袋に入れて、梱包時に付属 取付ねじ 4.5×38 x7本 消弧入りガラス管ヒューズ5A×2個 (ユニオン電機) (FS30C-250V-5A) 圧着端子RS5-L5 x5個 (大同端子製造) (赤キャップ×1個、白キャップ×1個、青キャップ×2個) 備考 取扱説明書 施工説明書		<b>キャビネット仕様</b> 形式 露出・半埋込共用型 材質 ボデー プラスチック (難燃性樹脂) カバー プラスチック (難燃性樹脂) 色彩 ボデー ホワイต์ カバー ホワイต์ マンセル値 N-9.5 マンセル値 N-9.5		<b>東芝住宅用分電盤</b> 品名 ENG-CB13E53-62DSM 自動電源切替機能付分電盤 ENG-CB13E53-62DSM 1/2 尺 1.8 承認 鳥居 担当 鎌田 第三角法 単位: mm 作成日 2016年 7月 12日	
--	--	---	--	--	--

施工の際は説明書に従い作業を行ってください。  
日本国内専用(Use only in Japan)

TOSHIBA 東芝ライテック株式会社

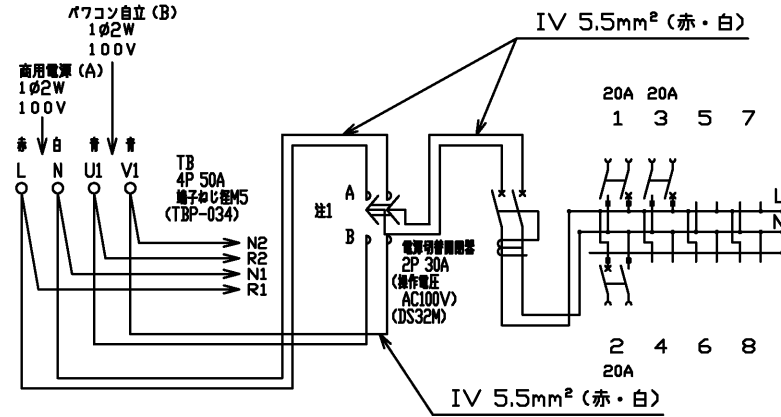
<生産完了 2019年04月01日>

回路名称

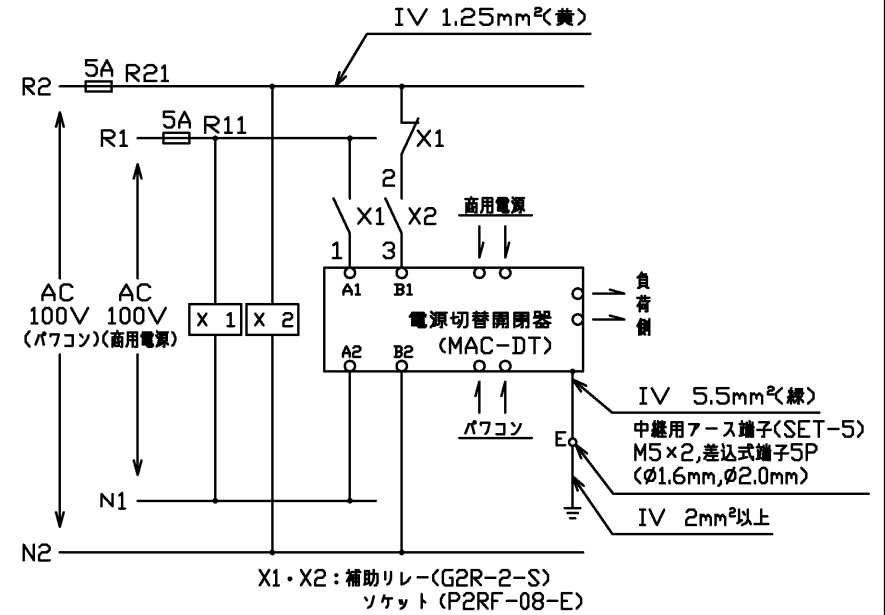
1 計測・操作ユニット

2  
3  
4  
5  
6  
7  
8

入線サイズ  
φ2.0mm、φ2.6mm、  
3.5mm<sup>2</sup>または5.5mm<sup>2</sup>



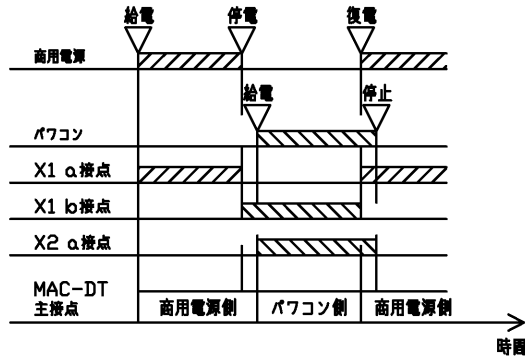
主 幹) ELB 2P 50AF/20AT F30mA (LBE52C)  
分 岐) PMCB 2P 30AF/20AT (1E)100V X 3 (NSBN31TA)  
PMCB 2P 30AF スペース X 5



動作フロー

- A) 商用電源停電時
- ① X1 (補助リレー) の励磁が解除されます。
  - ② パソコン回路に電圧が印加された場合、X2 (補助リレー) が励磁されます。
  - ③ MAC-DT をパソコン側に自動切替を行います。
- B) 商用電源復電時
- ① X1 が励磁されます。
  - ② MAC-DT を商用電源側に自動切替を行います。  
(商用優先)

○ 動作タイムチャート



注1.商用電源側 (A) に切替えて出荷する。

定格電流	— (母線サイズ mm <sup>2</sup> )		キャビネット仕様		東芝住宅用分電盤				
その他の構成	形式				品名	ENG-CB13E53-62DSM			
	ボデー					製品番号	自動電源切替機能付分電盤		
備考	材質				A3標準		ENG-CB13E53-62DSM 2/2		
	カバ-					尺 度	承認	鳥居	担当
	ボデー	マンセル値			作成日	2016年 7月 12日			
	カバ-	マンセル値							

施工の際は説明書に従い作業を行ってください。  
日本国内専用(Use only in Japan)

TOSHIBA 東芝ライテック株式会社

<生産完了 2019年04月01日>