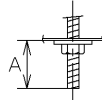


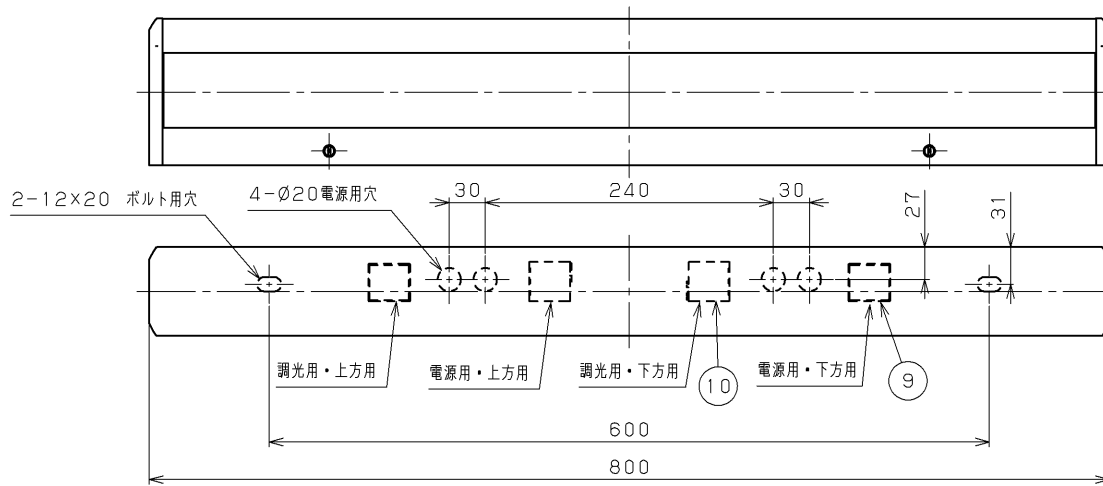
【基本特性 (周囲温度25℃時)】

上部照明	入力電圧 (V)	AC100	AC200	AC242
	入力電流 (A)	0.346	0.172	0.146
	消費電力 (W)	34.5	33.5	33.5
	相関色温度※1 (K)	3500		
	演色評価数※1 (Ra)	83		
下部照明	入力電圧 (V)	AC100	AC200	AC242
	入力電流 (A)	0.122	0.064	0.054
	消費電力 (W)	12.0	12.0	12.0
	相関色温度※1 (K)	3500		
	演色評価数※1 (Ra)	83		

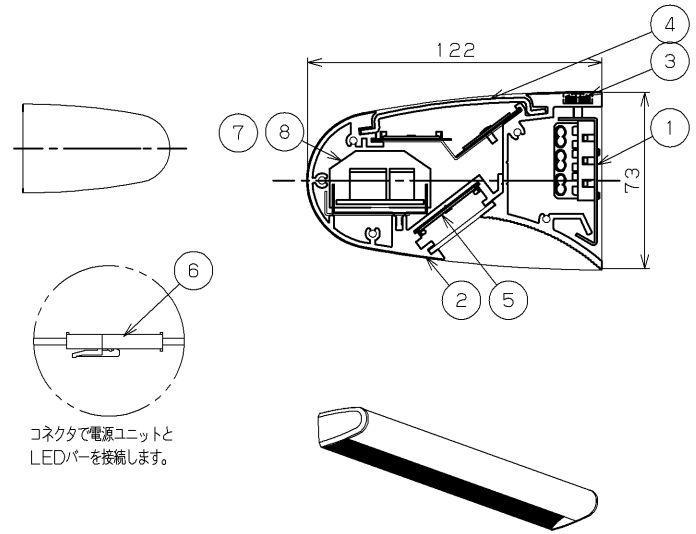
※1保証値ではありません。



A寸法は20mmを超えないようにしてください。  
取付けボルトを使用した時の器具内寸法



部番	部品名	個数	材質	摘要
1	本体	1	SGC (調光機能付) 11.0	
2	灯体	1	AC (アルミ鋳物)	メラミン焼付塗装 (白)
3	灯体固定ねじ	2	BsBM (黄銅)	
4	カバー	2	PMMA (アクリル樹脂) 11.8	フロスト
5	LEDモジュール	2	-	温白色
6	コネクタ	2	PA (ポリアミド樹脂)	-
7	電源ユニット	1	-	LEK-245016A12D (下部照明用)
8	電源ユニット	1	-	LEK-450016A02D (上部照明用)
9	端子台	2	PA (ポリアミド樹脂)	DFC-3629
10	端子台	2	PBT樹脂	DFC-2601 (調光用)



⚠ 安全に関する警告

・本器具は屋内専用です。軒下などで雨水の降り込みや湿気をおひる場所で使用しますと火災の原因となります。

⚠ 安全に関するご注意

・本器具は、5℃～35℃の温度範囲で使用するように設計してあります。高温で使用しますと火災の原因となります。  
 ・直射日光の当たる場所で使用しないでください。  
 ・変色・変形・火災・短寿命の原因となります。  
 ・本器具は屋内専用ですので、風が吹く場所には使用できません。そのまま使用すると器具落下の原因となります。  
 ・また屋外や、水気・湿気のある場所及び腐食性ガス (硫黄成分含む) の発生する場所では使用できません。器具落下、感電の原因となります。  
 ・本器具は壁付専用です。  
 ・指定以外の取り付けを行うと火災・器具落下の原因となります。  
 ・LEDを直視しないでください。  
 ・二次電圧が150Vを超えますので、100V入力での使用の場合でもアース工事は確実に行ってください。  
 ・端子台の送り容量は20A以下で使用してください。

使用上の注意

- LED素子には光色、明るさにバラツキがあるため、同じ形名の商品でも光色、明るさが異なる場合があります。ご了承ください。
- 調光レベルが下限近くの状態でLED素子の明るさが低下するため、光色、明るさのバラツキがわかりやすくなる場合があります。ご了承ください。
- 組み合わせる調光制御装置や使用環境によって、調光レベルが下限近くの状態では、複数の器具を1つの調光器で制御する場合に個々の消灯タイミングが異なります。
- 本器具は、上部照明 (約5%～100%連続調光) と下部照明 (約5%～100%連続調光) の2回路になっています。
- 点灯直後・消灯直後に「ピシ、ピシ」「ブツ、ブツ」等のプラスチックの伸縮によるきしみ音が発生する場合がありますが、故障や異常ではありません。
- 虫の飛来が多い場所で使用される場合、カバー内に虫が侵入する恐れがあります。

電圧 (V)	点灯方式	質量 (kg)	形名	LEDB-30912WW-LD9
100   242	LD	5.5	品名	東芝LED照明器具
承認	担当	図番	AA2016-54750-06 (1/2)	
山田	石川		東芝ライテック株式会社	
単位 mm	第三角法			

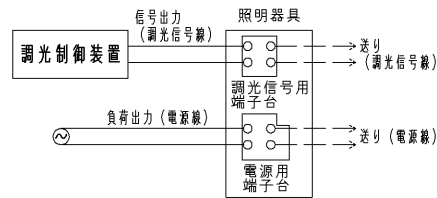
■制御機器へ接続する場合の最大接続台数（参考）

		SESLシリーズ		MESLシリーズ			人感スイッチ			フォトスイッチ						
		SESLコントロールクス	SESL3	調光センサー	ON/OFF端末器	リモコンリレー	8A/100V	8A/200V	親子式 3A屋外壁	屋外壁取付						
LEDホスピタルブラケット一体形		DF-70170-PD	DF-20211ZD7 DF-20211XD7 DF-20212ZD7 DF-20212XD7	TMTS03A TMTS04A	TMURB641A TMURB642A TMURT642B	TMRR01C TMRR02C	NDG1871	NDG1871-2	NDG1891	OSE1082						
丸型タイプ	調光タイプ	100V	25	18	18	10	34	13	—	5	13					
		200V	16									16	16	—	16	—
		242V	14									11	14	—	—	—
	プルSWタイプ	100V	25	18	18	10	34	13	—	5	13					
		200V	—	—	—	—	—	—	—	—	—					
		242V	—	—	—	—	—	—	—	—	—					

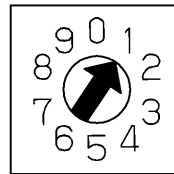
調光制御装置の施工上の注意

調光制御装置と組み合わせてご使用になる場合は次の点にご注意ください。

- ①調光する場合は、電源線（2線）、調光線（2線）が必要になります。
- ②電源線は、SESL用と器具用の2系統必要となります。
- ③調光制御装置と照明器具との調光信号線の配線最長長は200m以下としてください。
  - ・調光制御装置の施工上の注意についてはそれぞれ個別の商品図面または、取扱説明書をお読みください。
  - ・器具への結線の際、電源用と調光信号用の端子台を間違わないように接続してください。「誤結線しますと電源ユニットが壊れます。」
  - ・調光信号線は、φ0.9、φ1.2の軟銅線（CPEV）または、警報用信号線（AE線）をご使用ください。
- ④コントロールクスの設定スイッチを図のように操作してください。  
コントロールクスの設定スイッチ操作を行わない場合、ランプ表面の明るさが均一にならないことがあります。性能としては問題ありません。



調光制御装置との結線図



DF-70170-PD  
コントロールクス設定スイッチ図

電圧 (V)	点灯方式	質量 (kg)	形名	LEDB-30912WW-LD9
100   242	LD	5.5	品名	東芝LED照明器具
承認	担当	図番	AA2016-54750-06 (2/2)	
山田	石川		東芝ライテック株式会社	
単位 mm	第三角法			