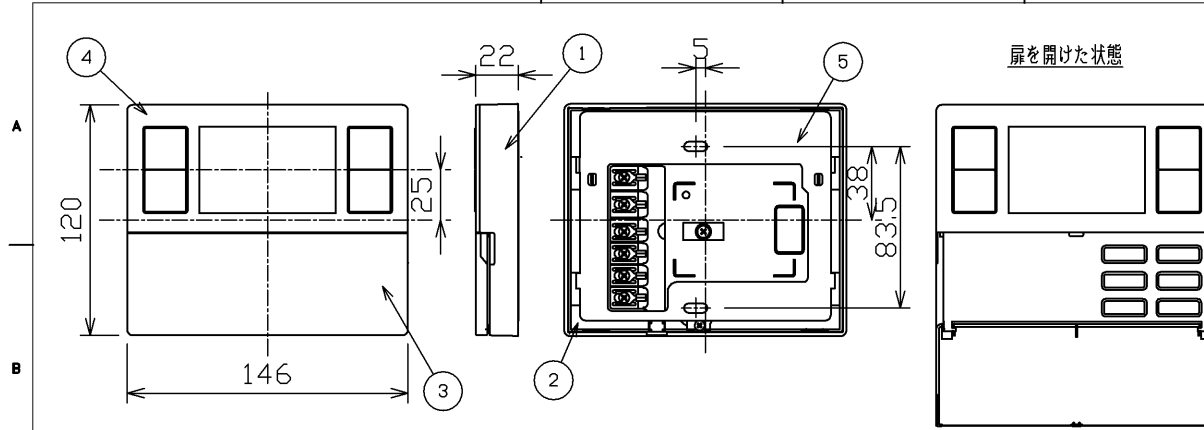


(2016, 06, 189) 2017, 06, 189



部番	部 品 名	個数	材 質
1	カバー	1	ABS樹脂
2	ベース	1	ABS樹脂
3	扉	1	ABS樹脂
4	パネル	1	PMMA (アクリル樹脂)
5	取付板	1	透明 (下地: ジルバー)
付属品	取付説明書	1	-
	設定ガイド	1	-
	取り付けねじ (皿小ねじ)	2	M4×25mm
	取り付けねじ (木ねじ)	2	φ4,1×32mm
	オールブラク	2	-
	クランプ (大)	1	-
	クランプ (小)	1	-

仕様

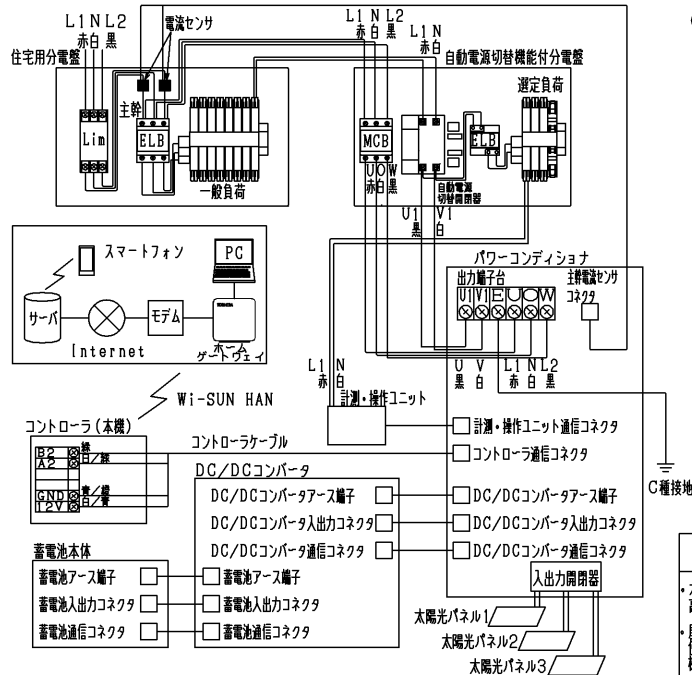
電源	定格電圧	DC12V (パワーコンディショナから給電)
	消費電流	200mA以下
接続機器	名 称	東芝ホームゲートウェイ (HEM-GW16A) ※1
	方 式	Wi-SUN Single Hop HAN
	規 格	ECHONET Lite規格
使用条件	設置場所	屋内専用
	使用周囲温度	-5℃~35℃
質 量	使用周囲湿度	10~95%RH以下 (非結露状態)
	適合ハイブリッド蓄電システム	600g以下
適合スイッチボックス (別売)	適合ハイブリッド蓄電システム	ENG-B5048C2-N1
		ENG-B5048C2-N4
		ENG-B5048C5-N1
		ENG-B5048C5-N4

※1) 東芝ホームゲートウェイ (HEM-GW16A) のプログラムバージョンがHAN接続対応版に更新されている必要があります。

※本機単体では動作することができません。適合する蓄電システムと接続してご使用ください。
※通常の運転操作はコントローラで行ない、計測・操作ユニットでは行なわないでください。
計測・操作ユニットで操作した場合、正しく動作しないおそれがあります。

商標について
「エコネット」「ECHONET Lite」は、エコネットコンソーシアムの商標です。
その他、本書に記載されている商品の名称は各社が商標および登録商標として使用している場合があります。

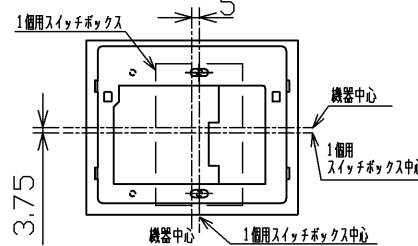
システム構成図 (例)



※コントローラ端子は極性があります。蓄電池本体とのコントローラ信号線の極性を間違えないでください。

設置に関する注意事項

- 1個用スイッチボックスに取り付けた状態にて機器の中心が下図のようにオフセットしていますのでご注意ください。
- 取付け板は変形しないように締め付けトルク0.2N・m程度で取り付けてください。



適合電線

- (1) コントローラケーブルは弱電配線工事が必要です。
- (2) 接続端子はねじ端子を採用しています。付属端子で確実に接続ください。

配線名	線 種	芯数	配線長	極性
コントローラケーブル	AWG24 UTPケーブル	5芯	20m	あり

・極性があります。間違えますと機器破損の原因となります。

安全に関するご注意

- ・本機は、-5℃~35℃の温度範囲で使用するように設計してあります。高温で使用しますと、火災の原因となります。
- ・屋外や水気、湿気のある場所および腐食性ガス等の発生する場所では使用できません。機器の故障や落下などの原因となります。
- ・配線の接続の際には、必ず蓄電システム本体の遮断機を「切」にしてください。

承認 APPROVED BY	担当 CHARGED BY	名 称 TITLE
高橋	川崎	東芝定置式家庭用蓄電システム
		形 名 MODEL NO.
		ENG-C50C1
		図面番号 DRAWING NO.
		AA2016-53962-02
TOSHIBA 東芝ライテック株式会社 TOSHIBA LIGHTING & TECHNOLOGY CORP.		第三角法 尺 度 SCALE 単位 UNITS
		3RD ANGLE PROJECTION mm

日本国内専用 (Use only in Japan)