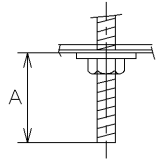
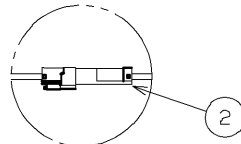


TOSHIBA

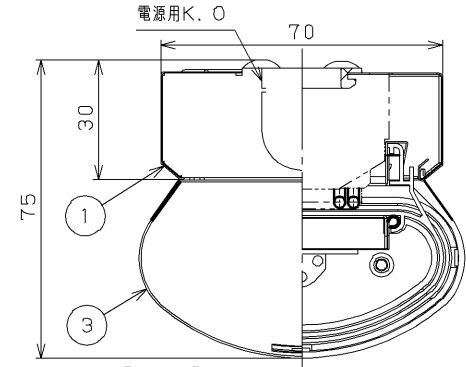
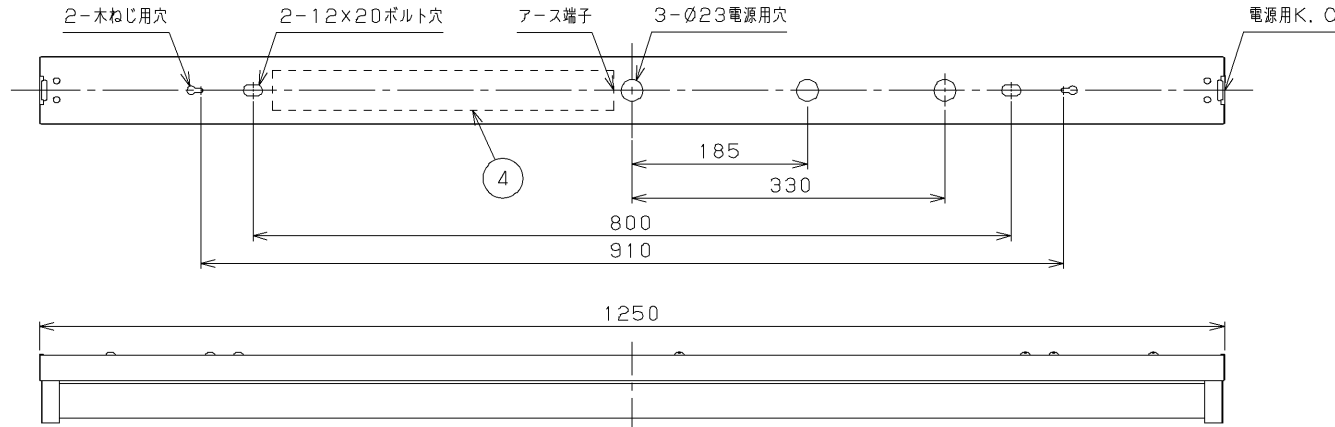
(2016.06.001) 2019.11.001



A寸法は25mmを超えないようにしてください。
取付けボルトを使用した場合の器具内寸法



コネクタ（防水仕様）で電源ユニットとLEDバーを接続します。



【基本特性】

入力電圧 (V)	AC100	AC200	AC242
入力電流 (A)	0.178	0.091	0.078
器具光束 (lm)	2400		
消費電力 (W)	17.1	17.0	17.0
消費効率 (lm/W)	140.3	141.1	141.1
相関色温度 (K)	5000		
演色評価数 Ra	83		
光源寿命 (時間)	40,000		
光束維持率 (%)	90		

※値は公表値であり、製品性能はJIS規格に準拠します。
※消費効率は固有エネルギー消費効率の値です。
※周囲温度25℃時の値

組合せ形名	本体形名	LEDバー形名
LEKTW407253N-LS9	LEET-40701W-LS9	LEEM-40253N-WP

⚠ 安全に関するご注意

- 本器具は-10℃~35℃の温度範囲で使用するように設計してあります。高温で使用しますと火災の原因となります。
- 直射日光の当たる場所で使用しないでください。変色・変形・火災・短寿命の原因となります。
- 本器具は軒下などの雨線内の屋側でご使用になれます。振動の強い場所、その他の屋外ではご使用できません。感電の原因となります。
- 風の強い場所、突風の吹く場所ではLEDバーが浮いたり外れる可能性があります。
- 耐風圧用補助金具：LEDX-00191（別売）と組み合わせてご使用ください。
- 本器具は天井・壁付専用です。指定以外の取り付けを行うと火災・器具落下の原因となります。
- 本器具は、海岸に近い塩害地区には使用できません。早期の錆発生の原因となります。
- LEDを直視しないでください。
- 腐食性ガス（硫黄成分含む）の発生する場所では使用できません。
- 100V入力での使用の場合でもアース工事は確実に行ってください。

使用上の注意

- 1) LED素子には光色、明るさにバラつきがあるため、同じ形名の商品でも光色、明るさが異なる場合があります。ご了承ください。
- 2) 本器具は器具内送り配線に対応しておりません。送り容量：20A以下で使用ください。
- 3) 電源用K、Oは、電源用穴のみ使用できます。
- 4) 点灯直後・消灯直後に「ピン、ピン」「プツ、プツ」等のプラスチックの伸縮によるきしみ音が発生する場合がありますが、故障や異常ではありません。

品名	適合部品形名 (別売)	備考
耐風圧用補助金具	LEDX-00191	

電圧 (V)	点灯方式	質量 (kg)	形名	防水性能	防湿・防雨形
100 242	LS	2.2	LEKTW407253N-LS9		
東芝LED照明器具					
承認	担当	図番			
酒井	鈴木	AA2016-53913-05			
東芝ライテック株式会社					
単位	mm	第三角法			

日本国内専用 (Use only in Japan)

<生産完了 2020年04月01日>