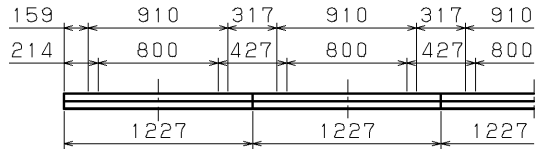
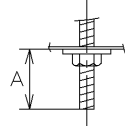


**TOSHIBA**

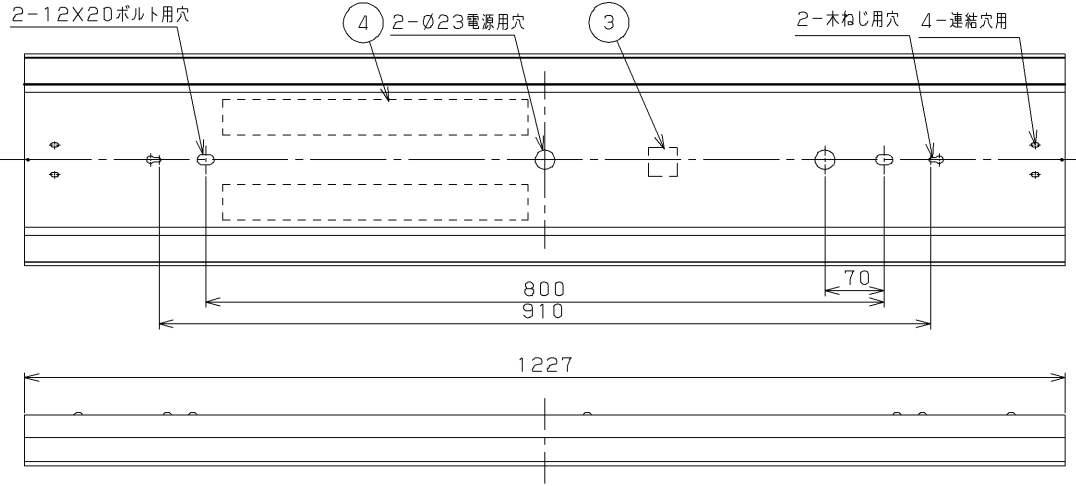
(2016.06.001) 2018.05.001



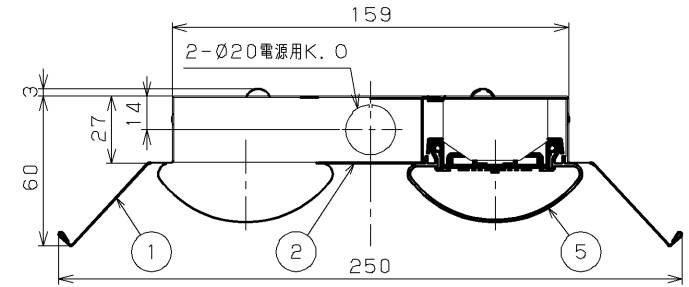
直付け連結使用例



A寸法は25mmを超えないようにしてください。  
取付けボルトを使用した場合の器具内寸法



部番	部品名	個数	材質	摘要
1	本体	1	CGC(鋼板) t0.5	白(裏面灰色)
2	反射板	1	CGC(鋼板) t0.4	白
3	端子台	1	PP(ポリプロピレン樹脂)	DFC-3629
4	電源ユニット	2	-	LEK-225S036A02
5	LEDバー	2	-	乳白カハ*
6	コネクタ	2	PA(ポリアミド樹脂)	-



19,800lmタイプ(9900X2灯)

【基本特性(周囲温度25℃時)】

入力電圧(V)	AC200	AC242
入力電流(A)	0.636	0.538
消費電力(W)	123.0	123.0
相関色温度※1(K)	5000	
演色評価数※1(Ra)	83	

※1保証値ではありません。

組み合わせ形名	本体形名	LEDバー形名
LEKT427193TN-LS2	LEET-42701T-LS2	LEEM-40993N-01 X2

**⚠ 安全に関する警告**

- 本器具は屋内専用です。軒下などで雨水の降り込みや湿気をおびる場所で使用しますと火災の原因となります。

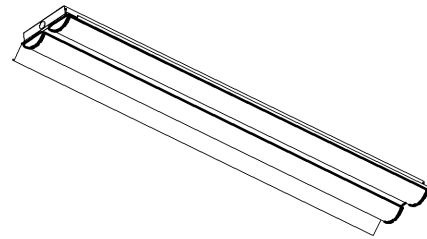
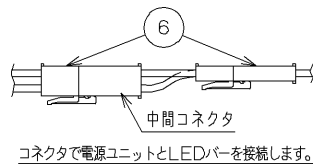
**⚠ 安全に関するご注意**

- 本器具は、5℃~35℃の温度範囲で使用するように設計してあります。高温で使用しますと火災の原因となります。
- 直射日光の当たる場所で使用しないでください。変色・変形・火災・短寿命の原因となります。
- 本器具は屋内専用ですので、風が吹く場所には使用できません。そのまま使用しますと器具落下の原因となります。
- 本器具は天井・壁付専用です。柔らかい天井(ロックウールなど)には取り付けしないでください。指定以外の取り付けを行うと火災・器具落下の原因となります。
- LEDを直視しないでください。
- 端子台の送り容量は12A以下で使用してください。

**使用環境の注意**

以下の場所では使用しないでください。絶縁不良、劣化、破損、短寿命の原因となります。

- 湿気、水気が多い場所(軒下や半屋外の駐車場など)
- 粉塵、オイルミストの発生する場所(金属加工工場など)
- 腐食性ガスの発生する場所(硫酸やハロゲン成分を含むガスが発生する工場など)



**使用上の注意**

- LED素子には光色・明るさにバラつきがあるため、同じ形名の商品でも光色・明るさが異なる場合があります。ご了承ください。
- 電線の器具間送り配線は天井裏に電線管を戻して配線することを推奨します。本体端部の電源用K.0より器具内送り配線をする場合、送り用の電源線にはエコケーブル(EM-EEF)を使用してください。感電・火災の原因となります。
- 点灯直後・消灯直後に「ピシ、ピシ」「ブツ、ブツ」等のプラスチックの伸縮によるさしみが音が発生する場合がありますが、故障や異常ではありません。
- 虫の飛来が多い場所で使用される場合、LEDバー内に虫が侵入する恐れがあります。この場合は防湿・防雨形器具をお勧めします。

電圧(V)	点灯方式	質量(kg)	形名
200   242	LS	4.6	LEKT427193TN-LS2
東芝LED照明器具			
承認	担当	図番	
石川	石井	AA2016-53763-06	
単位 mm	第三角法	<b>東芝ライテック株式会社</b>	

日本国内専用 (Use only in Japan)

<生産完了 2019年10月31日>