

TOSHIBA 2016.06.556

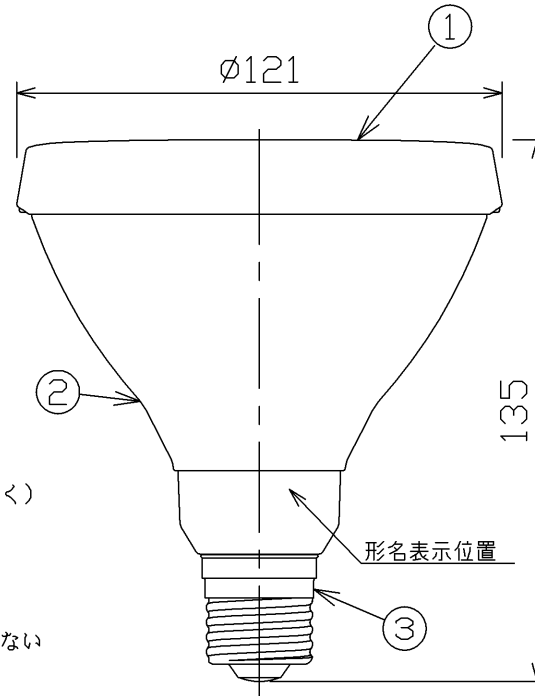
ご使用上の注意

- ・水洗いや分解、改造はしないでください。LED素子などは交換できません。
- ・ランプ点灯時に点灯する表示付きスイッチ(オンピカスイッチ)に使うと表示が暗くなったり、点灯しないことがあります。
- ・ランプ周囲温度が5℃~40℃の範囲で使用してください。
- ・密閉形器具または密閉に近い器具では温度上昇が大きくなり、寿命が短くなるので使用しないでください。
- ・ラジオやテレビなどの音響および映像機器の近くで点灯しますと、雑音が入ることがありますのでご注意ください。
- ・赤外線リモコンを採用した機器(テレビやエアコンなど)の近くで点灯しますと、リモコンが誤作動することがあります。
- ・直流電源で使用しないでください。
- ・ランプを長時間直視するのはおやめください。目に悪影響を及ぼすおそれがあります。
- ・外観などの仕様は予告なく変更することがあります。
- ・LED素子には光色、明るさにバラツキがあるため、同じ形名の商品でも光色、明るさが異なることがあります。
- ・他メーカーの光束ランプ専用器具では、形状的に適合しない場合があります。事前にご確認の上ご使用ください。
- ・屋外でご使用の場合は、器具の取り扱い説明書等に記載がある点検期間時にランプに異常がないか合わせて点検してください。
- ・屋外や水滴のかかる状態で使用する場合は防水・防雨形の光束ランプ専用器具で使用してください。ソケット部に浸水しますと、故障の原因になります。

以下の器具には絶対に使用しないこと。

- ・調光機能のついた電球器具や回路
〔調光機能：電球の明るさを変える機能〕(100%点灯でも使用不可)
- ・人感スイッチなど自動点滅装置や遅れ停止スイッチ付器具(適合表示器具を除く)
- ・リモコンのついた電球器具や回路(適合表示器具を除く)
- ・誘導灯・非常用照明器具
- ・HIDランプ(水銀灯など)用器具
- ・密閉形または密閉に近い器具(適合表示器具を除く)
- ・断熱材施工器具〔SB、SGI、SG形表示器具〕(適合表示器具を除く)
- ・このほか使用器具の種類によって寸法的、熱的、その他の状況により使用できない場合があります。事前に器具をご確認ください。

部番	部品名	個数	材質	摘要
1	前面カバー	1	PMMA(アクリル樹脂)	-
2	本体	1	ADC(アルミダイカスト)	銀色
3	口金	1	-	E26



ランプ仕様

光源色		電球色
寸法	全長(mm)	135
	外径(mm)	121
	質量(g)	420
	口金	E26
	電源周波数(Hz)	50/60共用
	定格入力電圧(V)	100
	定格消費電力(W)	11.7
	定格入力電流(A)	0.195
	全光束(lm)	1000(参考値)
	光束光束(lm)	475
	最大光度(cd)	3,050
	光束の開き(度)	30
	平均演色評価数(Ra)	83
	相関色温度(K)	2,700
	定格寿命	40,000

*光色は電球光に近い電球色です。

*定格寿命40,000時間は設計寿命であり、寿命を保証するものではありません。

安全上のご注意

⚠ 警告	<ul style="list-style-type: none"> ・紙や布などでおおったり、燃えやすいものに近づけないでください。(火災の原因) ・調光機能のついた電球器具や回路、誘導灯器具、非常用照明器具、HIDランプ(水銀灯など)用器具などでは絶対に使用しないでください。(破損・落下・発煙の原因) ・取り付け、取り外しや清掃の時は必ず電源を切ってください。(感電の原因)
⚠ 注意	<ul style="list-style-type: none"> ・器具で指定されたワット数以下のランプをご使用ください。(短寿命の原因) ・物をぶつけたり、傷をつけたり、強く握ったりしないでください。(破損・ケガの原因) ・点灯中や消灯直後はランプが熱いので触れないでください。(ヤケドの原因) ・ランプはソケットに確実に取り付けてください。(落下の原因) ・酸、硫黄などの腐食性雰囲気のところ(温泉地など)では、一般器具によるランプの使用はしないでください。(漏電・落下・口金腐食の原因)

調光機能のついた電球器具や回路には使用できません。

〔調光機能:電球の明るさを変える機能〕(100%点灯でも使用不可)

形名	LDR12L-W/150W	品名	東芝LED電球 光束ランプ形
承認	担当	図番	AA2016-52891-01
酒井	山田		
単位 mm	第三角法	東芝ライテック株式会社	

日本国内専用(Use only in Japan)