

(2016.06. 001) 2019.10. 001

3

4

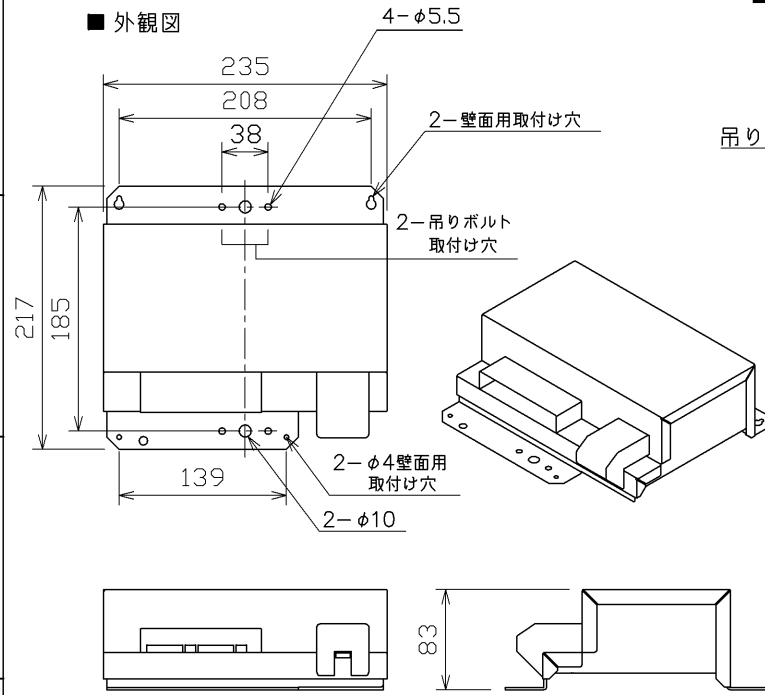
5

6

7

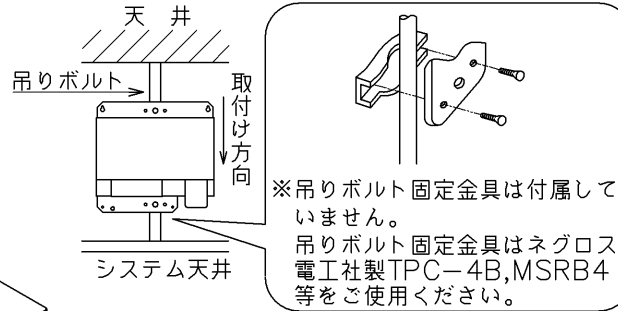
8

■ 外観図



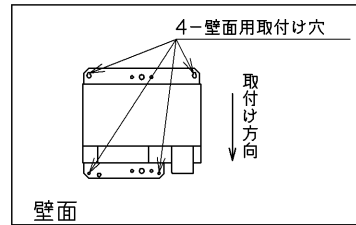
■ 取付け場所と施工方法

(1) 吊りボルト取付け



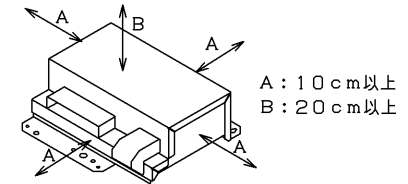
(2) 壁面取付け

壁面取付けは四隅の穴で行ってください。



(3) 取付け時のご注意

本体と造造物は以下の距離をとって施工してください。

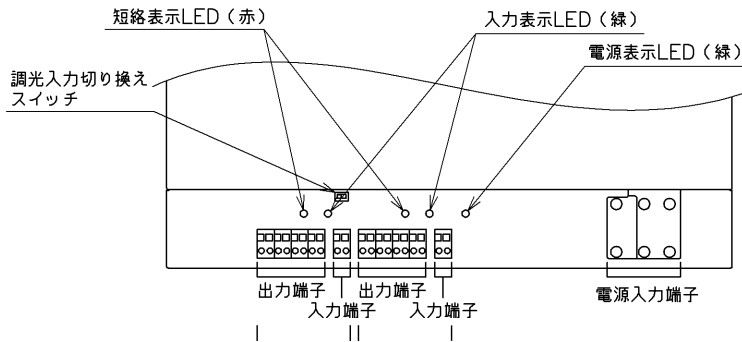


仕様

周波数	AC100V
機能	50Hz,60Hz共用 制御機器からの調光信号を入力することで当社4線式調光器具200台×2系統の調光信号(同一レベル)を出力します
出力数	2出力(1系統あたり出力4分岐)
信号出力	DC12V 700mA(パルス幅制御)×2系統
適用負荷	当社 4線式調光器具 (調光用電子安定器または電源ユニット)
接続台数	1系統あたり4線式調光器具200台×2系統
配線径長	最長200メートル(φ0.9~φ1.2の銅単線(FCPEV)使用)
使用周囲温度	5°C~40°C
使用周囲湿度	85%RH以下(非結露状態)
面材質	カバー SGCC t0.6 底板 AL t2.0
質量	約1.6Kg
消費電力	最大33W

⚠ 安全に関するご注意

- ・本機は、5°C~40°Cの温度範囲で使用するように設計してあります。高温で使用しますと火災の原因となります。
- ・本機は屋内専用です。屋外や、水気・湿気のある場所および腐食性ガス等の発生する場所では使用できません。落下・感電の原因となります。
- ・本機は断熱施工不可です。断熱材・防音材を使用する場合には、機器にかぶせたり、密着して使用しないでください。火災の原因となります。



承認 APPROVED BY 高橋	担当 CHARGED BY 森本	名称 TITLE 調光信号増幅器(AC100V用)
TOSHIBA 東芝ライテック株式会社 Toshiba Lighting & Technology Corporation		形名 MODEL NO. DF-20213AD1
図面番号 DRAWING NO. AA2016-51139-02 (1/2)		第三角法 3RD ANGLE PROJECTION
		尺度 SCALE 単位 UNITS mm

日本国内専用 (Use only in Japan)

(2016.06. 001) 2019.10. 001

3

4

5

6

7

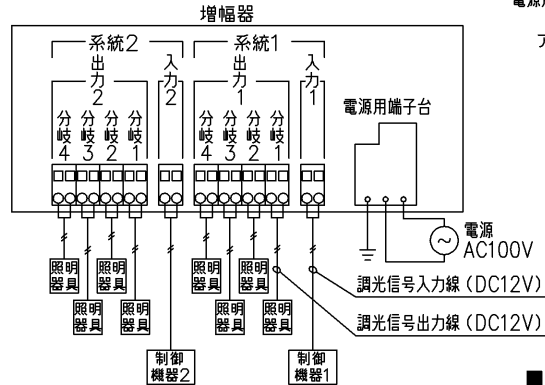
8

■ 接続のしかた

(1) 2系統接続 (系統毎入力)

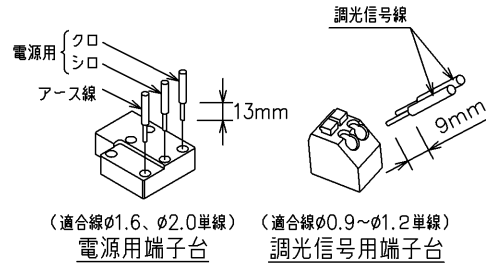
※調光入力切り換えスイッチは「2」にしてください。

入力1の信号が出力1に、
入力2の信号が出力2に出力されます。



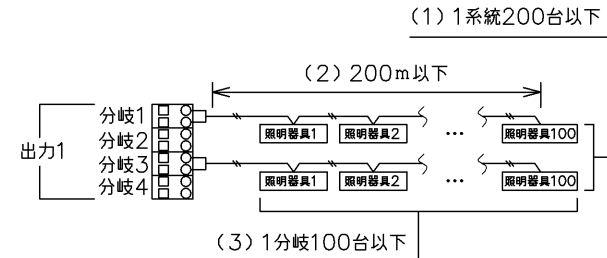
■ SL端子結線方法

端子台への結線は下図のように
行ってください。



■ 配線の注意

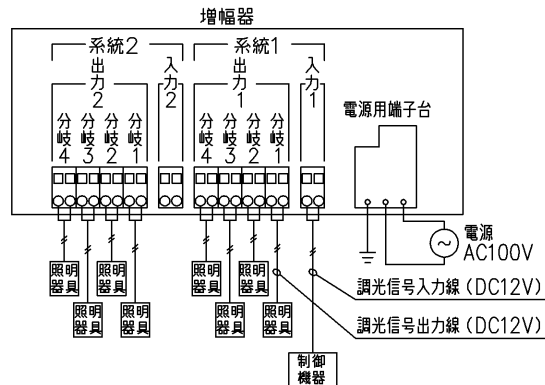
- (1) 1系統あたりの照明器具接続台数は200台以下としてください。
- (2) 配線の最遠長は200m以下で配線してください。
- (3) 1分岐あたりの照明器具接続台数は100台以下としてください。



(2) 1系統接続 (一括入力)

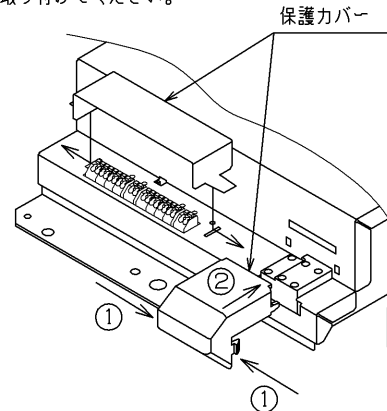
※調光入力切り換えスイッチは「1」にしてください。

入力1の信号がすべての系統に出力されます。

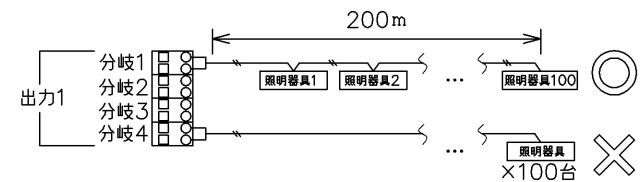


■ 電線保護カバーの取付け方法

配線後、下図のように保護カバーを
取り付けてください。



(4) 最大配線長の末端に照明器具を集中して接続
しないでください。



(5) 増幅器は直列2台まで接続できます。
直列に接続する場合は、増幅器は照明器具2台分
として計算してください。

■ 適合電線

- (1) 電源線はφ1.6又はφ2.0の銅単線 (IV, VVF線等) を、調光信号入力線および調光信号出力線はφ0.9~φ1.2の銅単線 (FCPEV) をご使用ください。
シールド線を使用の場合、シールド線のアース処理は必要ありません。
- (2) 調光信号入力線および調光信号出力線は各々の入出力用端子台から配線最遠長200m以下としてください。(調光信号入力の極性はありません。また、調光信号出力の極性もありません)

承認 APPROVED BY 高橋	担当 CHARGED BY 森本	名称 TITLE 調光信号増幅器 (AC100V用)	
TOSHIBA 東芝ライテック株式会社 Toshiba Lighting & Technology Corporation		形名 MODEL NO. DF-20213AD1	図面番号 DRAWING NO. AA2016-51139-02 (2/2) 第三角法 3RD ANGLE PROJECTION
		尺貫 SCALE 単位 UNITS mm	

日本国内専用 (Use only in Japan)