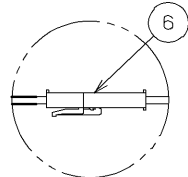
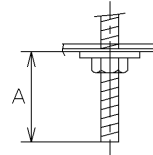


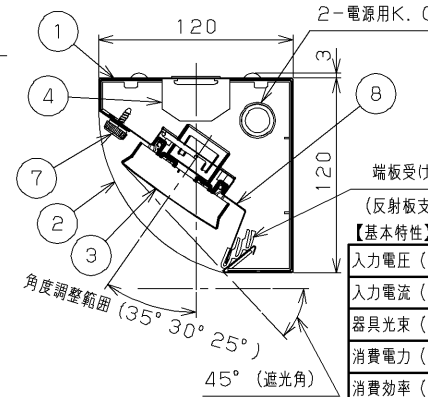
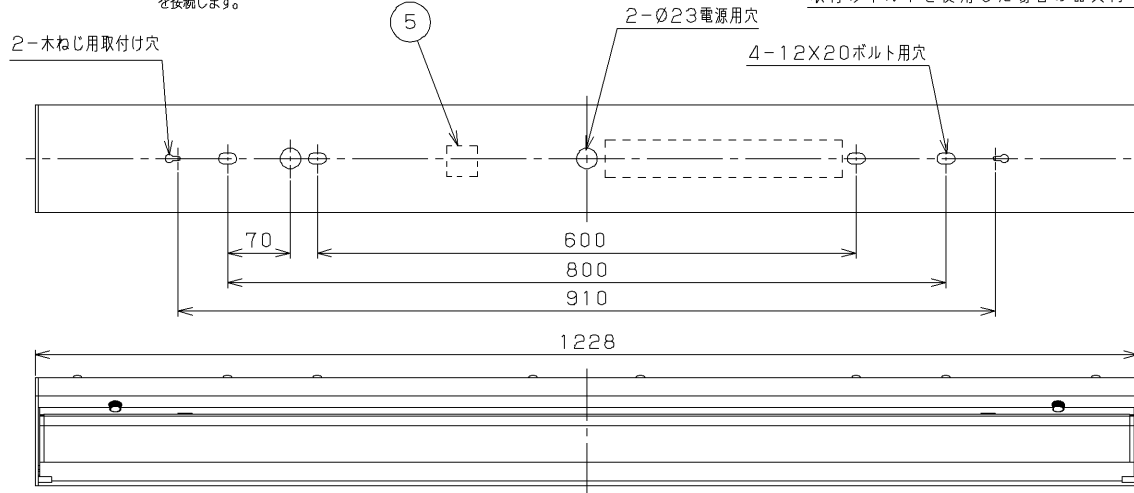
部番	部品名	個数	材質	摘要
1	本体	1	CGC (鋼板) t0.5	白
2	端板	2	PC (ポリカーボネート) / ABS 縹	白
3	LEDバー	1	-	乳白カハ [®] - (集光タイプ)
4	電源ユニット	1	-	LEK-450016A10
5	端子台	1	PP (ポリプロピレン樹脂)	DFC-3629
6	コネクタ	1	PA (ポリアミド樹脂)	-
7	取付けねじ	2	UF (ユリア樹脂)	コ [®] M座付きセットスクロウ
8	反射板	1	CGC (鋼板) t0.5	白



コネクタで電源ユニットとLEDバーを接続します。



A寸法は25mmを超えないようにしてください。
取付けボルトを使用した場合の器具内寸法



【基本特性】

入力電圧 (V)	AC100	AC200	AC242
入力電流 (A)	0.449	0.222	0.185
器具光束 (lm)	6400		
消費電力 (W)	44.8	43.0	43.0
消費効率 (lm/W)	142.8	148.8	148.8
相関色温度 (K)	4000		
演色評価数 Ra	83		
光源寿命 (時間)	40,000		
光束維持率 (%)	90		

※値は公表値であり、製品性能はJIS規格に準拠します。
※消費効率は固有エネルギー消費効率の値です。
※周囲温度25℃時の値

組合せ形名	本体形名	LEDバー形名
LEKT414693W-LS9	LEET-41401-LS9	LEEM-40693W-PS

安全に関する警告

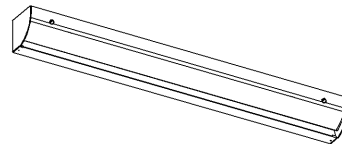
一般屋内専用器具です。直接、雨・風の当たる場所や湿気のある場所、振動や衝撃のある場所、粉塵の発生する場所 (工場やトンネル内にある駅ホーム等)、腐食性ガス・塩素ガス・硫黄成分などの発生する場所、オイルミストが発生する環境下などには使用しないでください。

安全に関するご注意

- 本器具は、5℃~35℃の温度範囲で使用するように設計してあります。高温で使用しますと火災の原因となります。
- 直射日光の当たる場所で使用しないでください。変色・変形・火災・短寿命の原因となります。
- 本器具は屋内専用ですので、風が吹く場所には使用できません。そのまま使用しますと器具落下の原因となります。
- 本器具は天井直付け専用です。傾斜天井・柔らかな天井 (ロッキングなど) には取り付けしないでください。
- 指定以外の取り付けを行うと火災・器具落下の原因となります。
- LEDを直視しないでください。
- 二次電圧が150Vを超えますので、100V入力での使用の場合でもアース工事は確実に行ってください。
- 端子台の送り容量は12A以下で使用してください。

使用上の注意

- 1) LED素子には光色・明るさにバラつきがあるため、同じ形名の商品でも光色・明るさが異なる場合があります。ご了承ください。
- 2) 電源線の器具間送り配線は天井裏に電源線を通して配線することを推奨します。本体端部の電源用K.Oより器具内送り配線をする場合は、電源線にエコケーブル (EM-EEF) を使用してください。エコケーブル (EM-EEF) をご使用でない場合につきましては、ご相談ください。
- 3) 点灯直後・消灯直後に「ピシ、ピシ」「ブツ、ブツ」等のプラスチックの伸縮によるまじみ音が発生する場合がありますが、故障や異常ではありません。
- 4) 虫の飛来が多い場所で使用される場合、LEDバー内に虫が侵入する恐れがあります。



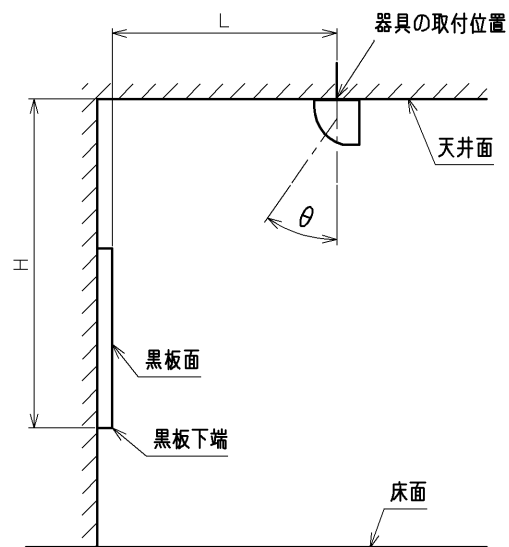
電圧 (V)	点灯方式	質量 (kg)	形名
100 242	LS	3.0	LEKT414693W-LS9
東芝LED照明器具			
承認	担当	図番	
酒井	鈴木	AA2016-51672-07 (1/2)	
単位 mm	第三角法	東芝ライテック株式会社	

TOSHIBA

(2016.06.001)2019.10.001

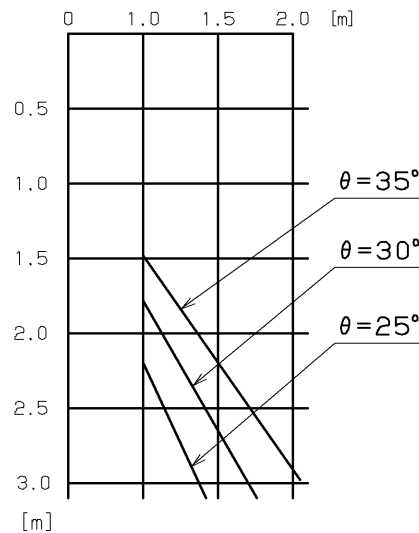
■器具の取付け位置

- 照射角度 θ は 35° 、 30° 、 25° の3段階に調整できます。



L : 黒板面から器具の取付け位置までの距離

H : 天井面から黒板下端までの距離



電圧 (V)	点灯方式	質量 (kg)	形名	LEKT414693W-LS9	
100 242	LS	3.0	品名	東芝LED照明器具	
承認	担当	図番	AA2016-51672-07 (2/2)		
酒井	鈴木	東芝ライテック株式会社			
単位 mm	第三角法				

日本国内専用 (Use only in Japan)