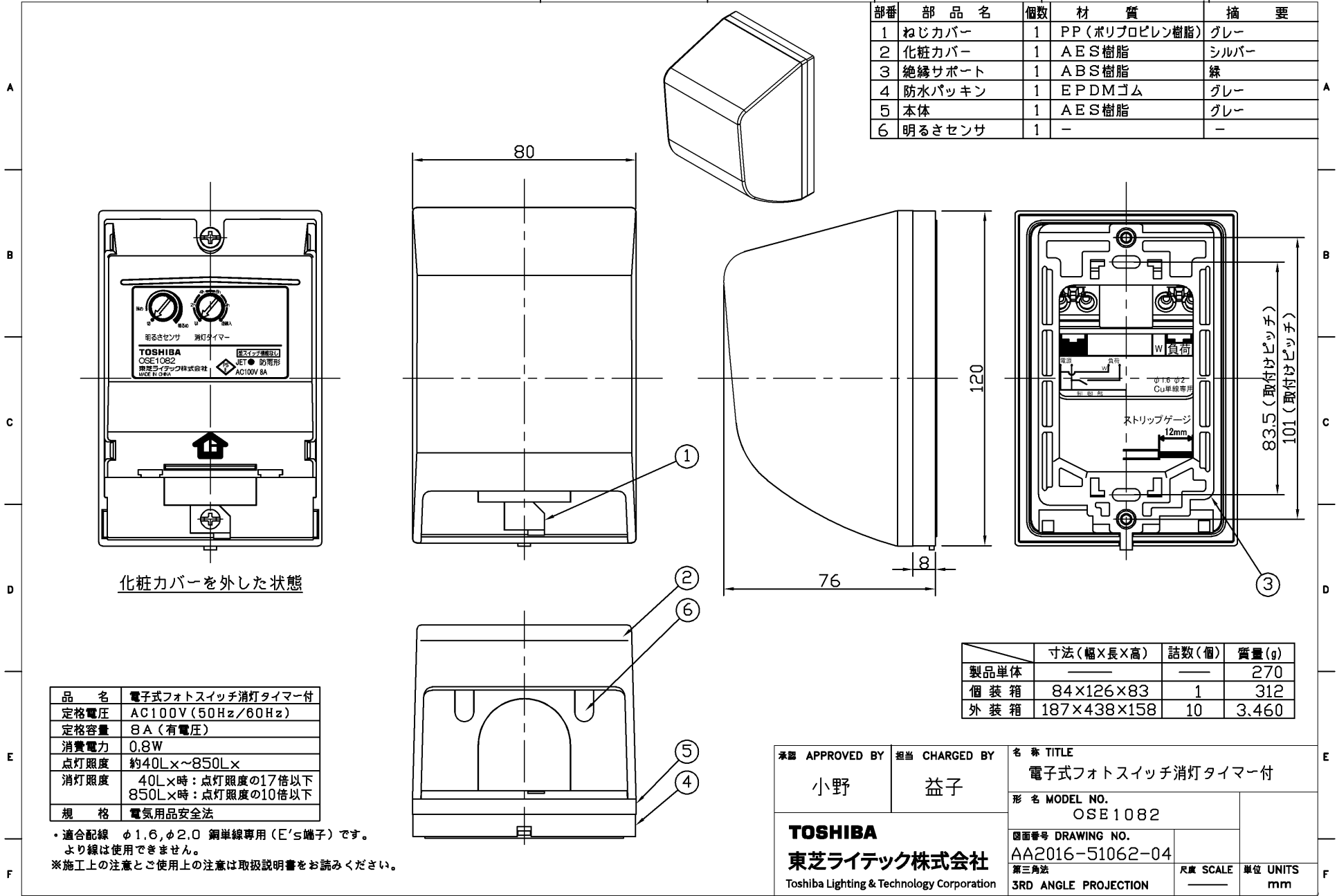


(2016.05.059) 2023.04.059

部番	部品名	個数	材質	摘要
1	ねじカバー	1	PP (ポリプロピレン樹脂)	グレー
2	化粧カバー	1	AES樹脂	シルバー
3	絶縁サポート	1	ABS樹脂	緑
4	防水パッキン	1	EPDMゴム	グレー
5	本体	1	AES樹脂	グレー
6	明るさセンサ	1	-	-



化粧カバーを外した状態

品名	電子式フォトスイッチ消灯タイマー付
定格電圧	AC100V (50Hz/60Hz)
定格容量	8A (有電圧)
消費電力	0.8W
点灯照度	約40Lx~850Lx
消灯照度	40Lx時: 点灯照度の17倍以下 850Lx時: 点灯照度の10倍以下
規格	電気用品安全法

・適合配線 φ1.6, φ2.0 銅単線専用 (E'端子) です。
より線は使用できません。
※施工上の注意とご使用上の注意は取扱説明書をお読みください。

	寸法(幅×長×高)	詰数(個)	質量(g)
製品単体			270
個装箱	84×126×83	1	312
外装箱	187×438×158	10	3,460

承認 APPROVED BY 小野	担当 CHARGED BY 益子	名称 TITLE 電子式フォトスイッチ消灯タイマー付
TOSHIBA 東芝ライテック株式会社 Toshiba Lighting & Technology Corporation		形名 MODEL NO. OSE1082
第三角法 3RD ANGLE PROJECTION		図面番号 DRAWING NO. AA2016-51062-04
尺度 SCALE	単位 UNITS	
	mm	

日本国内専用 (Use only in Japan)