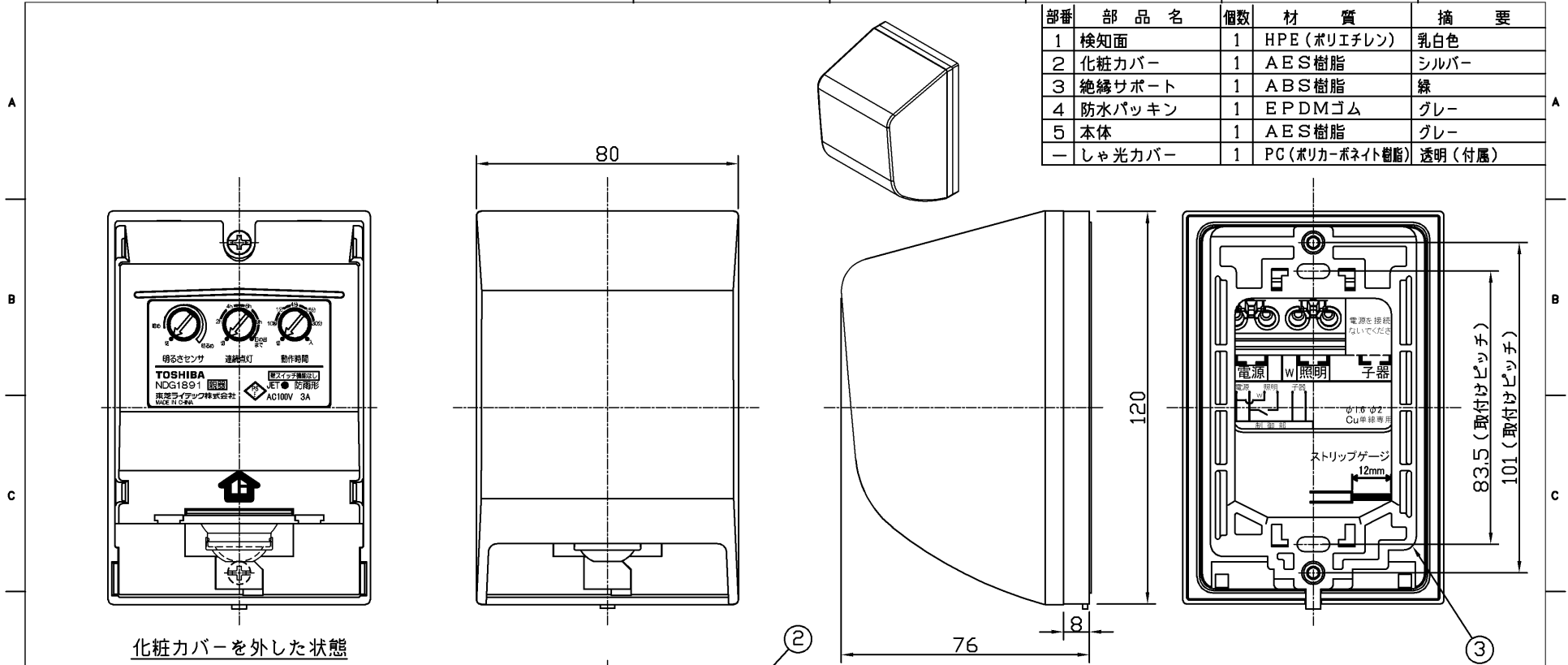


(2016.05.059) 2023.04.059

部番	部品名	個数	材質	摘要
1	検知面	1	HPE (ポリエチレン)	乳白色
2	化粧カバー	1	AES樹脂	シルバー
3	絶縁サポート	1	ABS樹脂	緑
4	防水パッキン	1	EPDMゴム	グレー
5	本体	1	AES樹脂	グレー
-	シャ光カバー	1	PC (ポリカーボネイト樹脂)	透明 (付属)



化粧カバーを外した状態

品名	人感スイッチ屋外壁取付形 親器
定格電圧	AC100V (50Hz/60Hz)
定格容量	3A (有電圧)
消費電力	0.8W
検知距離	約7m
入・切・動作時間	約10秒~約30分、連続入・切の7切替え
連続点灯タイマー	約2時間~約9時間、連続入・切の6切替え
検知対象	通常の歩行速度
規格	電気用品安全法
その他	照度センサー付 (採光感度切替)
推奨使用周囲温度	-10℃~40℃

	寸法 (幅×長×高)	詰数 (個)	質量 (g)
製品単体	—	—	278
個装箱	84×126×83	1	320
外装箱	187×438×158	10	3,540

・適合配線 φ1.6, φ2.0 銅単線専用 (E's端子) です。
より線は使用できません。
※施工上の注意とご使用上の注意は取扱説明書をお読みください。

承認 APPROVED BY	担当 CHARGED BY	名称 TITLE	東芝配線器具	
小野	益子	人感スイッチ屋外壁取付形 親器		
TOSHIBA		形名 MODEL NO.	NDG1891	
東芝ライテック株式会社		図面番号 DRAWING NO.	AA2016-51061-03	
Toshiba Lighting & Technology Corporation		第三角法	尺度 SCALE	単位 UNITS
		3RD ANGLE PROJECTION		mm

日本国内専用 (Use only in Japan)