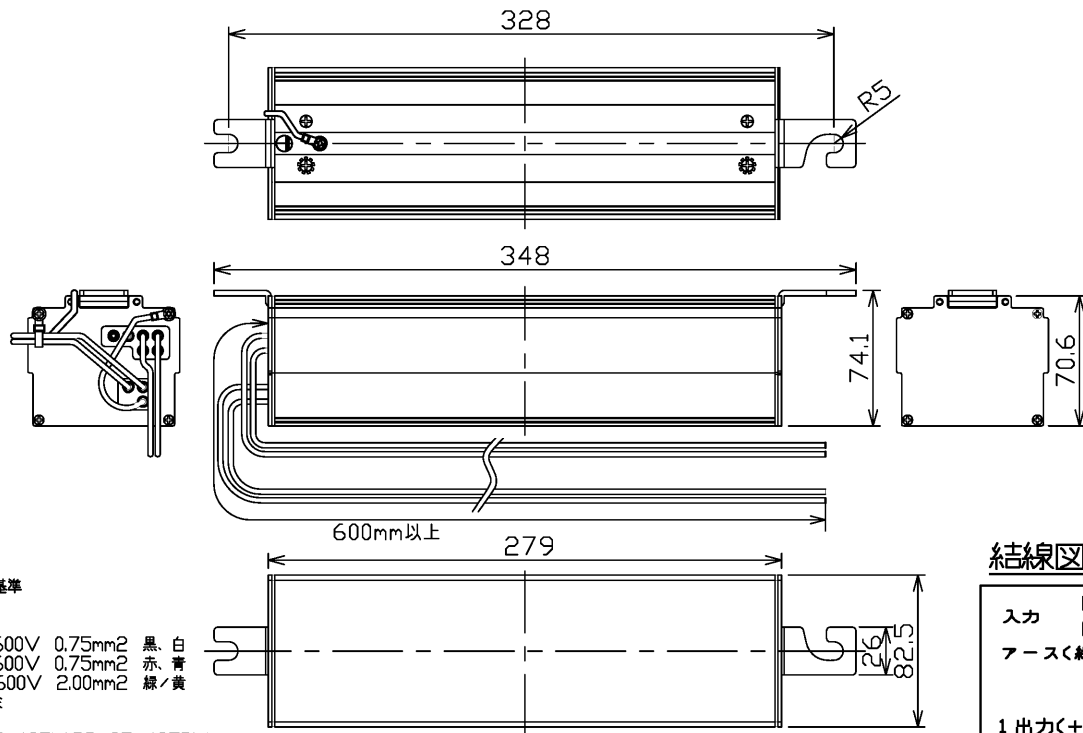


外観図



◎規格

・電気用品安全法技術基準

◎仕様

1.口出線

入力線HKIV 600V 0.75mm² 黒、白
出力線HKIV 600V 0.75mm² 赤、青
アース線HKIV 600V 2.00mm² 緑/黄

2.本体材質:鋼板、アルミ

3.絶縁階級: E種

4.適合ボール:PD-35-425W,PD-35-425BW,
PD-40-425W,PD-40-425BW,
PD-45-525W,PD-45-525BW,
PD-50-525W,PD-50-525BW,
PD-55-525W,PD-55-525BW,
およびボール径φ139.8mm以上の照明用ボール

◎使用条件

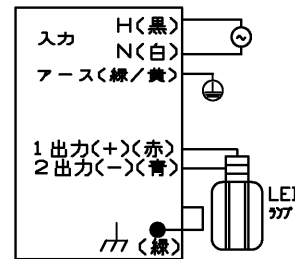
- このLED電源ユニットは街路灯向けリニューアル向け商品です。既設の照明設備に使用する場合は照明器具、配線に絶縁劣化がないことを点検して使用してください。
- 本LED電源ユニットはL.D.T.S32-G、L.D.T.S28-G(別売)専用です。
- 白熱電球・HIDランプ・LED電球・電球型蛍光灯、LED一体形街路灯、ダウンライト、高天井器具、昇降装置、道路灯などに組み合わせ使用はできません。適合以外の東芝製器具やLEDランプなどの光源とは使用はできません。
- 器具の周囲温度は-20℃~40℃で御使用ください。
- 水平面または垂直面に設置してください。垂直面に設置する場合は必ずリード線を下にして取り付けてください。
- 断熱材、防音材で覆わないでください。また、断熱施工天井で使用する場合は電源ユニットの指定の箇所(銘板上の●測定点の位置)が55℃を超えないように使用してください。
- 高温、高湿、塵埃、ガス等、特殊な場所では本LED電源ユニットを使用できないことがあります。
- 本LED電源ユニットは、専用のLEDランプを使用してください。
- LEDランプは極性がありますので、口出線を正しく接続してください。
- ねじをゆるめたり、本体を開ける等、改造による変更はしないでください。

- ランプ交換を行う際には必ず電源を切ってから実施してください。電源を投入したままではランプ交換を行うとランプが点灯しません。
- 本電源ユニットにはランプ未装着や出力配線の極性間違いなどを検知し、動作を停止させる機能があります。動作が停止すると、出力電圧が発生しません。
- 本電源は直流電圧を出力します。活線作業を行うと感電の原因となります。
- 電線はシリコンテープと自己融着テープで絶縁・防水処理をしてください。
- アース線(緑/黄)は確実に接地してください。
- 出力線の配線互長は20m以下としてください。
- 片切りスイッチを接地側に取り付け付けた場合、消灯後もランプが薄暗く発光する場合がありますので必ず非接地側(充電側)にお取り付けください。
- このLED電源ユニットは照明用ボールを含む器具内用です。器具との組み合わせで必要な保護は着実に実施してください。
- 国内専用です。海外での使用はできません。
- 仕様は予告なしに変更する場合があります。

適合ランプ (別売)	〈電球色〉L.D.T.S32L-G			〈電球色〉L.D.T.S28L-G		
	〈昼白色〉L.D.T.S32N-G			〈昼白色〉L.D.T.S28N-G		
使用場所	器具内用(照明用ボール内でも使用できます)					
定格周波数(Hz)	50/60					
定格電圧(V)	100	200	242	100	200	242
使用電圧変動範囲(V)	94~106	188~212	227~256	94~106	188~212	227~256
定格入力電力(W)	38.0	36.0	36.0	32.7	31.7	31.8
入力電流(A)	0.38	0.19	0.16	0.33	0.17	0.14
力率	高力率					
出力電流(A)	0.49					
出力電圧(V)	66			56.5		
出力電力(W)	32			28		
出力制御方式	定電流制御					
質量(kg)	1.3					

※1 水平点灯形街路灯器具にご使用する場合はLEDランプ(水平点灯用)+防振・防水ランプパッキンの組み合わせでご購入ください。

結線図



安全に関するご注意
商品を安全に使用いただくためにはカタログ及び取扱説明書を参照いただく必要があります。

形名	LEK-320016A31		品名	東芝LED電源ユニット	
	承認	担当		図番	AA2016-50988-04
宇佐美	小西	東芝ライテック株式会社			
単位 mm	第三角法				