

(2016.04. 003) 2019.10. 003

3

4

5

6

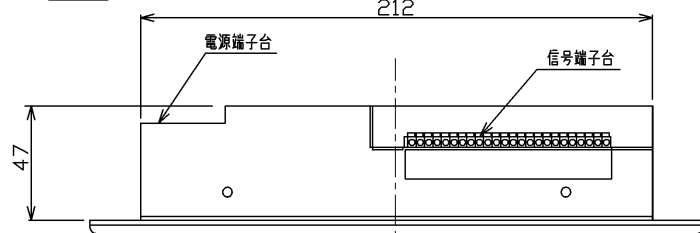
7

8

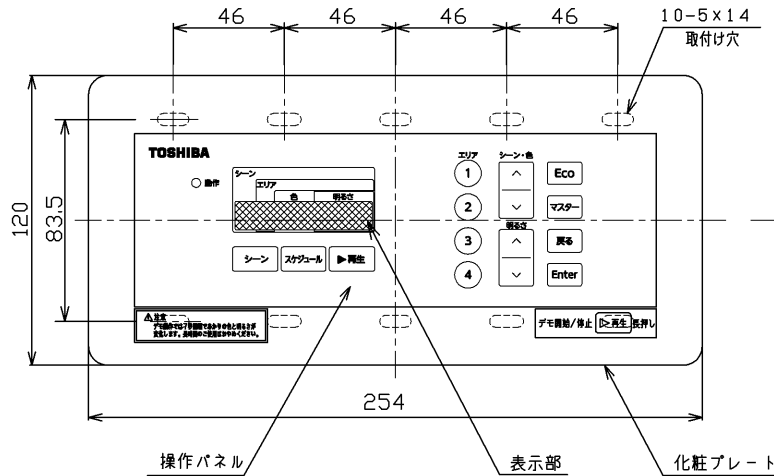
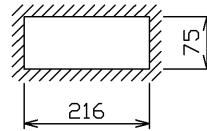
仕様

電源	AC100V~242V 50/60Hz
消費電力	13.5W
出力系統数	4系統
信号	パルス幅制御信号 DC12V
適用器具	弊社 ソライロ器具調光調色タイプ
器具接続台数	最大80台/4系統、ただし最大60台/1系統
配線最遠長	200m以下
使用周囲温度	0℃~35℃
使用周囲湿度	20%~80%RH (非結露状態)
色レベル操作範囲*1	27~50
明るさ操作範囲*2	0%~100%
シーン記憶数	最大8シーン
スケジュール	最大2パターン(8ステップ/パターン)
Eco機能	全エリアの明るさを減光
マスタ機能	全エリアの明るさをアップダウン
スケジュール制御	タイマにより、時間毎に調光シーンを切り替えます。時計の停電バックアップは3日です。*3
接点入力制御	外部の入力信号によりあらかじめ設定されたシーンを再生します。
デモモード*4	シーン1からシーン8を約1分周期で繰り返し再生します。
質量	約1300g
取付構造	5個用深形スイッチボックス取付け

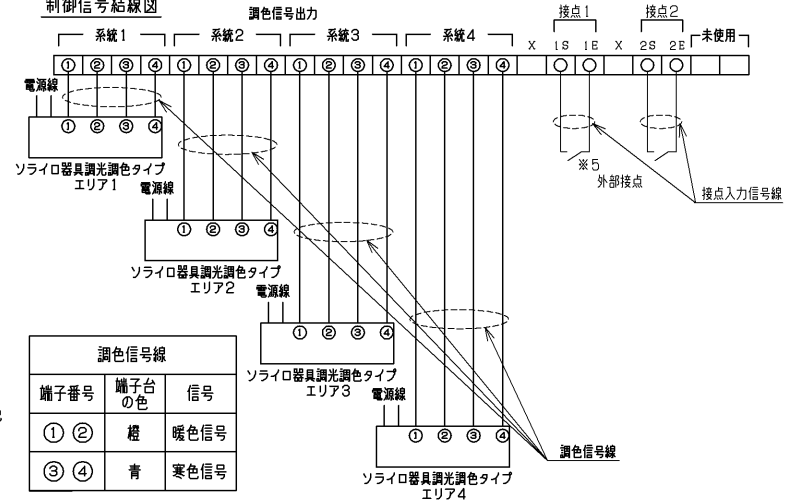
外観図



5個用深形スイッチボックスを使用しない場合の壁加工穴(木ねじは付属しておりません。)



制御信号結線図



調色信号線		
端子番号	端子台の色	信号
① ②	橙	暖色信号
③ ④	青	寒色信号

承認 APPROVED BY	担当 CHARGED BY	名称 TITLE
高橋	森本	照明制御コントローラ (ソライロ調光調色対応形)
形式 MODEL NO.		DF-70801C-SO
図面番号 DRAWING NO.		AA2016-50662-02 (1/2)
第三角法		尺度 SCALE 単位 UNITS
TOSHIBA 東芝ライテック株式会社 Toshiba Lighting & Technology Corporation		3RD ANGLE PROJECTION mm

適合電線

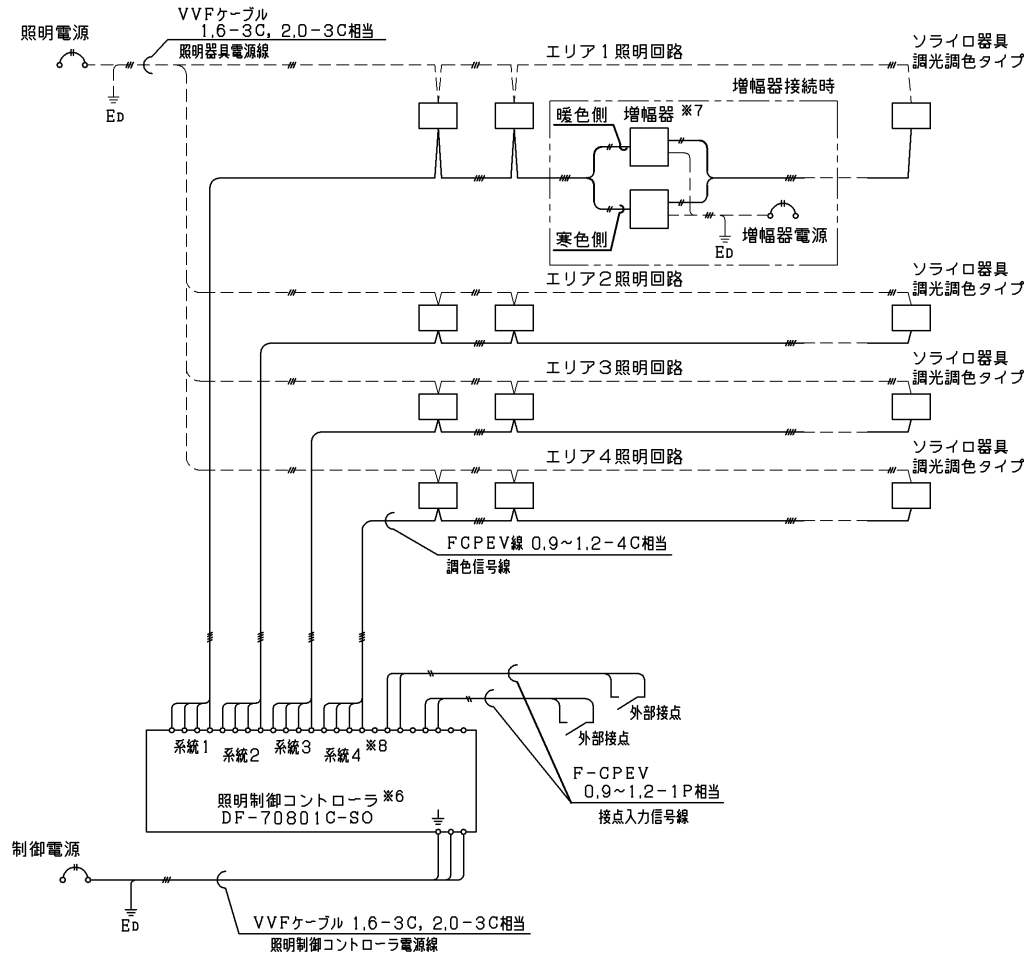
端子は差し込み式です。

	線種	配線最遠長	極性
電源線	φ1.6またはφ2.0の銅単線(VVFケーブル)	—	—
調色信号線	φ0.9~φ1.2の銅単線(FCPEV) 又は警報用電線(AE線)相当	200m以下	有
接点入力信号線	φ0.9~φ1.2の銅単線(FCPEV) 又は警報用電線(AE線)相当	100m以下	無

- \*1 色レベルは器具の調色範囲(2700K~5000K)を表します。ただしソライロ器具としての相関色温度は青色分高くなります。
- \*2 色レベルによって操作できる調光範囲は異なります。25%以下も操作できますが、明るさは25%のままとなり0%で消灯します。
- \*3 時計がリセットした場合は再度時計設定を行なってください。設定データは停電しても消えません。また、バックアップ用の交換部品はありません。
- \*4 デモ動作では7秒間隔であかりの色と明るさが変化します。長時間のご使用はおやめください。
- \*5 接点はDC5V, 0.1mAの電流で使用できるものを選定してください。接点入力機器は1入力に対して1台まで接続できます。

(2016.04, 003) 2019.10, 003

システム構成図



- ※6 端子台信号は1/2ページを参照ください。
- ※7 増幅器は別売りです。
- ※8 調色信号線は極性を揃えてください。

△ 結線時の注意

- (1) 電源AC100V~242V、照明器具への調色信号線4系統、外部接点への接続を左図により結線してください。
- (2) 電源AC100V~242VにはVVFケーブルを、調色信号の接続線にはφ0.9~φ1.2の銅単線 (FCPEV) または警報用電線 (AE線) 相当の電線を使用してください。
- (3) 電源端子台と調色信号端子、接点入力端子との接続を間違えないようにしてください。
- (4) 増幅器の電源線はφ1.6またはφ2.0の銅単線 (VVFケーブル) を、調光信号入力線および調光信号出力線はφ0.9~φ1.2の銅単線 (FCPEV) または警報用電線 (AE線) 相当の電線をご使用してください。
- (5) 増幅器の調光信号入力線および調光信号出力線は各々の入力端子台から配線最遠長200m以下としてください。

△ 工事上の注意事項

- (1) 信号端子の絶縁抵抗測定、耐圧試験は行わないでください。
- (2) ボックスへの取り付けは化粧プレートを取り外し、ねじ止めてください。
- (3) 調色信号線配線長が200mを超える場合、または調光調色器具の接続台数を超える場合は、別売りの増幅器が必要です。
- (4) 増幅器を使用する場合、調色信号1系統につき暖色側に1台、寒色側に1台の計2台が必要です。(左図二点鎖線部分参照)

承認 APPROVED BY 高橋	担当 CHARGED BY 森本	名称 TITLE 照明制御コントローラ (ソライロ調光調色対応形)	
TOSHIBA 東芝ライテック株式会社 Toshiba Lighting & Technology Corporation		形名 MODEL NO. DF-70801C-SO	図面番号 DRAWING NO. AA2016-50662-02 (2/2) 第三角法 3RD ANGLE PROJECTION
		尺貫 SCALE 単位 UNITS mm	

日本国内専用 (Use only in Japan)